



ТЕХНИЧЕСКИЙ ПАСПОРТ И ИНСТРУКЦИЯ ПО МОНТАЖУ И ЭКСПЛУАТАЦИИ



Наименование изделия	Балансировочный клапан
Тип	RSV54
Товарный знак	REON
Предприятие изготовитель	REON VALVES INDUSTRIAL
Место нахождения и адрес места осуществления деятельности по изготовлению продукции	Китай, Shizishan Economic Development Zone, Tongling, Anhui
Разрешительная документация	EAC Декларация о соответствии EAЭС N RU Д-СН.РА07.В.73944/22 от 28.10.2022г. Соответствует требованиям ТР ТС 010/2011 «О безопасности машин и оборудования».

Описание

Ручной балансировочный клапан относится к запорно-регулирующей арматуре и предназначен для гидравлической увязки между собой отдельных контуров или ветвей (стояков) в системе водяного отопления. Кроме систем отопления, клапан можно использовать в системах водоснабжения для ограничения расхода по группам потребителей и балансировки циркуляционных трубопроводов ГВС.

Область применения

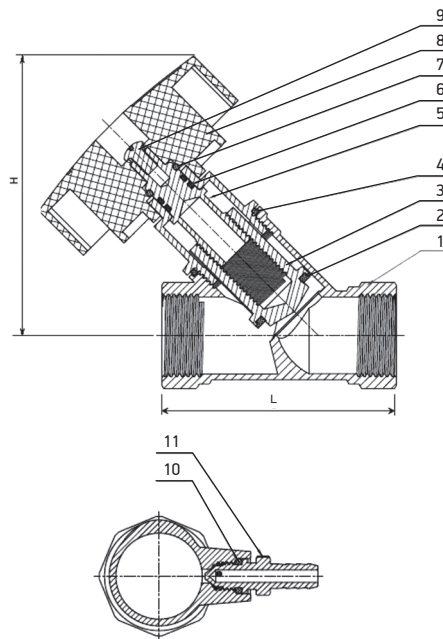
Балансировочные клапаны применяются в системе отопления и водоснабжения зданий (ГВС).

Технические характеристики

1	Номинальный диаметр, DN	15-50 мм
2	Максимальное давление, PN	16 бар
3	Рабочая температура	От -10°C до +110°C
4	Присоединение	Резьбовое
5	Класс герметичности	A (по ГОСТ 9544-2015)

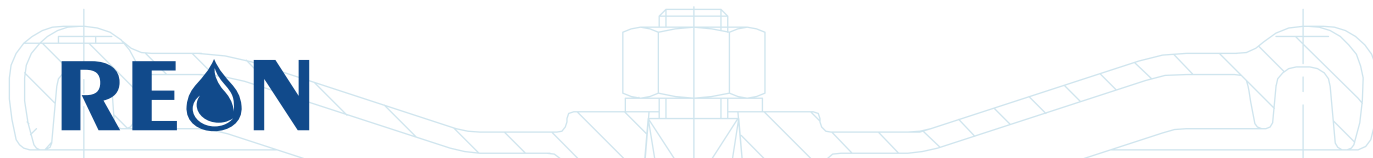
Габаритные и присоединительные размеры

Артикул	DN	Размеры		G, дюймы	Масса, кг
		L, мм	H, мм		
015RSV54	15	75	90	1/2	0.3
020RSV54	20	75	90	3/4	0.4
025RSV54	25	91	91	1	0.5
032RSV54	32	94	96	1 1/4	0.7
040RSV54	40	96	104	1 1/2	0.9
050RSV54	50	105	110	2	1.4



Материалы конструкции

1	Корпус	Латунь
2	Прокладка	Фторопласт PTFE
3	Золотник	Латунь
4	Прокладка	Фторопласт PTFE
5	Шпindelь	Латунь
6	Сальниковые кольцо	EPDM
7	Стопорное кольцо	Сталь
8	Рукоятка	Пластик ABS
9	Винт	Сталь
10	Уплотнительное кольцо	EPDM
11	Ниппель	Латунь



Kvs (м³/ч) балансировочного клапана

DN	15	20	25	32	40	50
Kvs	3,4	5,3	7,5	11,1	13,5	17,6

Гидравлические характеристики

Значение по шкале	Значение Kv (м³/ч)					
	DN15	DN20	DN25	DN32	DN40	DN50
0	0	0	0	0	0	0
5	0,5	0,9	1,5	2,1	3,4	5,3
10	0,7	1,8	2,5	3,4	4,2	5,9
15	0,9	2,1	2,9	4,0	4,6	6,5
20	1,1	2,3	3,2	4,3	5,2	7,1
25	1,3	2,7	3,7	4,9	5,9	7,5
30	1,5	2,9	4,0	5,5	6,3	8,4
35	1,7	3,2	4,1	6,2	6,7	8,8
40	1,8	3,3	4,3	6,6	7,2	9,4
45	2,0	3,6	4,7	7,5	8,0	10,0
50	2,1	3,7	4,9	7,9	8,4	10,5
55	2,3	4,0	5,4	8,7	9,2	11,1
60	2,4	4,2	5,7	9,1	9,5	11,7
65	2,6	4,4	6,1	9,7	10,1	12,4
70	2,7	4,5	6,3	9,8	10,7	13,1
75	2,9	4,8	6,7	10,5	11,4	14,0
80	3,0	4,9	6,8	10,6	12,2	15,6
85	3,3	5,2	7,3	10,8	13,0	16,7
90*	3,4	5,3	7,5	11,1	13,5	17,6

*Цифровая индикация на рукоятке в положении максимального открытия может отличаться от табличного значения в пределах 5 единиц, при этом Kvs клапана соответствует табличному значению при максимальном открытии. Это связано с конструктивными особенностями клапана.

Условия монтажа

- Клапан балансировочный устанавливается в любом монтажном положении. При этом, расположение клапана должно позволять производить удобную настройку.
- Направление потока рабочей среды должно совпадать с направлением стрелки на корпусе клапана.
- Монтаж клапанов следует производить в соответствии с требованиями СП73.13330.2012 «Внутренние санитарно-технические системы».
- Клапан балансировочный следует устанавливать в конце регулируемого контура во избежание его завоздушивания.
- При монтаже клапанов запрещается прикладывать к ним крутящие моменты, превышающие значения, указанные в таблице:

Ду	15	20	25	32	40	50
Предельный крутящий момент, Нм	30	40	50	60	70	80

Условия эксплуатации

- Не удаляйте с изделия шильдик с маркировкой!
- Изделия должны эксплуатироваться при давлении и температуре, указанных в таблице технических характеристик.
- Не допускается эксплуатация клапана со снятым или ослабленным винтом крепления рукоятки.

- Не допускается попадание на рукоятку клапана растворителей, лакокрасочных составов и прочих веществ, агрессивных к материалу рукоятки.

Условия транспортировки и хранения

- Изделия должны храниться в упаковке предприятия-изготовителя по условиям хранения 3 по ГОСТ 15150.
- Транспортировка изделий должна осуществляться в соответствии с условиями 5 по ГОСТ 15150.

Гарантийные условия

- Изготовитель гарантирует соответствие изделия требованиям безопасности, при условии соблюдения потребителем правил использования, транспортировки, хранения, монтажа и эксплуатации.
- Гарантия распространяется на все дефекты, возникшие по вине завода-изготовителя.
- Гарантия не распространяется на дефекты, возникшие в случаях:
 - нарушения паспортных режимов хранения, монтажа, испытания, эксплуатации и обслуживания изделия;
 - ненадлежащей транспортировки и погрузо-разгрузочных работ;
 - наличия следов воздействия веществ, агрессивных к материалам изделия;
 - наличия повреждений, вызванных пожаром, стихией, форс-мажорными обстоятельствами;
 - повреждений, вызванных неправильными действиями потребителя;
 - наличие следов постороннего вмешательства в конструкцию изделия.
- Производитель оставляет за собой право внесения изменений в конструкцию, улучшающие качество изделия при сохранении основных эксплуатационных характеристик.
- Срок службы 10 лет указан изготовителем в документации на продукцию, при условиях его эксплуатации в соответствии с правилами и рекомендациями настоящего документа, при отсутствии длительных пиковых нагрузок и других негативных факторов.
- Условия хранения стандартные при нормальных значениях климатических факторов внешней среды. Срок хранения изделия не установлен.
- Гарантийный срок при соблюдении потребителем правил транспортировки, хранения, монтажа и эксплуатации устанавливается 12 месяцев с момента ввода в эксплуатацию, но не более 18 месяцев с момента продажи. Все вопросы, связанные с гарантийными обязательствами, обеспечивает предприятие-продавец.

Внимание!

- Не прикасайтесь к работающему изделию в связи с тем, что возможен нагрев поверхностей.
- Перед началом технического обслуживания или демонтажа убедитесь, что изделие не находится под давлением и не имеет высокую температуру.

М.П. _____ дата продажи « ____ » _____ 20__ г.