

ТЕХНИЧЕСКИЙ ПАСПОРТ И ИНСТРУКЦИЯ ПО МОНТАЖУ И ЭКСПЛУАТАЦИИ



Наименование изделия	Вентиль запорный фланцевый с сальниковым уплотнением
Тип	RSV16
Товарный знак	REON
Предприятие изготовитель	REON VALVES INDUSTRIAL
Место нахождения и адрес места осуществления деятельности по изготовлению продукции	Китай, Shizishan Economic Development Zone, Tongling, Anhui
Разрешительная документация	EAC Декларация о соответствии принята на основании протокола испытаний № ГТД/072020/12679 от 28.09.2020 г., аттестат аккредитации № РОСС RU.31112.ИЛ0038. Соответствует требованиям ТР ТС 010/2011 «О безопасности машин и оборудования».

Описание

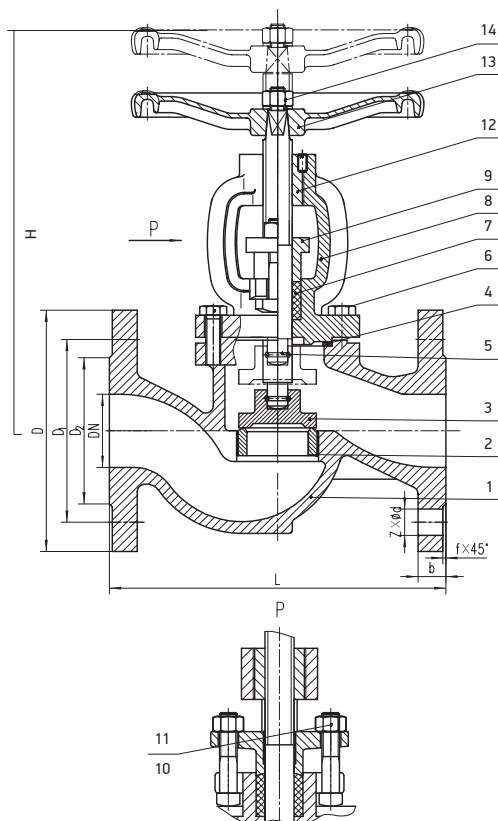
Вентиль запорный фланцевый с сальниковым уплотнением является арматурой общего назначения, используется в различных отраслях в качестве запорного устройства. Уплотнением по штоку является сальник. Данный тип вентиля в процессе работы требует сервисного обслуживания в виде замены сальниковой набивки.

Область применения

Вентиль запорный фланцевый с сальниковым уплотнением применяется в системах холодного и горячего водоснабжения, пар, нейтральные среды, на слабых кислотах и щелочах.

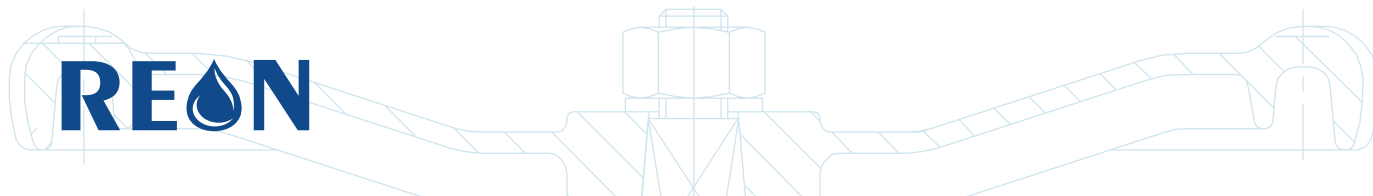
Материалы конструкции

1	Корпус	Чугун GG25
2	Кольцо корпуса	Нержавеющая сталь x20Cr13
3	Клапан	Нержавеющая сталь x20Cr13
4	Прокладка корпуса	Графит
5	Шток	Нержавеющая сталь x20Cr13
6	Болт	Сталь
7	Сальниковая набивка	Графит
8	Крышка корпуса	Чугун GG25
9	Сальник	Чугун GG25
10	Болт	Сталь
11	Гайка	Сталь
12	Втулка	Бронза
13	Штурвал	Штампованная сталь
14	Гайка	Сталь



Технические характеристики

1	Номинальный диаметр, DN	15-300 мм
2	Максимальное давление, PN	16 бар
3	Максимальная температура	+300 °С
4	Присоединение	Фланцевое
5	Класс герметичности	AA (по ГОСТ 54808)



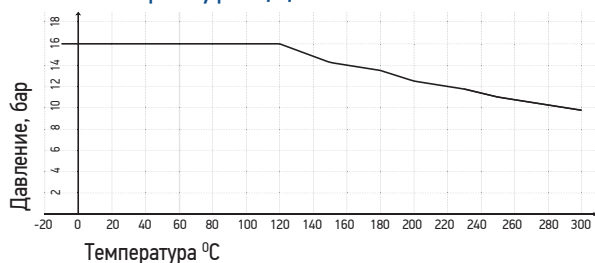
Габаритные и присоединительные размеры

Артикул	DN	Размеры, мм							Масса, кг
		L	H	D	D1	D2	b-f	Z-Ød	
015RSV16	15	130	167	95	65	46	14-2	4-Ø14	3.1
020RSV16	20	150	167	105	75	56	16-2	4-Ø14	3.9
025RSV16	25	160	175	115	85	65	16-2	4-Ø14	5.1
032RSV16	32	180	186	140	100	76	18-2	4-Ø19	8.0
040RSV16	40	200	220	150	110	84	18-2	4-Ø19	9.9
050RSV16	50	230	239	165	125	99	20-2	4-Ø19	14.2
065RSV16	65	290	266	185	145	118	20-2	4-Ø19	20.4
080RSV16	80	310	317	200	160	132	22-2	8-Ø19	28.8
100RSV16	100	350	339	220	180	156	24-2	8-Ø19	38.0
125RSV16	125	400	411	250	210	184	26-2	8-Ø19	58.0
150RSV16	150	480	441	285	240	211	26-2	8-Ø23	75.0
200RSV16	200	600	499	340	295	266	30-2	12-Ø23	122.0
250RSV16	250	730	530	405	355	319	32-3	12-Ø28	208.0
300RSV16	300	850	640	460	410	375	32-3	12-Ø28	350.0

Kv (м³/ч) вентиля запорного

DN	15	20	25	32	40	50	65
Kv	5.9	7.4	13	18	30	41	79
DN	80	100	125	150	200	250	300
Kv	115	181	225	364	690	1010	1460

Диаграмма зависимости «Температура-Давление»



Условия монтажа

- Перед монтажом необходимо произвести осмотр, очистить (продуть) трубопроводы от грязи, песка, окалины, снять заглушки с проходных отверстий.
- Затяжку крепежных элементов необходимо осуществлять равномерно. После запуска системы убедиться в отсутствии протечек в местах присоединения.
- Для удобства обслуживания и осмотра рекомендуется устанавливать вентиля в следующих рабочих приложениях:

- вертикальном (при положении маховика сверху);
- горизонтальном (при положении маховика с отклонением от вертикали не более 90°).

Условия эксплуатации

- Вентили должны использоваться строго по назначению в соответствии с рабочими параметрами, указанными в технической документации.
- Для своевременного выявления и устранения неисправностей необходимо периодически подвергать вентиль осмотру и проверке.
- Вентиль с сильфонным уплотнением в процессе работы не требует сервисного обслуживания, т.к. в нем используется сильфонное уплотнение.
- Данные вентили должны использоваться только для открытия или закрытия потока среды и не предназначены для регулирования.

Условия транспортировки и хранения

- Хранение и транспортировка должна осуществляться без ударных нагрузок при температуре: -40...+65°C.
- Не допускается попадание посторонних предметов внутрь или падение изделия.
- Изделие должно храниться в незагрязненном помещении и быть защищено от воздействия атмосферных осадков.
- При транспортировке корпус изделия должен быть защищен от повреждений.

М.П.

дата продажи «___» _____ 20__ г.