

## ТЕХНИЧЕСКИЙ ПАСПОРТ И ИНСТРУКЦИЯ ПО МОНТАЖУ И ЭКСПЛУАТАЦИИ



Наименование изделия	Задвижка чугунная с обрезиненным клином REON, ISO фланец с электроприводом ЭП-МА
Тип	RSV60, RSV61, RSV60RED, RSV61RED
Товарный знак	REON
Предприятие изготовитель	REON VALVES INDUSTRIAL
Место нахождения и адрес места осуществления деятельности по изготовлению продукции	Китай, Shizishan Economic Development Zone, Tongling, Anhui
Разрешительная документация	<b>EAC</b> Декларация о соответствии ЕАЭС N RU Д-СН.РА06.В.21059/25 от 23.07.2025 г. действует по 21.07.2030 г., соответствует требованиям ТР ТС 010/2011 «О безопасности машин и оборудования». Декларация о соответствии ЕАЭС N RU Д-СН.РА08.В.43685/24 от 17.09.2024 г. действует по 16.09.2029 г., соответствует требованиям ТР ТС 032/2013 «О безопасности оборудования, работающего под избыточным давлением». Сертификат соответствия в области пожарной безопасности № РОСС CN.31588.04ОЦНО.ОС05.00922 от 13.09.2023 г. действует по 12.09.2026 г. Экспертное заключение №2668 от 20.11.2023 г. о соответствии единым санитарно-эпидемиологическим требованиям Таможенного союза.

### Описание

Задвижка чугунная с обрезиненным клином в комплекте с электроприводом САТУРН ЭП-М используются в различных отраслях в качестве запорного устройства. Электроприводы многооборотные САТУРН ЭП-М (далее электропривод) предназначены для дистанционного и местного управления задвижками.

### Область применения

Задвижки с обрезиненным клином применяется в системах холодного и горячего водоснабжения, а также конструкция задвижки позволяет использовать ее в системах канализации.

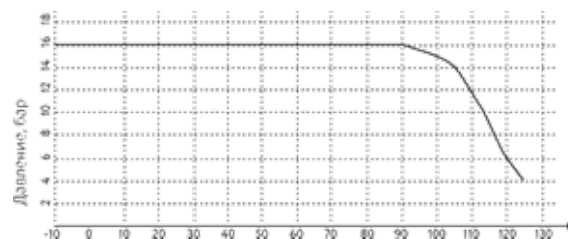
### Технические характеристики

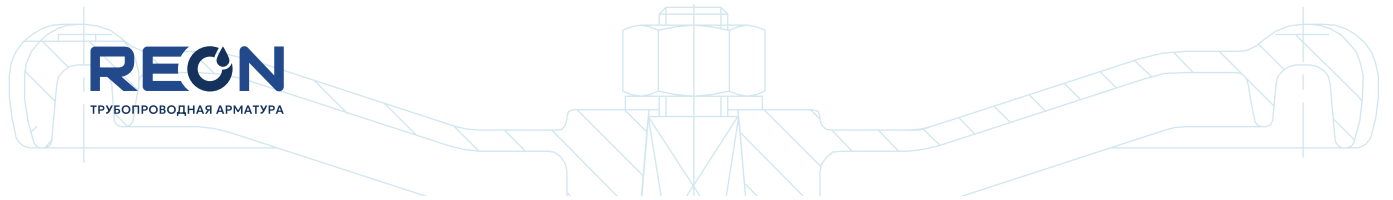
1	Номинальный диаметр	50-600 мм
2	Максимальное давление, PN	RSV60, RSV60RED DN50-150 PN10/16 бар, DN200-600 PN16 бар, RSV61, RSV61RED DN50-125 PN10/16 бар
3	Диапазон допустимых температур	От -10 °С до +120 °С
4	Максимальная температура	+120 °С (кратковременно)
5	Диапазон рабочих температур	От -10 °С до +95 °С
6	Присоединение	Фланцевое
7	Класс герметичности	A (по ГОСТ 9544-2015)

### Kv (м<sup>3</sup>/ч) задвижки чугунной

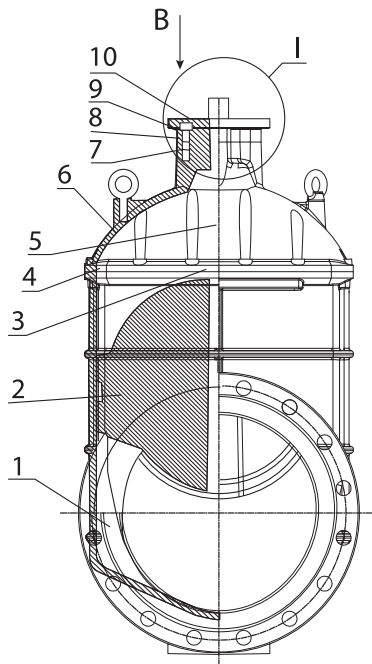
DN	50	65	80	100	125
Kv	229	360	537	933	1595
DN	150	200	250	300	350
Kv	2685	5004	8393	12072	16348
DN	400	450	500	600	
Kv	21528	29372	37117	52626	

### Диаграмма зависимости «Температура-Давление»



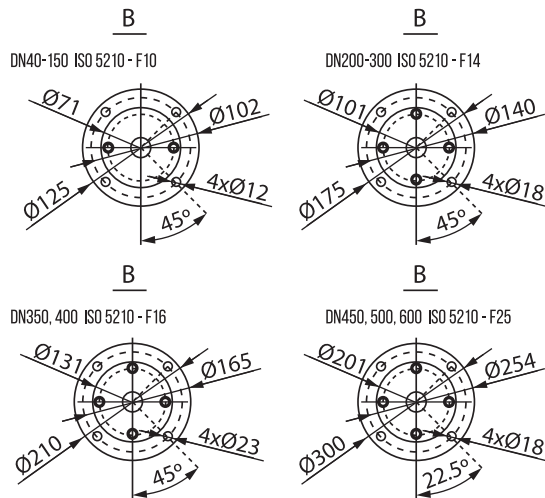
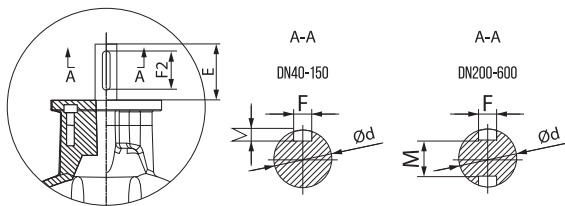


**REON**  
ТРУБОПРОВОДНАЯ АРМАТУРА

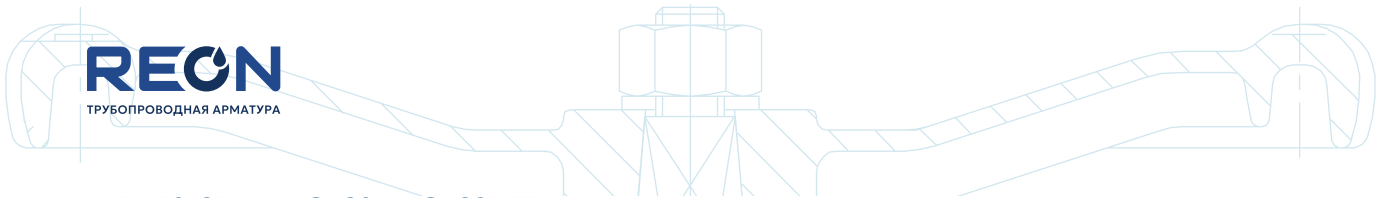


### Материалы конструкции

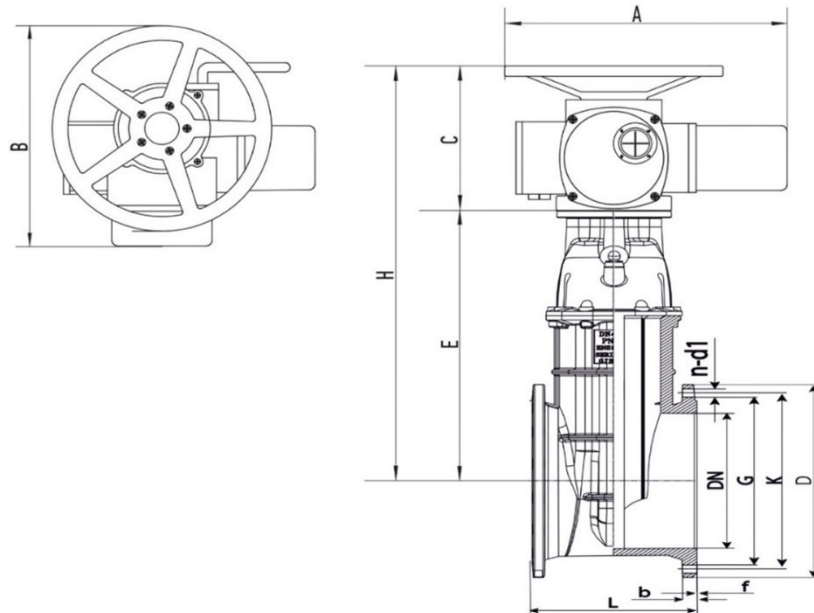
1	Корпус	Высокопрочный чугун GGG50
2	Клин	Высокопрочный чугун GGG50, покрытый EPDM
3	Гайка клина	Латунь, марка CuZn39Pb2
4	Уплотнение крышки	NBR
5	Шток	Нержавеющая сталь 2Cr13
6	Крышка	Высокопрочный чугун GGG50
7	Прижимная сальниковая втулка	Латунь CuZn39Pb2
8	Уплотнительное кольцо	NBR
9	Болт	Сталь 35
10	Фланец	Высокопрочный чугун GGG50
11	Болт крепления крышки	Сталь 35



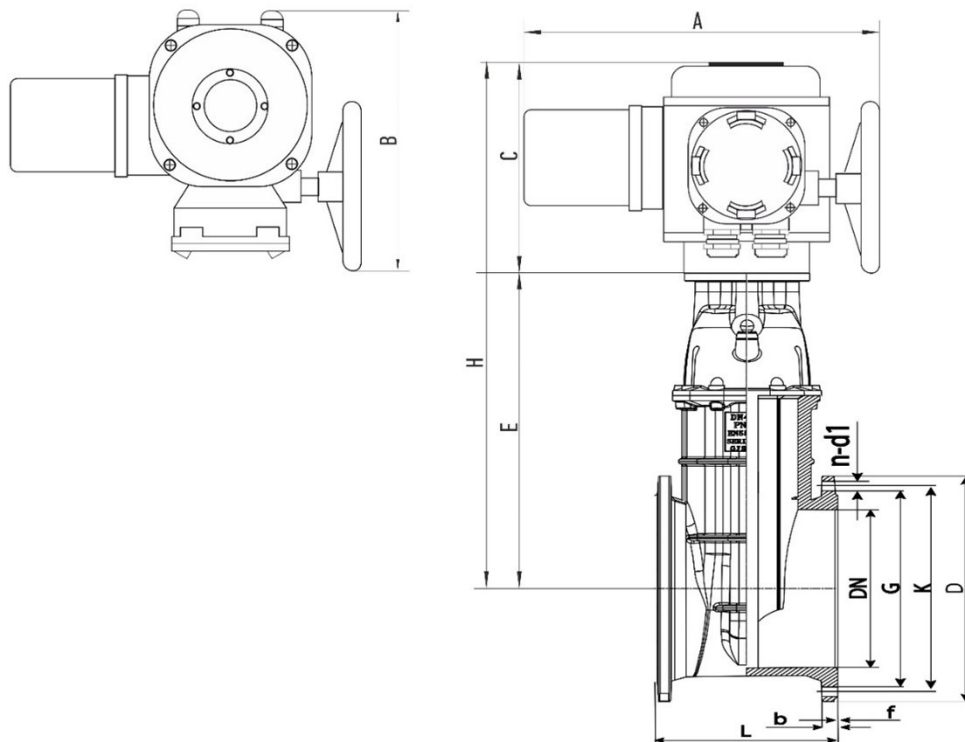
ISO 5210	DN	ØD <sup>0-0.1</sup>	E <sup>0-0.1</sup>	F2	F	M
F10	40-65	Ø18	50	32	6	3,5
F10	80-150	Ø20	50	32	8	4
F14	200	Ø32	50	32	10	24
F14	250-300	Ø34	50	32	10	26,5
F16	350-400	Ø38	60	40	10	29
F25	450-600	Ø45	80	50	12	35

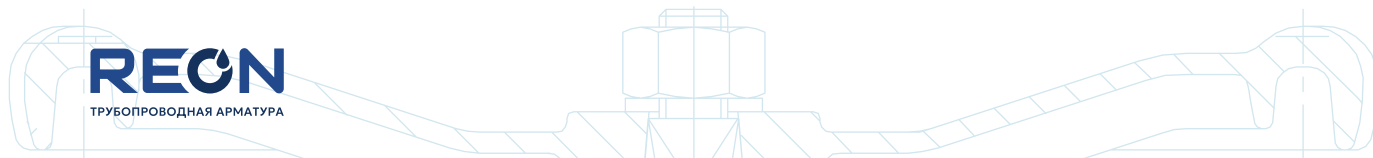


DN50-65 тип RSV60 и RSV60RED



DN80-600 тип RSV60 и RSV60RED, DN50-125 тип RSV61 и RSV61RED



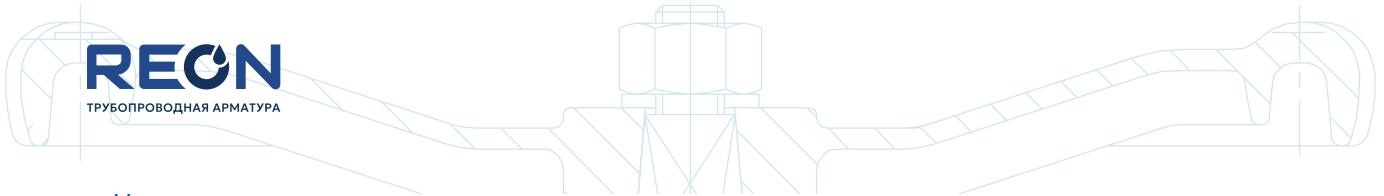


## Габаритные и присоединительные размеры

Артикул	DN	Габаритные размеры, мм						Присоединительные фланцы, мм					Масса, кг	
		L	H	A	B	C	E	D	K	G	n-d1	b		f
PN10/16 бар														
050RSV60/050RSV60RED	50	150	408	340	288	250	158	165	125	99	4-Ø19	19	3	26,36
065RSV60/065RSV60RED	65	170	437	340	288	250	187	185	145	118	4-Ø19	19	3	28,8
080RSV60/080RSV60RED	80	180	449	378	335	233	216	200	160	132	8-Ø19	19	3	38
100RSV60/100RSV60RED	100	190	488	378	335	233	255	220	180	156	8-Ø19	19	3	43,9
125RSV60/125RSV60RED	125	200	528	378	335	233	295	250	210	184	8-Ø19	19	3	48,2
150RSV60/150RSV60RED	150	210	563	378	335	233	330	285	240	211	8-Ø23	19	3	56,8
PN16														
200RSV60/200RSV60RED	200	230	671	453	375	248	423	340	295	266	12-Ø23	20	3	75
250RSV60/250RSV60RED	250	250	770	453	375	248	522	405	355	319	12-Ø28	22	3	112,7
300RSV60/300RSV60RED	300	270	871	453	375	248	623	460	410	370	12-Ø28	24,5	3	136
350RSV60/350RSV60RED	350	290	1038	620	478	315	723	520	460	429	16-Ø28	26,5	4	210
400RSV60/400RSV60RED	400	310	1140	620	478	315	825	580	525	480	16-Ø31	28	4	248
450RSV60/450RSV60RED	450	330	1250	620	478	315	935	640	585	548	20-Ø31	30	4	315
500RSV60/500RSV60RED	500	350	1305	620	478	315	990	715	650	609	20-Ø34	31,5	4	467
600RSV60/600RSV60RED	600	390	1565	740	520	400	1165	840	770	720	20-Ø37	36	5	711
PN10/16														
050RSV61/050RSV61RED	50	150	391	378	335	233	158	165	125	99	4-Ø19	19	3	26,36
065RSV61/065RSV61RED	65	170	420	378	335	233	187	185	145	118	4-Ø19	19	3	28,8
080RSV61/080RSV61RED	80	180	449	378	335	233	216	200	160	132	8-Ø19	19	3	38
100RSV61/100RSV61RED	100	190	488	378	335	233	255	220	180	156	8-Ø19	19	3	43,9
125RSV61/125RSV61RED	125	200	528	378	335	233	295	250	210	184	8-Ø19	19	3	48,2

Техническое описание и руководство по эксплуатации на приводы САТУРН ЭП-М предоставляется по запросу.

DN задвижки	Кол-во оборотов на стержне	Фланец ISO 5210	Д штока, мм	Тип привода, 380В	Тип привода, 220В
50	14,5	F10	18	ЭП-МА 80/12	ЭП-МА 100/24
65	18,8				
80	21,5		20	ЭП-МА 100/24	ЭП-МА 100/24
100	21,5				
125	24,5				
150	30				
200	34	F14	32	ЭП-МБ 200/24	Не устанавливается
250	45,3		34	ЭП-МБ 300/24	
300	49,8			ЭП-МБ 300/24	
350	52,5	F16	38	ЭП-МБ 450/24	
400	60				
450	52,5	F25	45	ЭП-МБ 600/24	
500	57				
600	66				60



## Условия монтажа

- При установке задвижки «насухую» в трубопроводе сила трения резины о металл не позволяет её полностью закрыть при помощи разумных усилий вручную. Следует смочить поверхности трения, если вам необходимо закрыть задвижку насухую.
- При установке электропривода руководствоваться инструкцией на электропривод!
- Рабочее положение электропривода – любое.
- При монтаже задвижки с приводом в любом положении, отличном от вертикального, привод должен иметь собственные опоры.
- Установка привода под задвижкой строго не рекомендуется.

## Перед монтажом необходимо:

- очистить (продуть) трубопроводы от грязи, песка, окалины;
- произвести расконсервацию, снять заглушки с проходных отверстий, удалить антикоррозионную смазку из магистральных проходов.

Для удобства обслуживания и осмотра рекомендуется устанавливать задвижки в следующих рабочих положениях:

- вертикальном (при положении маховика сверху);
- горизонтальном (при положении маховика с отклонением от вертикали не более 90°С).

## Условия эксплуатации

- Не удалять с изделия шильдик с маркировкой!
- Задвижки должны использоваться строго по назначению в соответствии с рабочими параметрами, указанными в технической документации.
- В процессе эксплуатации, пусконаладочных и ремонтных работ задвижки не допускается использовать в качестве регулирующего устройства.
- Для своевременного выявления и устранения неисправностей необходимо периодически подвергать задвижку осмотру и проверке. Осмотр производится в соответствии с правилами и нормами, принятыми на предприятии, эксплуатирующем задвижки.
- По мере необходимости рекомендуется:
  - производить подтяжку втулки сальника;
  - восстанавливать нарушенное лакокрасочное защитное покрытие.
- Все детали задвижек взаимозаменяемые. Переворачивать клин уплотнительными поверхностями не рекомендуется во избежание потери герметичности.
- Задвижки изготавливаются для условий эксплуатации по климатическим исполнениям: У (3.1, 5, 5.1), Т (3, 3.1, 4, 4.1, 4.2, 5, 5.1), УХЛ (3.1, 4, 4.1, 4.2, 5, 5.1), ОМ (3.1, 4, 4.1, 4.2) по ГОСТ 15150, относительная влажность до 98% при температуре 25°С, окружающая атмосфера – «промышленная».

## Условия транспортировки и хранения

- Задвижки DN50-300 транспортируются в сборе с приводом, DN350-600 собираются и испытываются на производстве и далее транспортируются со снятым и отдельно упакованным приводом во избежание повреждений при транспортировке.

- Хранение и транспортировка должна осуществляться без ударных нагрузок при температуре: -40...+65 °С.
- Условия транспортировки и хранения по группе Ж1 ГОСТ 15150-69.
- Задвижки транспортируются в таре по ГОСТ2991-85 и раскрепляются от возможных перемещений с опущенным до упора клином.
- При подъеме, погрузке и разгрузке задвижка должна находиться в горизонтальном положении во избежание повреждений.

## Гарантийные обязательства

- Изготовитель гарантирует соответствие изделия требованиям безопасности, при условии соблюдения потребителем правил использования, транспортировки, хранения, монтажа и эксплуатации.
- Гарантия распространяется на все дефекты, возникшие по вине завода-изготовителя.
- Гарантия не распространяется на дефекты, возникшие в случаях:
  - нарушения паспортных режимов хранения, монтажа, испытания, эксплуатации и обслуживания изделия;
  - ненадлежащей транспортировки и погрузо-разгрузочных работ;
  - наличия следов воздействия веществ, агрессивных к материалам изделия;
  - наличия повреждений, вызванных пожаром, стихией, форс-мажорными обстоятельствами;
  - повреждений, вызванных неправильными действиями потребителя;
  - наличия следов постороннего вмешательства в конструкцию изделия.
- Производитель оставляет за собой право внесения изменений в конструкцию, улучшающие качество изделия при сохранении основных эксплуатационных характеристик.
- Гарантийный срок при соблюдении потребителем правил транспортировки, хранения, монтажа и эксплуатации устанавливается 12 месяцев с момента ввода в эксплуатацию, но не более 18 месяцев с момента продажи. Все вопросы, связанные с гарантийными обязательствами, обеспечивает предприятие – продавец.
- Срок службы 10 лет указан изготовителем в документации на продукцию, при условиях его эксплуатации в соответствии с правилами и рекомендациями настоящего документа, при отсутствии длительных пиковых нагрузок и других негативных факторов. Условия хранения стандартные при нормальных значениях климатических факторов внешней среды. Срок хранения изделия не установлен.

## Внимание!

- Не прикасайтесь к работающему изделию в связи с тем, что возможен нагрев поверхностей.
- Перед началом технического обслуживания или демонтажа убедитесь, что изделие не находится под давлением и не имеет высокую температуру.

М.П.

дата продажи «\_\_\_» \_\_\_\_\_ 20\_\_ г.