

## ТЕХНИЧЕСКИЙ ПАСПОРТ И ИНСТРУКЦИЯ ПО МОНТАЖУ И ЭКСПЛУАТАЦИИ



Наименование изделия	Задвижка чугунная с обрезиненным клином с индикатором положения и концевым выключателем.
Тип	RSV62RED
Товарный знак	REON
Предприятие изготовитель	REON VALVES INDUSTRIAL
Место нахождения и адрес места осуществления деятельности по изготовлению продукции	Китай, Shizishan Economic Development Zone, Tongling, Anhui
Разрешительная документация	<p><b>EAC</b> Декларация о соответствии EAЭС N RU Д-СН.РА06.В.21059/25 от 23.07.2025 г. действует по 21.07.2030 г., соответствует требованиям ТР ТС 010/2011 «О безопасности машин и оборудования». Декларация о соответствии EAЭС N RU Д-СН.РА08.В.43685/24 от 17.09.2024 г. действует по 16.09.2029 г., соответствует требованиям ТР ТС 032/2013 «О безопасности оборудования, работающего под избыточным давлением». Сертификат соответствия в области пожарной безопасности № РОСС СN.31588.040ЦН0.0С05.00922 от 13.09.2023 г. действует по 12.09.2026 г. Экспертное заключение №2668 от 20.11.2023 г. о соответствии единым санитарно-эпидемиологическим требованиям Таможенного союза.</p>

### Описание

Задвижка чугунная является арматурой общего назначения, используется в различных отраслях в качестве запорного устройства. Индикатор положения запорного клина задвижки позволяет визуально контролировать положение (открыто или закрыто). Концевой выключатель с перекидным контактом осуществляет сигнализацию положения (открыто или закрыто).

### Область применения

Задвижки с обрезиненным клином применяются в системах холодного и горячего водоснабжения, а также конструкция задвижки позволяет использовать ее в системах канализации.

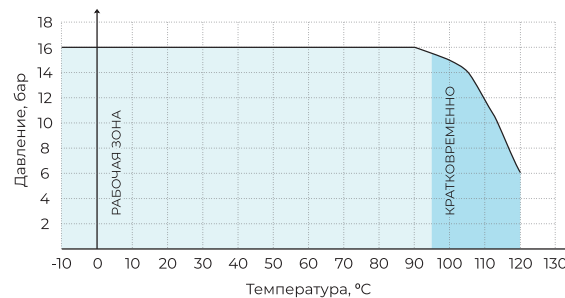
### Технические характеристики

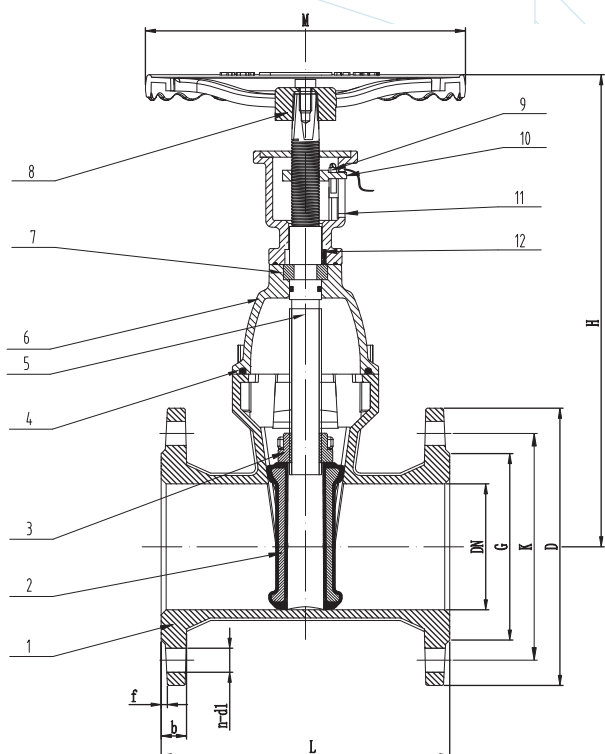
1	Номинальный диаметр	50-400 мм
2	Максимальное давление, РN	10/16 бар DN50-150, 16 бар DN200-400
3	Диапазон допустимых температур	От -10 °С до +120 °С
4	Максимальная температура	+120 °С (кратковременно)
5	Диапазон рабочих температур	От -10 °С до +95 °С
6	Присоединение	Фланцевое
7	Класс герметичности	A (по ГОСТ 9544-2015)

### Kv (м³/ч) задвижки чугунной

DN	50	65	80	100	125
Kv	229	360	537	933	1595
DN	150	200	250	300	350
Kv	2685	5004	8393	12072	16348
DN	400				
Kv	21528				

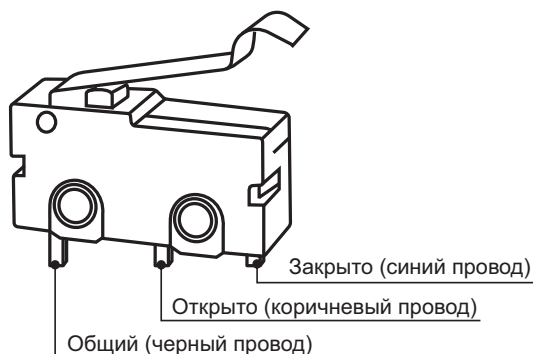
### Диаграмма зависимости «Температура-Давление»





### Материалы конструкции

1	Корпус	Высокопрочный чугун GGG50
2	Клин	Высокопрочный чугун GGG50, покрытый EPDM
3	Гайка клина	Латунь, марка CuZn39Pb2
4	Уплотнение крышки	NBR
5	Шток	Нержавеющая сталь 2Cr13
6	Крышка	Высокопрочный чугун GGG50
7	Прижимная сальниковая втулка	Латунь CuZn39Pb2
8	Штурвал	Высокопрочный чугун GGG50
9	Микропереключатель	
10	Указатель положения	Сталь
11	Индикаторная шкала	Алюминий
12	Уплотнительное кольцо	NBR

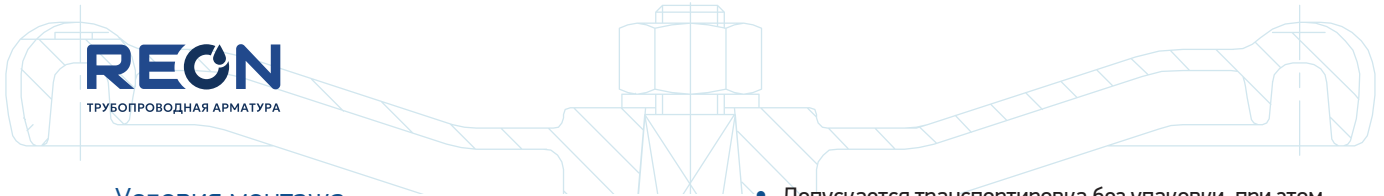


### Микропереключатель

Напряжение	Коммутируемый ток
12-250 VAC	5 A

### Габаритные и присоединительные размеры

Артикул	DN	Габаритные и присоединительные размеры, мм									Вес, кг
		L	H	M	D	K	G	n-d1	b	f	
PN10/16											
050RSV62RED	50	150	270	200	165	125	99	4 - Ø19	19	3	8.86
065RSV62RED	65	170	300	200	185	145	118	4 - Ø19	19	3	11.3
080RSV62RED	80	180	325	200	200	160	132	8 - Ø19	19	3	13.1
100RSV62RED	100	190	375	254	220	180	156	8 - Ø19	19	3	19.9
125RSV62RED	125	200	420	254	250	210	184	8 - Ø19	19	3	24.2
150RSV62RED	150	210	465	254	285	240	211	8 - Ø23	19	3	31.8
PN16											
200RSV62RED	200	230	590	315	340	295	266	12 - Ø23	20	3	49.4
250RSV62RED	250	250	750	315	405	355	319	12 - Ø28	22	3	84.7
300RSV62RED	300	270	850	315	460	410	370	12 - Ø28	24,5	4	106
350RSV62RED	350	290	910	500	520	470	429	16-Ø26	26,5	4	106
400RSV62RED	400	310	1120	500	580	525	480	16-Ø31	28	4	210



### Условия монтажа

- При установке задвижки «насухую» в трубопроводе сила трения резины о металл не позволяет ее полностью закрыть при помощи разумных усилий вручную. Следует смочить поверхность трения, если вам необходимо закрыть задвижку насухую.

### Перед монтажом необходимо:

- очистить (продуть) трубопроводы от грязи, песка, окалины;
- произвести расконсервацию, снять заглушки с проходных отверстий, удалить антикоррозионную смазку из магистральных проходов.
- Для удобства обслуживания и осмотра рекомендуется устанавливать задвижки в следующих рабочих положениях:
  - вертикальном (при положении маховика сверху);
  - горизонтальном (при положении маховика с отклонением от вертикали не более 90 °С).

### Условия эксплуатации

- Не удалять с изделия шильдик с маркировкой!
- Задвижки должны использоваться строго по назначению в соответствии с рабочими параметрами, указанными в технической документации.
- В процессе эксплуатации, пусконаладочных и ремонтных работ задвижки не допускается использовать в качестве регулирующего устройства.
- Для своевременного выявления и устранения неисправностей необходимо периодически подвергать задвижку осмотру и проверке. Осмотр производится в соответствии с правилами и нормами, принятыми на предприятии, эксплуатирующем задвижки.
- По мере необходимости рекомендуется:
  - производить подтяжку втулки сальника;
  - восстанавливать нарушенное лакокрасочное защитное покрытие.
- Все детали задвижек взаимозаменяемые. Переоформлять клин уплотнительными поверхностями не рекомендуется во избежание потери герметичности.
- Затвор задвижки при эксплуатации необходимо поднимать полностью до верхнего упора и плотно закрывать вручную.
- Задвижки изготавливаются для условий эксплуатации по климатическим исполнениям: У (3.1, 5, 5.1), Т (3, 3.1, 4, 4.1, 4.2, 5, 5.1), УХЛ (3.1, 4, 4.1, 4.2, 5, 5.1), ОМ (3.1, 4, 4.1, 4.2) по ГОСТ 15150, относительная влажность до 98% при температуре 25°С, окружающая атмосфера – «промышленная».

### Условия транспортировки и хранения

- Хранение и транспортировка должна осуществляться без ударных нагрузок при температуре: -40...+65 °С.
- Условия транспортировки и хранения по группе Ж1 ГОСТ 15150-69.
- Задвижки транспортируются в таре по ГОСТ 2991-85 и раскрепляются от возможных перемещений с опущенным до упора клином.

- Допускается транспортировка без упаковки, при этом рекомендуется маховик снимать во избежание поломки.
- При подъеме, погрузке и разгрузке задвижка должна находиться в горизонтальном положении во избежание повреждений.

### Гарантийные обязательства

- Изготовитель гарантирует соответствие изделия требованиям безопасности, при условии соблюдения потребителем правил использования, транспортировки, хранения, монтажа и эксплуатации.
- Гарантия распространяется на все дефекты, возникшие по вине завода-изготовителя.
- Гарантия не распространяется на дефекты, возникшие в случаях:
  - нарушения паспортных режимов хранения, монтажа, испытания, эксплуатации и обслуживания изделия;
  - ненадлежащей транспортировки и погрузо-разгрузочных работ;
  - наличия следов воздействия веществ, агрессивных к материалам изделия;
  - наличия повреждений, вызванных пожаром, стихией, форсмажорными обстоятельствами;
  - повреждений, вызванных неправильными действиями потребителя;
  - наличия следов постороннего вмешательства в конструкцию изделия.
- Производитель оставляет за собой право внесения изменений в конструкцию, улучшающие качество изделия при сохранении основных эксплуатационных характеристик.
- Гарантийный срок при соблюдении потребителем правил транспортировки, хранения, монтажа и эксплуатации устанавливается 12 месяцев с момента ввода в эксплуатацию, но не более 18 месяцев с момента продажи. Все вопросы, связанные с гарантийными обязательствами, обеспечивает предприятие-продавец.
- Срок службы 10 лет указан изготовителем в документации на продукцию, при условиях его эксплуатации в соответствии с правилами и рекомендациями настоящего документа, при отсутствии длительных пиковых нагрузок и других негативных факторов Условия хранения стандартные при нормальных значениях климатических факторов внешней среды. Срок хранения изделия не установлен.

### Внимание!

- Не прикасайтесь к работающему изделию в связи с тем, что возможен нагрев поверхностей.
- Перед началом технического обслуживания или демонтажа убедитесь, что изделие не находится под давлением и не имеет высокую температуру.

М.П.

дата продажи « \_\_\_\_ » \_\_\_\_\_ 20\_\_ г.