

ТЕХНИЧЕСКИЙ ПАСПОРТ И ИНСТРУКЦИЯ ПО МОНТАЖУ И ЭКСПЛУАТАЦИИ



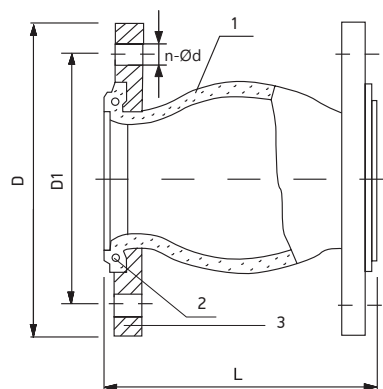
Наименование изделия	Гибкие вставки (виброкомпенсаторы) резиновые фланцевые
Тип	RSV12, RSV13
Товарный знак	REON
Предприятие изготовитель	REON VALVES INDUSTRIAL
Место нахождения и адрес места осуществления деятельности по изготовлению продукции	Китай, Shizishan Economic Development Zone, Tongling, Anhui
Разрешительная документация	EAC Декларация о соответствии ЕАЭС N RU Д-СН. РА07.В.73944/22 от 28.10.2022г. Соответствует требованиям ТР ТС 010/2011 «О безопасности машин и оборудования».

Описание

Гибкая вставка (виброкомпенсатор) является арматурой общего назначения, предназначен для снижения шума, вибрации, гидравлических ударов, для компенсации продольных, поперечных смещений, сдвига. Используется для обвязки насосов, вентиляционного оборудования, компрессорного оборудования и другого оборудования, создающего вибрацию или шум в системе.

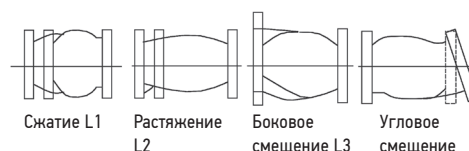
Область применения

Гибкие вставки применяются в системах отопления, холодного и горячего водоснабжения.



Технические характеристики

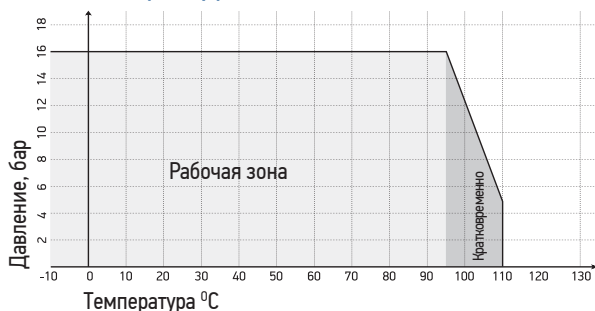
1	Номинальный диаметр, DN	32-600 мм
2	Максимальное давление, PN	10/16 бар
3	Рабочая температура	От -10°C до +95°C
4	Максимальная температура	+110°C
5	Присоединение	Фланцевое



Внимание!

Недопустима одновременная работа компенсатора на растяжение и сдвиг.

Диаграмма зависимости «Температура-Давление»



Материалы конструкции

1	Корпус	EPDM, армирован нейлоновым шинным кордом
2	Проволочное кольцо	Стальная проволока
3	Фланец	Сталь СТ.20



Габаритные и присоединительные размеры

Артикул	DN	L	D1	D	L1 сжатие	L2 растяжение	L3 боковое смещение	n-Ød	Угловое смещение (изгиб)	Масса, (кг)
PN16										
032RSV12	32	95	100	140	8	4	8	4-Ø18	15°	3,1
040RSV12	40	100	110	150	8	4	8	4-Ø18		3,5
050RSV12	50	105	125	165	8	5	8	4-Ø18		4,8
065RSV12	65	115	145	185	12	6	10	4-Ø18		5,9
080RSV12	80	138	160	200	12	6	10	4-Ø18		7,2
100RSV12	100	153	180	220	18	10	12	8-Ø18		8,2
125RSV12	125	165	210	250	18	10	12	8-Ø18		11,1
150RSV12	150	180	240	285	18	10	12	8-Ø22		13,00
200RSV12	200	210	295	340	25	14	22	12-Ø22		20,00
250RSV12	250	240	355	405	25	14	22	12-Ø26		30,00
300RSV12	300	260	410	460	25	14	22	12-Ø26		34,00
350RSV12	350	265	470	520	25	16	22	16-Ø26		38,00
400RSV12	400	265	525	580	25	16	22	16-Ø30		44,00
450RSV12	450	265	585	640	25	16	22	20-Ø30		65,00
500RSV12	500	265	650	715	25	16	22	20-Ø33		100,00
600RSV12	600	265	770	840	25	16	22	20-Ø39		120,00
PN10										
200RSV13	200	210	295	340	25	14	22	8-Ø22	15°	20,00
250RSV13	250	240	355	405	25	14	22	12-Ø22		30,00
300RSV13	300	260	410	460	25	14	22	12-Ø22		34,00
350RSV13	350	265	470	520	25	16	22	16-Ø22		38,00
400RSV13	400	265	525	580	25	16	22	16-Ø26		44,00
450RSV13	450	265	585	640	25	16	22	20-Ø26		65,00
500RSV13	500	265	650	715	25	16	22	20-Ø26		100,00
600RSV13	600	265	770	840	25	16	22	20-Ø30		120,00

Условия монтажа

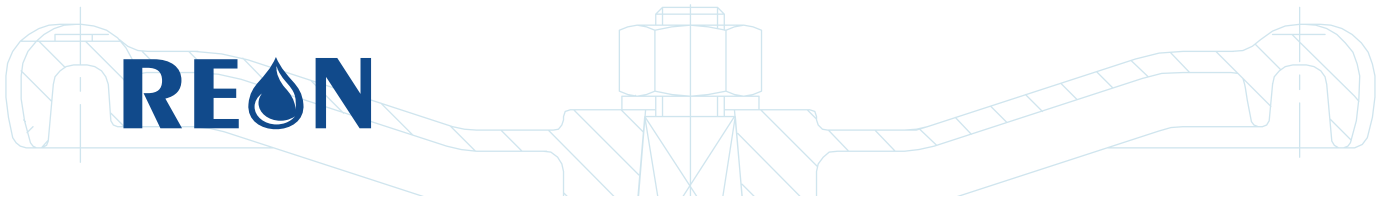
- При установке гибкой вставки необходимо тщательно очистить уплотнительные поверхности и присоединительные фланцы.

Условия эксплуатации

- Гибкие вставки должны использоваться строго по назначению в соответствии с рабочими параметрами, указанными в технической документации.
- Для своевременного выявления и устранения неисправностей необходимо периодически подвергать гибкие вставки осмотру и проверке.
- Осмотр производится в соответствии с правилами и нормами, принятыми на предприятии.

Инструкция по монтажу

1. Соблюдать параметры, указанные в таблицах.
2. Установку гибкой вставки необходимо выполнить после закрепления трубопроводов. Недопустимо использование компенсатора в качестве опорной конструкции.
3. Не рекомендуется, чтобы предварительное сжатие гибкой вставки при монтаже превышало 3-5 мм.
4. Недопустимо скручивание гибкой вставки при монтаже.
5. Перед началом монтажа необходимо отцентрировать подводящий и отводящий трубопроводы, зафиксировав их на расстоянии не менее трех диаметров трубы от гибкой вставки.



6. Болты должны быть установлены без прямого контакта с резиной (гайки устанавливаются на стороне, противоположной резиновым элементам – на стороне трубопровода).
 7. Исключить возможность повреждения гибкой вставки острыми краями трубы.
 8. Недопустима одновременная работа гибкой вставки на растяжение и сдвиг.
 9. При установке гибкой вставки на всасывании насоса недопустимо растяжение.
 10. При проведении сварочных работ в непосредственной близости от гибкой вставки она должна быть защищена или демонтирована.
 11. Не рекомендуется окрашивать гибкую вставку или покрывать её слоем изоляции.
 12. Хранить гибкие вставки следует в ненагруженном состоянии в сухом прохладном месте.
 13. При монтаже фланцевых вставок на уже существующий трубопровод расстояние между присоединительными фланцами трубопровода не должно превышать значение длины гибкой вставки +3 мм.
 14. Моменты затяжек гаек крепления гибких вставок:
 - для диаметров до DN80 (включительно) – 60 Нм,
 - для диаметров свыше DN80 – 80 Нм.
- Гарантия распространяется на все дефекты, возникшие по вине завода-изготовителя.
 - Гарантия не распространяется на дефекты, возникшие в случаях:
 - нарушения паспортных режимов хранения, монтажа, испытания, эксплуатации и обслуживания изделия;
 - ненадлежащей транспортировки и погрузо-разгрузочных работ;
 - наличия следов воздействия веществ, агрессивных к материалам изделия;
 - Наличия повреждений, вызванных пожаром, стихией, форс-мажорными обстоятельствами;
 - повреждений, вызванных неправильными действиями потребителя;
 - наличие следов постороннего вмешательства в конструкцию изделия.
 - Производитель оставляет за собой право внесения изменений в конструкцию, улучшающие качество изделия при сохранении основных эксплуатационных характеристик.
 - Условия хранения стандартные при нормальных значениях климатических факторов внешней среды. Срок хранения изделия не установлен.
 - Гарантийный срок при соблюдении потребителем правил транспортировки, хранения, монтажа и эксплуатации устанавливается 12 месяцев с момента ввода в эксплуатацию, но не более 18 месяцев с момента продажи. Все вопросы, связанные с гарантийными обязательствами, обеспечивает предприятие-продавец.

Условия транспортировки и хранения

- Хранение и транспортировка должна осуществляться без ударных нагрузок при температуре: -40...+65 °С.
- Изделие должно храниться в незагрязненном помещении и быть защищено от воздействия атмосферных осадков.
- При транспортировке корпус изделия должен быть защищен от повреждений.
- Условия транспортировки и хранения по группе Ж1 ГОСТ 15150-69.

Гарантийные условия

- Изготовитель гарантирует соответствие изделия требованиям безопасности, при условии соблюдения потребителем правил использования, транспортировки, хранения, монтажа и эксплуатации.

Внимание!

- Не прикасайтесь к работающему изделию в связи с тем, что возможен нагрев поверхностей.
- Перед началом технического обслуживания или демонтажом убедитесь, что изделие не находится под давлением и не имеет высокую температуру.

М.П.

дата продажи « ____ » _____ 20__ г.