

ТЕХНИЧЕСКИЙ ПАСПОРТ И ИНСТРУКЦИЯ ПО МОНТАЖУ И ЭКСПЛУАТАЦИИ



Наименование изделия	Затвор чугунный межфланцевый с диском из нержавеющей стали
Тип	RSV38
Товарный знак	REON
Предприятие изготовитель	REON VALVES INDUSTRIAL
Место нахождения и адрес места осуществления деятельности по изготовлению продукции	Китай, Shizishan Economic Development Zone, Tongling, Anhui
Разрешительная документация	EAC Декларация о соответствии EAЭС N RU Д-СН.РА07.В.73944/22 от 28.10.2022г. Соответствует требованиям ТР ТС 010/2011 «О безопасности машин и оборудования».

Описание

Дисковый поворотный затвор является арматурой общего назначения, используется в различных отраслях в качестве запорного или регулирующего устройства.

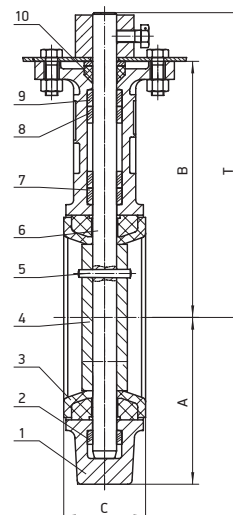
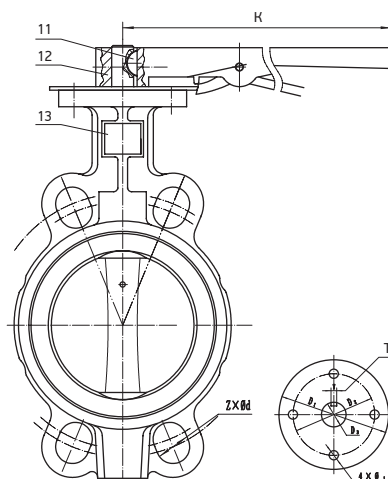
Область применения

Дисковые поворотные затворы в основном применяются в системах холодного и горячего водоснабжения, а также в системах отопления, вентиляции и кондиционирования.

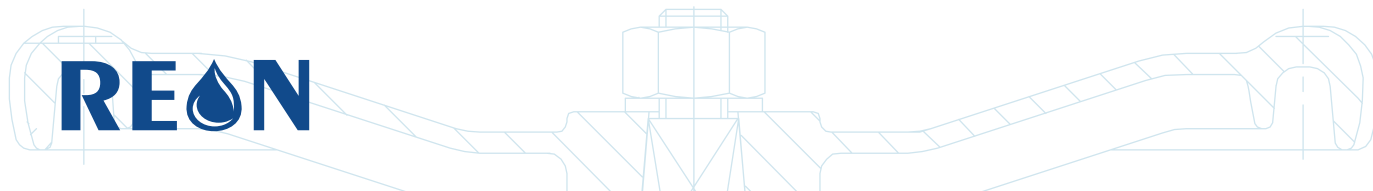
Седловое уплотнение и диск затвора устойчивы к теплоносителям на базе гликолевых и спиртовых антифризов, а также устойчивы к щелочным и нейтральным средам (воздух, азот и т.п.).

Технические характеристики

1	Номинальный диаметр, DN	40-200 мм
2	Максимальное давление, PN	16 бар
3	Рабочая температура	От -10 °С до +95 °С
4	Максимальная температура	+120 °С (кратковременно)
5	Тип присоединения	Межфланцевый
6	Класс герметичности	A (по ГОСТ 9544-2015)
7	Ответные фланцы	Рекомендуется использовать фланцы воротниковые ГОСТ 12821-80

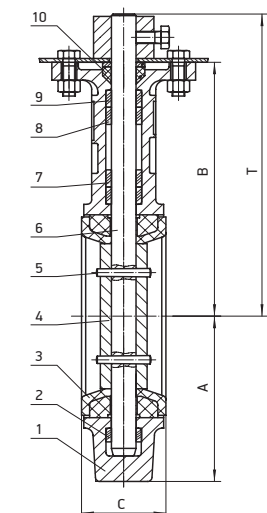
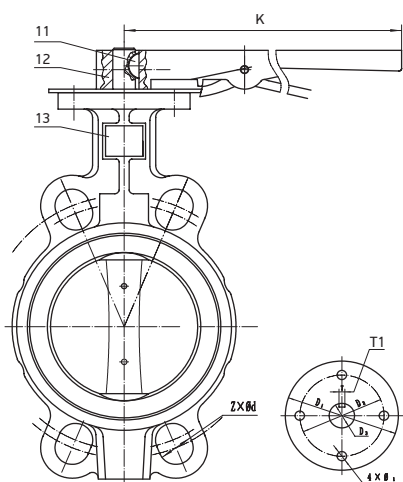
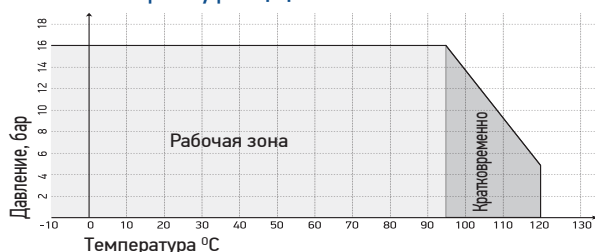


DN40-125



Артикул	DN	Габаритные и присоединительные размеры, мм											Вес, кг
		С	Т	К	z×Ød	А	В	D1	D2	4×Ø1	D3	T1	
040RSV38	40	43	150	236	4×Ø19	62	121	Ø77	Ø57	4×Ø6.5	Ø12.7	3	2.2
050RSV38	50												
065RSV38	65												
080RSV38	80												
100RSV38	100	52	200	265	4×Ø19	110	169	Ø92	Ø70	4×Ø10.5	Ø15.8	5	4.5
125RSV38	125	56	217	265	4×Ø19	117	188	Ø92	Ø70	4×Ø10.5	Ø19	5	6.1
150RSV38	150	55	232	265	4×Ø26	134	200	Ø92	Ø70	4×Ø10.5	Ø19	5	7.2
200RSV38	200	60	280	370	4×Ø27	171	243	Ø115	Ø89	4×Ø14.3	Ø22.2	5	12.6

Диаграмма зависимости «Температура-Давление»



DN150-200

Kv (м³/ч) при открытии на угол

DN	10	20	30	40	50	60	70	80	90
DN40	0,06	0,65	1,5	3,3	5,9	9,6	15,2	22,8	25
DN50	0,06	0,65	1,5	3,3	5,9	9,6	15,2	22,8	25
DN65	0,1	1,4	2,8	5,7	10,3	17,2	27,3	40,9	45
DN80	0,2	2	4,2	9	16,2	26,9	42,4	63,7	70
DN100	0,3	3,1	6,6	14,3	25,5	42,2	66,7	100	110
DN125	0,5	5,1	10,7	23,4	41,7	69	109	163,8	180
DN150	0,8	5,6	15,6	25,2	42,3	69,5	116,3	190	260
DN200	1,5	11,9	32,7	53,3	89,7	147,2	246	402	460

Материалы конструкции

1	Корпус	Чугун GG25
2	Нижний подшипник	Армированный PSF/PCU с графитовой вставкой+PTFE
3	Седловое уплотнение	EPDM
4	Диск	Нержавеющая сталь AISI316 (CF8M)
5	Штифт	Нержавеющая сталь
6	Шток	Нержавеющая сталь
7	Подшипник	Армированный PSF/PCU с графитовой вставкой+PTFE
8	Подшипник (2шт.)	Армированный PSF/PCU с графитовой вставкой+PTFE
9	Уплотнительное кольцо	NBR
10	Манжета	EPDM
11	Шпонка	Нержавеющая сталь
12	Рукоятка	Сталь
13	Шильдик	Алюминий

Монтаж поворотных затворов следует производить только между фланцами воротниковыми (ГОСТ 12821-80)

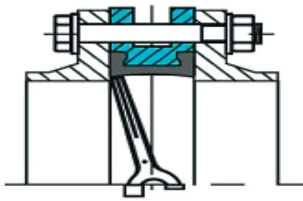


Рис. 1 (неправильно)

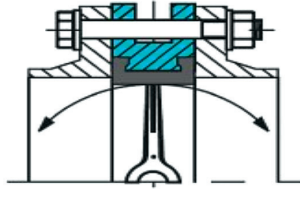


Рис. 2 (неправильно)

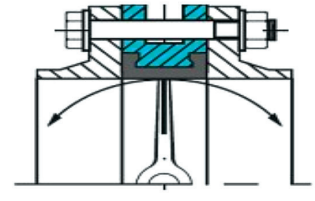


Рис. 3 (правильно)

1. Использование фланцев с внутренним диаметром меньше номинального диаметра заслонки может привести к блокировке диска, что в свою очередь вызовет серьезное повреждение диска поворотного затвора (рис. 1).
2. В случае использования фланцев с внутренним диаметром больше номинального диаметра затвора фланцы не будут полностью закрывать седловое уплотнение, что может привести к повреждению и деформации седлового уплотнения (рис. 2).
3. Перед началом монтажа важно убедиться, что внутренний диаметр фланцев соответствует номинальному диаметру дискового поворотного затвора (рис. 3).

Положение на трубопроводе и процесс установки

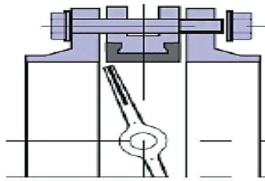


Рис. 4

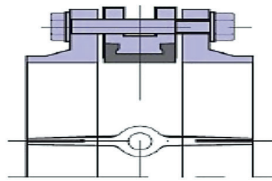


Рис. 5

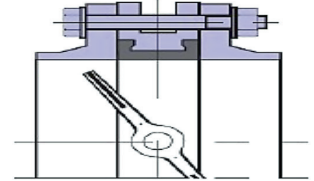
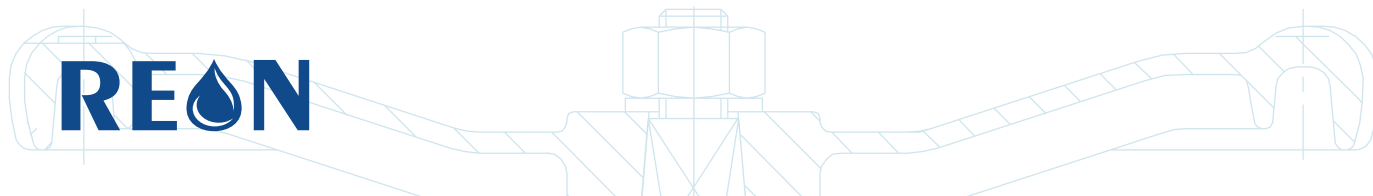


Рис. 6

1. Фланцы должны располагаться плоскопараллельно по отношению друг другу на расстоянии, обеспечивающем свободное (без лишних усилий) размещение между ними затвора.
2. При установке дисковых поворотных затворов прокладки не используются.
3. Для уменьшения износа седлового уплотнения и в целом увеличения срока службы поворотный затвор рекомендуется устанавливать в горизонтальном положении штока ($\pm 30^\circ$), особенно при применении затворов в средах, содержащих абразивные частицы.
4. Перед установкой необходимо произвести осмотр уплотнительных поверхностей фланцев. На них не должно быть забоин, раковин, заусенцев, а также других дефектов поверхностей.
5. Перед началом монтажа диск поворотного затвора необходимо немного приоткрыть, но так, чтобы диск не выходил за корпус дискового поворотного затвора (рис. 4).
6. Отцентрируйте поворотный затвор и слегка закрутите болты (шпильки), но не затягивайте их. Откройте диск поворотного затвора до положения «полностью открыто» (рис. 5).
7. Затяните болты (шпильки) так, чтобы фланцы и корпус (металлическая часть) затвора соприкоснулись. Затяжка болтов на межфланцевых соединениях должна быть равномерной по всему периметру. Медленно закройте и откройте дисковый поворотный затвор. Если установка затвора была проведена правильно, затвор должен свободно открываться и закрываться (рис. 6).



Эксплуатация

- Изделия должны эксплуатироваться при давлении и температуре, изложенных в таблице технических характеристик.
- У полностью открытого затвора положение рукоятки должно быть параллельно трубе. Если повернуть рукоятку по часовой стрелке, то, когда она будет перпендикулярна трубе, затвор будет полностью закрыт. Чтобы снова полностью открыть затвор, поверните рукоятку против часовой стрелки, пока она не станет параллельна трубе.
- Не рекомендуется самостоятельно ремонтировать части затвора, находящиеся под давлением. Если детали под давлением повреждены или износились, необходимо заменить затвор целиком.
- Запрещается пользоваться сваркой на функционирующем затворе.

Транспортировка и хранение

- Хранение и транспортировка должна осуществляться без ударных нагрузок при температуре: $-40...+65$ °С.
- При транспортировке корпус изделия должен быть защищен от повреждений.
- Не допускается попадание посторонних предметов внутрь или падений изделия.
- Изделие должно храниться в незагрязненном помещении и быть защищено от воздействия атмосферных осадков.

Гарантийные условия

- Изготовитель гарантирует соответствие изделия требованиям безопасности, при условии соблюдения потребителем правил использования, транспортировки, хранения, монтажа и эксплуатации.
- Гарантия распространяется на все дефекты, возникшие по вине завода-изготовителя.
- Гарантия не распространяется на дефекты, возникшие в случаях:
 - нарушения паспортных режимов хранения, монтажа, испытания, эксплуатации и обслуживания изделия;

- ненадлежащей транспортировки и погрузо-разгрузочных работ;
- наличия следов воздействия веществ, агрессивных к материалам изделия;
- Наличие повреждений, вызванных пожаром, стихией, форс-мажорными обстоятельствами;
- повреждений, вызванных неправильными действиями потребителя;
- наличие следов постороннего вмешательства в конструкцию изделия.
- Производитель оставляет за собой право внесения изменений в конструкцию, улучшающие качество изделия при сохранении основных эксплуатационных характеристик.
- Срок службы 10 лет указан изготовителем в документации на продукцию, при условиях его эксплуатации в соответствии с правилами и рекомендациями настоящего документа, при отсутствии длительных пиковых нагрузок и других негативных факторов.
- Условия хранения стандартные при нормальных значениях климатических факторов внешней среды. Срок хранения изделия не установлен.
- Гарантийный срок при соблюдении потребителем правил транспортировки, хранения, монтажа и эксплуатации устанавливается 12 месяцев с момента ввода в эксплуатацию, но не более 18 месяцев с момента продажи. Все вопросы, связанные с гарантийными обязательствами, обеспечивает предприятие-продавец.

Внимание!

- Не прикасайтесь к работающему изделию в связи с тем, что возможен нагрев поверхностей.
- Перед началом технического обслуживания или демонтажа убедитесь, что изделие не находится под давлением и не имеет высокую температуру.

М.П.

дата продажи « ____ » _____ 20__ г.