

ТЕХНИЧЕСКИЙ ПАСПОРТ И ИНСТРУКЦИЯ ПО МОНТАЖУ И ЭКСПЛУАТАЦИИ



Наименование изделия	Обратный клапан шаровой резьбовой чугунный
Тип	RSV36
Товарный знак	REON
Предприятие изготовитель	REON VALVES INDUSTRIAL
Место нахождения и адрес места осуществления деятельности по изготовлению продукции	Китай, Shizishan Economic Development Zone, Tongling, Anhui
Разрешительная документация	ЕАС Декларация о соответствии ЕАЭС N RU Д-СН.РА06.В.21059/25 от 23.07.2025 г. действует по 21.07.2030 г., соответствует требованиям ТР ТС 010/2011 «О безопасности машин и оборудования». Декларация о соответствии ЕАЭС N RU Д-СН.РА08.В.43685/24 от 17.09.2024 г. действует по 16.09.2029 г., соответствует требованиям ТР ТС 032/2013 «О безопасности оборудования, работающего под избыточным давлением». Сертификат соответствия в области пожарной безопасности № РОСС СN.31588.040-ЦНО.0С05.00922 от 13.09.2023 г. действует по 12.09.2026 г.

Описание

Обратный клапан шаровой используется для защиты трубопровода от обратного потока рабочей среды. Обратный клапан не предназначен для использования в качестве запорной арматуры.

Область применения

Обратный клапан шаровой применяется в системах горячего и холодного водоснабжения и канализации, в том числе и ливневой.

Технические характеристики

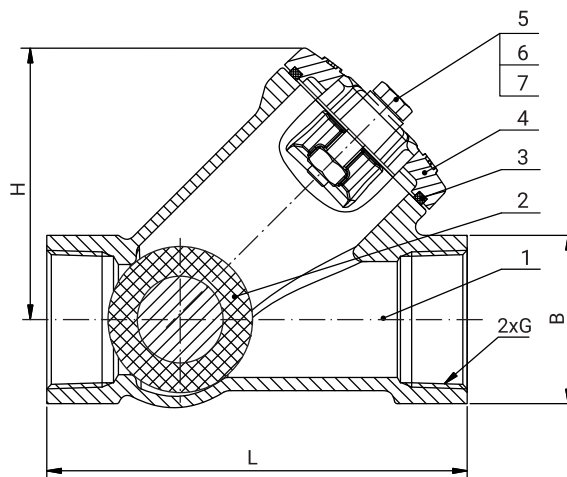
1	Номинальный диаметр, DN	25-80 мм
2	Максимальное давление, PN	16 бар
3	Диапазон рабочих температур	от -10 °С до +70 °С
4	Максимальная температура	+80 °С (кратковременно)
5	Присоединение	Резьбовое
6	Класс герметичности	AA (по ГОСТ 9544-2015)

Материалы конструкции

1	Корпус	Высокопрочный чугун GGG50
2	Шар	NBR (DN25-40); Сталь, покрытая NBR (DN50-80)
3	Прокладка крышки	NBR
4	Крышка	Высокопрочный чугун GGG50
5	Болт	Нержавеющая сталь AISI 304
6	Шайба	Нержавеющая сталь AISI 304
7	Гайка	Нержавеющая сталь AISI 304

Kv (м³/ч) обратного клапана

DN	25	32	40	50	65	80
Kv, м³/час	21	29	57	90	140	253



Габаритные и присоединительные размеры

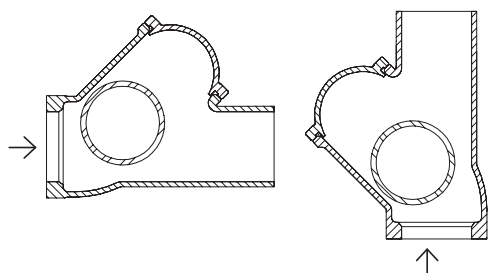
Артикул	DN	Размеры, мм			Размеры резьбы	Масса, кг
		L	ØB	H	G	
025RSV36	25	135	52	70	1"	1,4
032RSV36	32	135	52	74	1 1/4"	1,4
040RSV36	40	145	58	94	1 1/2"	1,8
050RSV36	50	175	71	115	2"	2,8
065RSV36	65	200	90	130	2 1/2"	5,5
080RSV36	80	248	105	150	3"	9,8

Условия монтажа

- Не допускается использовать клапаны обратные на рабочие параметры, отличные от указанных в технической документации.
- Перед установкой удалите пластиковые заглушки.
- Перед началом эксплуатации трубопровод необходимо продуть для удаления окалины и грязи.



- Соосность трубопровода должно быть в пределах 3-5 мм от идеальных, чтобы в процессе монтажа на клапан не приходилась чрезмерная механическая нагрузка.
- Клапан устанавливается на трубопровод так, чтобы стрелка на его корпусе совпала с направлением движения среды, и, для обеспечения равномерного износа при эксплуатации, не ближе 3-5 диаметров после поворота трубы.
- Клапан может устанавливаться на горизонтальном или вертикальном (при условии движения воды снизу вверх) участках трубопровода.



- Требуется обеспечить достаточное пространство вокруг обратного клапана для будущих работ по техническому обслуживанию.
- Поток среды должен быть направлен по стрелке на корпусе клапана.
- Затяжку крепежных болтов необходимо осуществлять равномерно, по возможности исключить действие массы трубопровода на болтовые соединения.
- После запуска системы убедитесь в отсутствии протечек в местах присоединения.
- Не забудьте проверить на наличие утечек после нескольких часов работы.

Условия эксплуатации

- Клапаны обратные REON не требуют постоянного ухода.
- Периодически осматривайте клапан на предмет протечки среды.
- Проверку клапана можно провести при замене трубопроводов.

Условия транспортировки и хранения

- Хранение и транспортировка должна осуществляться без ударных нагрузок при температуре: -40...+65 °С.
- Не допускается попадание посторонних предметов внутрь или падений изделия.
- Проверку клапана можно провести при замене трубопроводов.
- Изделие должно храниться в незагрязненном помещении и быть защищено от воздействия атмосферных осадков.
- При транспортировке корпус изделия должен быть защищен от повреждений.

Гарантийные условия

- Изготовитель гарантирует соответствие изделия требованиям безопасности, при условии соблюдения потребителем правил использования, транспортировки, хранения, монтажа и эксплуатации.
- Гарантия распространяется на все дефекты, возникшие по вине завода-изготовителя.
- Гарантия не распространяется на дефекты, возникшие в случаях:
 - нарушения паспортных режимов хранения, монтажа, испытания, эксплуатации и обслуживания изделия;
 - ненадлежащей транспортировки и погрузо-разгрузочных работ;
 - наличия следов воздействия веществ, агрессивных к материалам изделия;
 - Наличия повреждений, вызванных пожаром, стихией, форс-мажорными обстоятельствами;
 - повреждений, вызванных неправильными действиями потребителя;
 - наличие следов постороннего вмешательства в конструкцию изделия.
- Производитель оставляет за собой право внесения изменений в конструкцию, улучшающие качество изделия при сохранении основных эксплуатационных характеристик.
- Условия хранения стандартные при нормальных значениях климатических факторов внешней среды. Срок хранения изделия не установлен.
- Гарантийный срок при соблюдении потребителем правил транспортировки, хранения, монтажа и эксплуатации устанавливается 12 месяцев с момента ввода в эксплуатацию, но не более 18 месяцев с момента продажи. Все вопросы, связанные с гарантийными обязательствами, обеспечивает предприятие-продавец.

Внимание!

- Не прикасайтесь к работающему изделию в связи с тем, что возможен нагрев поверхностей.
- Перед началом технического обслуживания или демонтажом убедитесь, что изделие не находится под давлением и не имеет высокую температуру.
- Не удаляйте с изделия шильдик с маркировкой.
- Проверять обратные клапаны необходимо регулярно, особенно работающие не постоянно, на наличие утечек через уплотнения.

М.П.

дата продажи «___» _____ 20__ г.