



## ТЕХНИЧЕСКИЙ ПАСПОРТ И ИНСТРУКЦИЯ ПО МОНТАЖУ И ЭКСПЛУАТАЦИИ



Наименование изделия	Обратный клапан двухстворчатый межфланцевый
Тип	RSV30RED
Товарный знак	REON
Предприятие изготовитель	REON VALVES INDUSTRIAL
Место нахождения и адрес места осуществления деятельности по изготовлению продукции	Китай, Shizishan Economic Development Zone, Tongling, Anhui
Разрешительная документация	<b>EAC</b> Декларация о соответствии ЕАЭС N RU Д-СН. PA07.В.73944/22 от 28.10.2022г. Соответствует требованиям ТР ТС 010/2011 «О безопасности машин и оборудования».

### Описание

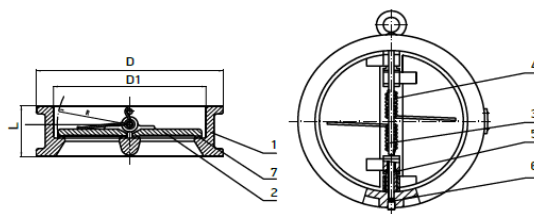
Обратный клапан межфланцевый предназначен для защиты трубопровода и установленного оборудования от обратного потока рабочей среды.

### Область применения

Обратный клапан применяется в системах отопления и холодного, горячего водоснабжения. Обратный клапан не предназначен для использования в качестве запорной арматуры. Класс герметичности – АА по ГОСТ 9544-2015.

### Технические характеристики

1	Номинальный диаметр, DN	32-600 мм
2	Максимальное давление, PN	16 бар
3	Рабочая температура, Т <sub>раб</sub>	От -10°C до +100°C
4	Максимальная температура, Т <sub>мах</sub>	+120°C (кратковременно)
5	Присоединение	Межфланцевое
6	Класс герметичности	АА (по ГОСТ 9544-2015)



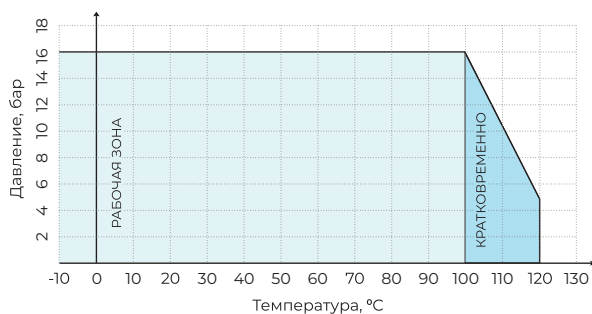
### Материалы конструкции

1	Корпус	Серый чугун GG25
2	Диск	Нержавеющая сталь (AISI304)
3	Шток	Нержавеющая сталь (AISI304)
4	Пружина	Нержавеющая сталь (AISI416)
5	Шайба	PTFE
6	Фиксатор	Нержавеющая сталь (AISI304)
7	Седловое уплотнение	EPDM

### Габаритные и присоединительные размеры

Артикул	DN	Размеры, мм			Масса, кг
		D	D1	L	
032RSV30RED	32	82	69	43	1,1
040RSV30RED	40	92	69	43	1,4
050RSV30RED	50	107	69	43	1,5
065RSV30RED	65	127	83	46	2,3
080RSV30RED	80	142	99	64	3,3
100RSV30RED	100	162	117	64	4,5
125RSV30RED	125	192	146	70	5,5
150RSV30RED	150	217	167	76	8,5
200RSV30RED	200	273	220	89	14,5
250RSV30RED	250	328	264	115	23,5
300RSV30RED	300	378	306	116	33,3
350RSV30RED	350	438	360	127	51,5
400RSV30RED	400	489	410	140	68,0
450RSV30RED	450	539	450	152	112,0
500RSV30RED	500	594	505	152	142,5
600RSV30RED	600	695	624	178	185,0

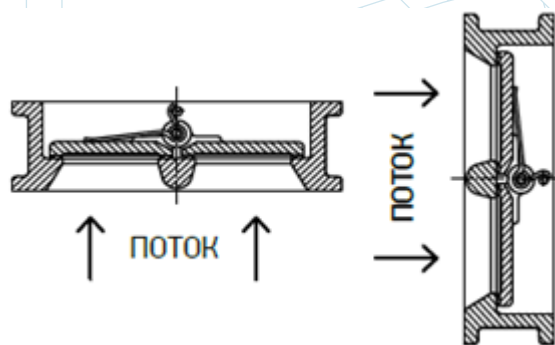
### Диаграмма зависимости «Температура-Давление»



\*Кратковременный режим в диапазоне от +100 °C до +120 °C не более 1 минуты в течение месяца

## Kv (м³/ч) обратного клапана

DN	32	40	50	65	80	100
Kv	29	34	35	76	88	238
DN	125	150	200	250	300	350
Kv	465	658	930	2043	3178	4313
DN	400	450	500	600		
Kv	6810	9080	10021	22000		



## Условия монтажа

- Не допускается использовать клапаны обратные на рабочие параметры, отличные от указанных в технической документации.
- Перед началом эксплуатации трубопровод необходимо продуть для удаления окалины и грязи.
- Соосность трубопровода и расстояние между фланцами должны быть в пределах 3-5 мм от идеальных, чтобы в процессе монтажа на клапан не приходилась чрезмерная механическая нагрузка.
- Клапан устанавливается на трубопровод так, чтобы стрелка на его корпусе совпадала с направлением движения среды, и, для обеспечения равномерного износа при эксплуатации, не ближе 3-5 диаметров после поворота трубы.
- Клапан может устанавливаться на вертикальном, наклонном и на горизонтальном участках трубопровода, т.е. в любом положении.
- Предпочтительное монтажное положение на наклонном или вертикальном трубопроводе при направлении движения воды снизу вверх. На горизонтальном участке желательно устанавливать клапан таким образом, чтобы шток был параллелен земле (не вертикален).
- Требуется обеспечить достаточное пространство вокруг обратного клапана для будущих работ по техническому обслуживанию.
- Поток среды должен быть направлен по стрелке на корпусе клапана.
- Перед монтажом необходимо тщательно очистить уплотнительные поверхности обратного клапана и присоединительных фланцев.
- Затяжку крепежных болтов необходимо осуществлять равномерно.
- После запуска системы убедитесь в отсутствии протечек в местах присоединения.
- Не забудьте проверить на наличие утечек после нескольких часов работы.

## Условия эксплуатации

- Клапаны обратные REON не требуют постоянного ухода.
- Периодически осматривайте клапан на предмет протечки среды.

- Проверку клапана можно провести при замене трубопроводов.

## Условия транспортировки и хранения

- Хранение и транспортировка должна осуществляться без ударных нагрузок при температуре: -40...+65 °С.
- Не допускается попадание посторонних предметов внутрь или падений изделия.
- Изделие должно храниться в незагрязненном помещении и быть защищено от воздействия атмосферных осадков.
- При транспортировке корпус изделия должен быть защищен от повреждений.

## Гарантийные обязательства

Гарантийный срок при соблюдении потребителем правил транспортировки, хранения, монтажа и эксплуатации устанавливается 12 месяцев с момента ввода в эксплуатацию, но не более 18 месяцев с момента продажи. Все вопросы, связанные с гарантийными обязательствами, обеспечивает предприятие-продавец

### Внимание!

- Не прикасайтесь к работающему изделию в связи с тем, что возможен нагрев поверхностей.
- Перед началом технического обслуживания или демонтажом убедитесь, что изделие не находится под давлением и не имеет высокую температуру.
- Не удаляйте с изделия шильдик с маркировкой
- Проверять обратные клапаны необходимо регулярно, особенно работающие не постоянно, на наличие утечек через уплотнения.

М.П.

дата продажи « \_\_\_\_ » \_\_\_\_\_ 20\_\_ г.