

**REON**

## **ИНСТРУКЦИЯ ПО МОНТАЖУ И ЭКСПЛУАТАЦИИ**

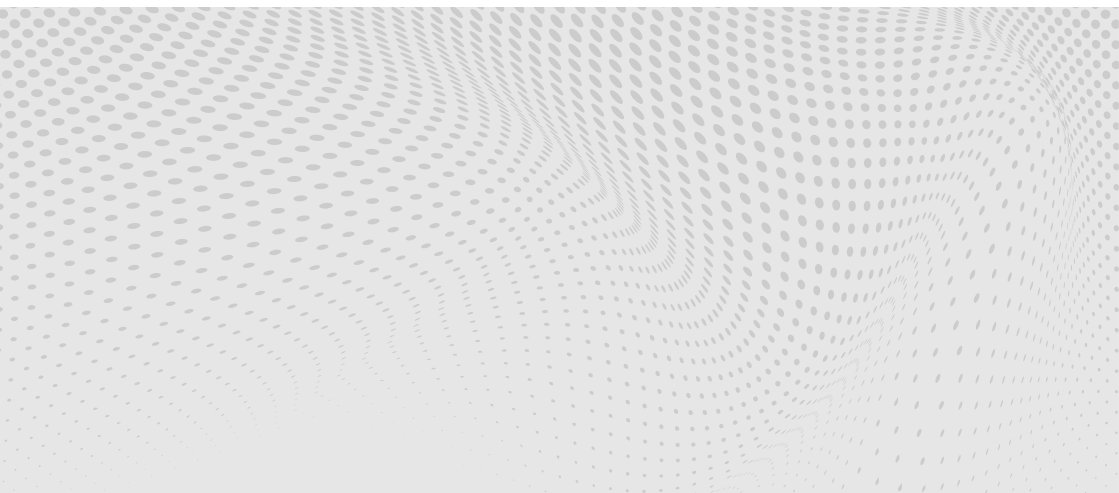
**Электроприводы серии BMS**

Модели: BMS-05, BMS-10, BMS-16, BMS-25



## СОДЕРЖАНИЕ

Введение.....	3
Описание.....	3
Материалы конструкции.....	4
Габаритные размеры и эксплуатационные параметры.....	5
Электрическая схема.....	7
Условия эксплуатации.....	8
Установка привода и клапана.....	9
Ввод в эксплуатацию клапана с электроприводом.....	11
Техническое обслуживание.....	12



## **ВВЕДЕНИЕ**

Настоящий документ содержит техническое описание и инструкцию по эксплуатации и предназначен для ознакомления обслуживающего персонала с устройством, принципом действия, техническими данными электроприводов типов BMS, а так же служит руководством по монтажу и эксплуатации электроприводов.

## **ОПИСАНИЕ**

Электропривод предназначен для дистанционного и местного управления запорной арматурой.

Прочность, компактность и малый вес конструкции обеспечиваются благодаря использованию высококачественных алюминиевых сплавов.

Для герметизации внутренних полостей электропривода в местах неподвижных и подвижных соединений деталей установлены уплотнительные элементы (кольца).

Электропривод снабжен ручным дублером, используемым в случае отказа электропитания или для настройки электропривода.

В корпусе электропривода установлен индикатор положения затвора.

Электропривод обладает защитой от перегрузки, защитой от перегрева и останавливается автоматически после достижения конечных положений.

# МАТЕРИАЛЫ КОНСТРУКЦИИ

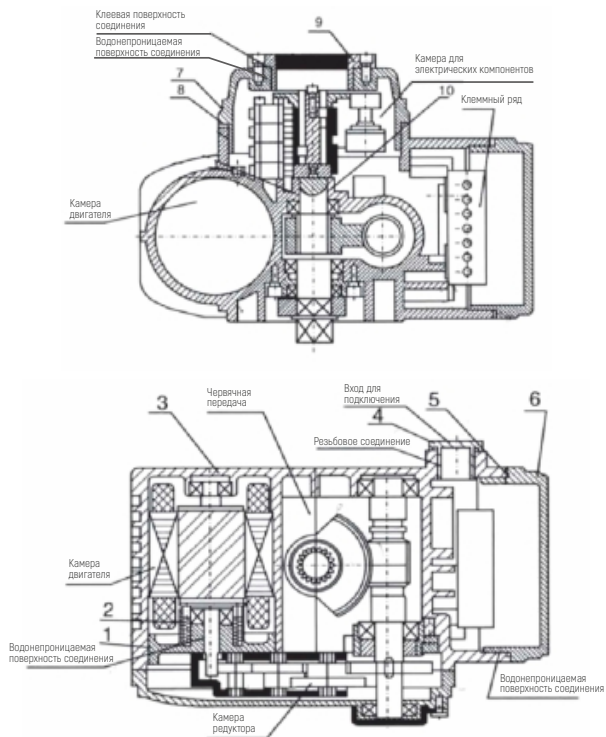


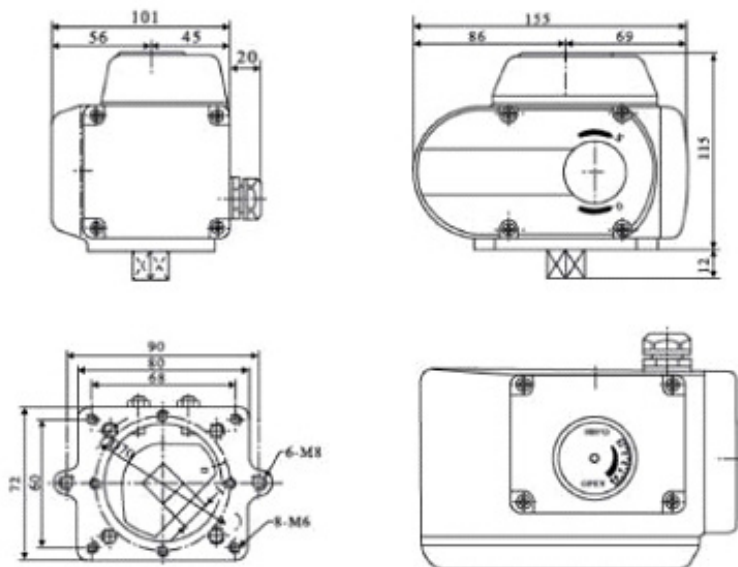
Рис.1 - Основные части и общий вид электропривода

**Таблица 1. Материалы основных деталей**

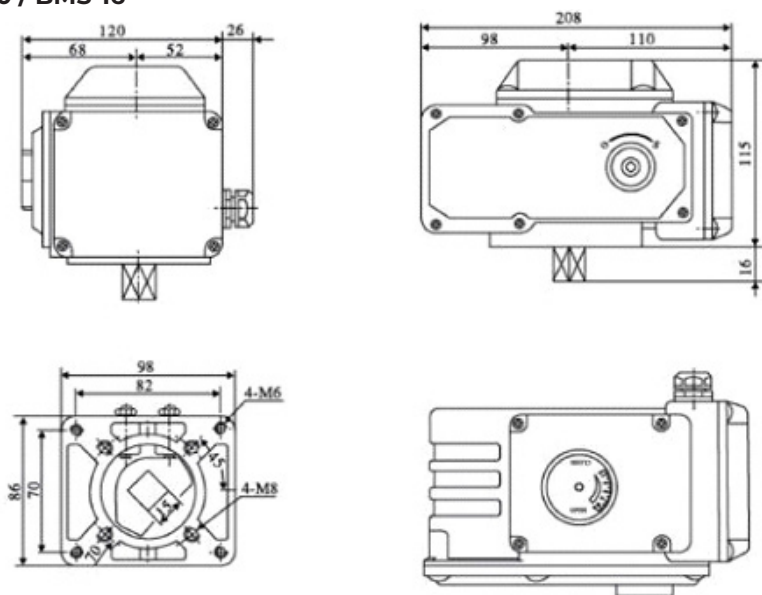
№	Наименование	Кол-во	Материал
1	Крышка двигателя	1	ADC12
2	Вал ротора двигателя	1	40Cr
3	Корпус электропривода	1	ADC12
4	Сальниковое уплотнение	2	Никелированная латунь
5	Уплотнительное кольцо	1	NBR
6	Защитная крышка (клеммный ряд)	1	ADC12
7	Защитная крышка (концевые выключатели)	2	ADC12
8	Уплотнительное кольцо	1	NBR
9	Водонепроницаемая линза	2	
10	Выходной вал	1	40Cr

# ГАБАРИТНЫЕ РАЗМЕРЫ И ЭКСПЛУАТАЦИОННЫЕ ПАРАМЕТРЫ

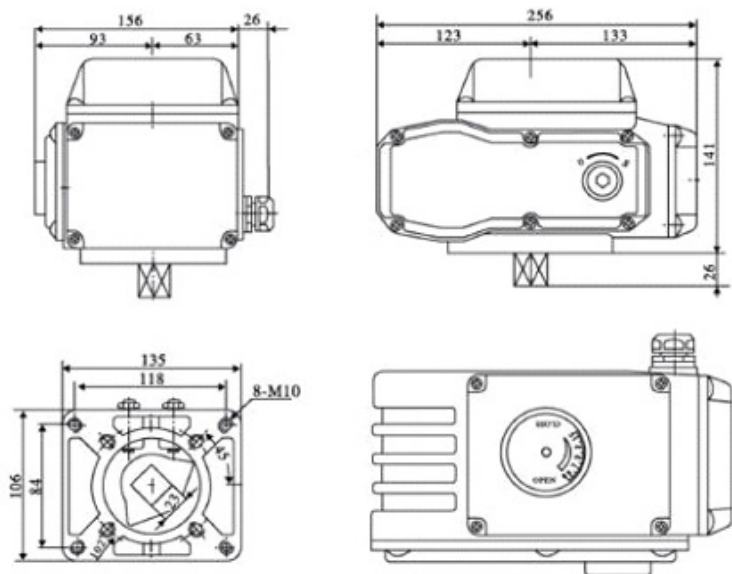
## BMS-05



## BMS-10 / BMS-16



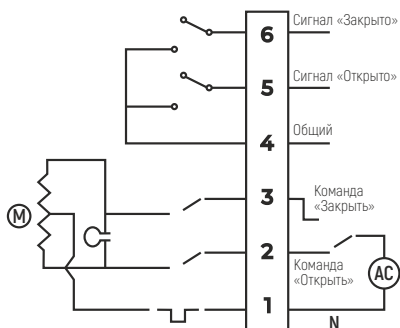
## BMS-25



**Таблица 2. Технические характеристики**

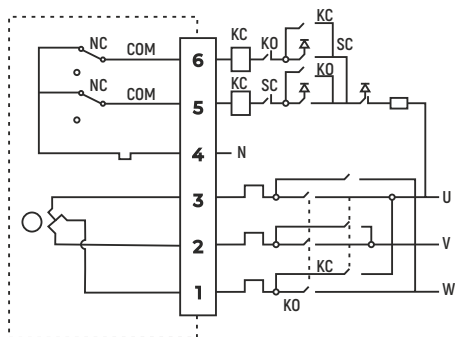
Модель	BMS-05		BMS-10		BMS-16		BMS-25	
	Питающее напряжение, В	380	220	380	220	380	220	380
Мощность, Вт	15	15	15	25	30	30	40	60
Ток, А	0.07	0.15	0.10	0.30	0.10	0.30	0.29	0.80
Время открытия, с	26		27		30		30	
Крутящий момент, Нм	50		100		160		250	
Угол поворота, град.	0-90							
Вес, кг	3,0		5,0		4		6,8	
Температура окружающей среды, °С	-30 °С~+60 °С							
Степень защиты	IP67		IP65		IP67		IP67	

## ЭЛЕКТРИЧЕСКАЯ СХЕМА



**220 В**

Рис.2 - Принципиальная электрическая схема подключения электропривода к сети 220 В



**380 В**

Рис.3 - Принципиальная электрическая схема подключения электропривода к сети 380 В

Подключение происходит после установки электропривода на арматуру.

1. Открыть крышку и произвести визуальный осмотр внутреннего состояния электропривода, убедиться в чистом и сухом состоянии внутренних элементов электропривода.
2. Ввод кабелей во внутреннюю полость электропривода к клеммным колодкам осуществляется через сальниковые вводы.
3. Для проверки правильности выполнения команд ОТКРЫТЬ и ЗАКРЫТЬ необходимо перевести электропривод в ручном режиме в среднее положение. Включить питание, проверить направление вращения выходного вала и отключить питание.

Для электропривода с трехфазным электродвигателем в случае неправильного выполнения команды поменять местами фазы питающего напряжения на силовом щите. Затем повторить проверку правильности выполнения команд.

## УСЛОВИЯ ЭКСПЛУАТАЦИИ

### Общие указания

Срок службы электропривода зависит от правильной эксплуатации и технического обслуживания, а также выполнения всех требований настоящей инструкции.

### 1. Требования к установке:

Данное устройство может устанавливаться как в помещении, так и на открытом воздухе.

Данное устройство не является взрывозащищенным. Пожалуйста, избегайте легковоспламеняющихся и взрывоопасных сред.

Необходимо установить защитную крышку для защиты изделия от воздействия дождя, а также прямых солнечных лучей.

Пожалуйста, оставьте место для технического обслуживания, такого как подключение проводов, ручное управление и т.д.

Температура окружающей среды:  $-30^{\circ}\text{C}\sim+60^{\circ}\text{C}$

### 2. Температура рабочей среды:

В процессе работы с клапаном температура рабочей среды передается на корпус машины, и температура корпуса будет повышаться.

Когда рабочая среда имеет высокую температуру, опора, соединенная с клапаном, играет определенную роль в снижении теплопроводности.

Если температура рабочей среды ниже  $60^{\circ}\text{C}$ , используйте стандартную опору.

Если температура рабочей среды превышает  $60^{\circ}\text{C}$ , используйте высоко-температурную опору.

### 3. Требования к источнику питания:

Обеспечьте источник питания на месте в соответствии с типом источника питания, используемого в выбранной модели.

Источник питания и напряжение на объекте должны соответствовать следующим требованиям:

**380 В $\pm$ 10% 50/60 Гц,**

**220 В $\pm$ 10% 50/60 Гц**



## УСТАНОВКА ПРИВОДА И КЛАПАНА

1. Поверните клапан вручную, чтобы убедиться в отсутствии неисправностей и в том, что клапан находится в полностью закрытом положении.
2. Закрепите опору на клапане.
3. Поместите муфту на шток клапана.
4. С помощью рукоятки переведите электропривод в полностью закрытое положение (стрелка указывает на ЗАКРЫТО, шкала 0) и вставьте выходной вал в квадратное отверстие муфты.
5. Затяните болт, соединяющий опору с электроприводом и корпусом клапана.
6. Используйте ручку для управления всем процессом привода, убедитесь, что работа стабильна, без эксцентриситета и перекоса, и проверьте, может ли клапан полностью открываться и закрываться в диапазоне показаний открытия привода.



**ПРИМЕЧАНИЕ: НЕ ПЕРЕНАПРЯГАЙТЕСЬ, В ПРОТИВНОМ СЛУЧАЕ ЭТО ПРИВЕДЕТ К ВЫХОДУ ПРИВОДА ЗА ПРЕДЕЛЫ ДОПУСТИМОГО ДИАПАЗОНА И ПОВРЕЖДЕНИЮ.**

### **СПЕЦИАЛЬНЫЕ СОВЕТЫ:**

Для пользователей, самостоятельно устанавливающих опоры и муфты, пожалуйста, обратите внимание;

Опоры и муфты должны быть спроектированы и обработаны техническим персоналом профессиональных учреждений и должны соответствовать требованиям к маркировке.

Обработка отверстий вала на обоих концах муфты должна обеспечивать необходимую точность, а зазор между передачами должен быть устранен, насколько это возможно, чтобы избежать обратной разницы в работе клапана.

Степень расположения отверстий вала на обоих концах муфты должна быть строго гарантирована, в противном случае это может превысить рабочий диапазон, рассчитанный приводом, что приведет к невозможности регулировки хода привода, в результате чего клапан не сможет нормально работать.

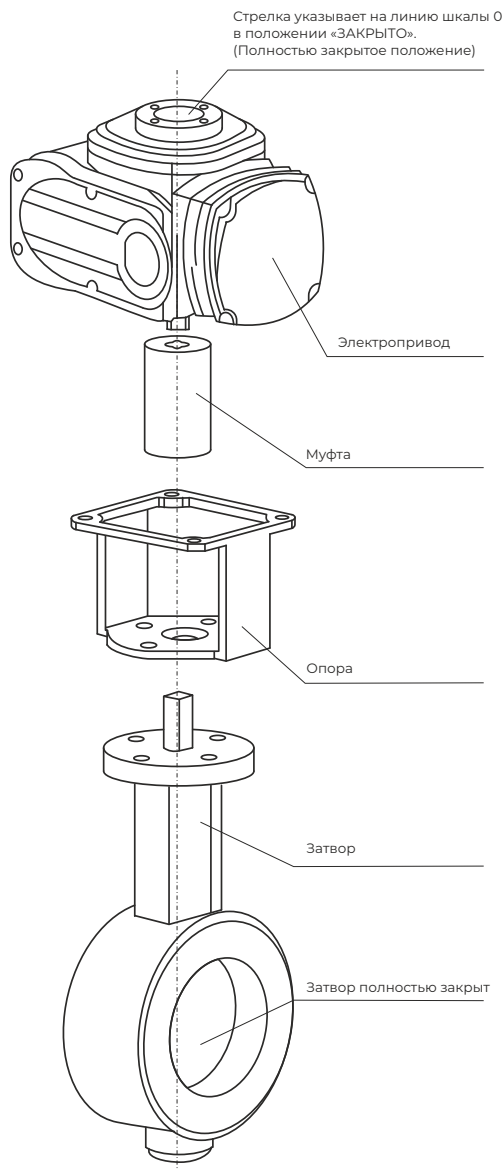


Рис.4 - Установка электропривода

# ВВОД В ЭКСПЛУАТАЦИЮ КЛАПАНА С ЭЛЕКТРОПРИВОДОМ

## 1. Настройка концевых выключателей

С завода электропривод поставляется с настроенными конечными выключателями на положения ВКЛ/ВЫКЛ при перемещении выходного вала на 90 град.

При необходимости провести повторную настройку электропривода или установить новые ограничения положения выходного вала, требуется:

- используя ручной дублер, переведите электропривод в положение соответствующее полностью открытому затвору;
- ослабьте гайку, фиксирующую кулачки на рабочем валу электропривода;
- вращая кулачки установите их таким образом, чтобы кулачок зажимал нужный микровыключатель в требуемом положении;
- после этого, используя ручной дублер, переведите электропривод в положение соответствующее полностью закрытому затвору и повторите операцию;
- надежно зафиксируйте кулачки прижимной гайкой.

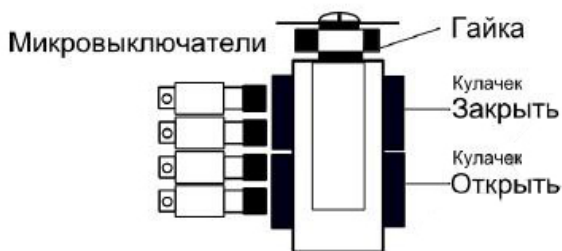


Рис.5 - Настройка концевых выключателей приводов BMS-05, BMS-10, BMS-16, BMS-25

## 2. Настройка механических упоров

С завода электропривод поставляется с углом поворота выходного вала, ограниченного 90 град.

При необходимости провести повторную настройку электропривода или установить новые ограничения положения выходного вала, требуется:

- используя ручной дублер, переведите электропривод в положение, соответствующее полностью открытому затвору;
- используя шестигранный ключ, поверните механический упор до касания с упором выходного вала;
- повторите операцию для положения – закрыто.

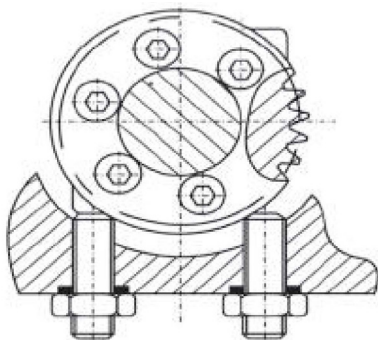


Рис. 6 - Настройка механических упоров

### **СПЕЦИАЛЬНЫЙ СОВЕТ:**

Если механический упор сдвинут или совпадает с электрическим, это может привести к блокировке, нагреву и сгоранию двигателя электропривода.

## **ТЕХНИЧЕСКОЕ ОБСЛУЖИВАНИЕ**

### **1. Техническое обслуживание**

Благодаря использованию высококачественной смазки на основе молибдена с длительным сроком службы и хорошей стойкостью к давлению нет необходимости в выборочном осмотре и дозаправке.

В случае редкого срабатывания клапана, пожалуйста, регулярно проверяйте привод на наличие неисправностей.

### **2. Неисправности и устранение неполадок**

<b>Неисправность</b>	<b>Причина</b>	<b>Диагностика</b>
Двигатель не запускается	Источник питания не подключен	Подключите источник питания

Двигатель не запускается	Провода оборваны, а разъем отсоединен от клеммы	Отремонтируйте оборванные провода и правильно подсоедините клеммы крепления
	Напряжение источника питания некорректное или слишком низкое	Проверьте напряжение
	Сработала защита от перегрева (если температура окружающей среды слишком высокая или заклинил клапан)	Уменьшите температуру окружающей среды и проверьте открытие/закрытие клапана в ручном режиме
	Неисправность микропереключателя	Замените микропереключатель
	Пусковой и рабочий конденсатор неисправен	Замените конденсатор
Двигатель не останавливается при работе в предельном положении.	Микропереключатель работает неправильно	Замените микропереключатель
	Последовательность фаз трехфазного источника питания переменного тока изменена	Отрегулируйте последовательность фаз трехфазного источника питания переменного тока
	Микропереключатель неправильно подключен к цепи управления	Выполните правильное электроподключение микропереключателя
	Механический упор действует раньше электрического	Отрегулируйте механический упор в соответствии с инструкциями по регулировке, приведенными на защитной пластине механического предела
	Неправильный ввод в эксплуатацию электропривода	Повторно выполните ввод в эксплуатацию согласно инструкции

## **ТРАНСПОРТИРОВКА И ХРАНЕНИЕ**

- Хранение и транспортировка должна осуществляться без ударных нагрузок при температуре: -40...+65 °С.
- При транспортировке корпус изделия должен быть защищен от повреждений.
- Не допускается попадание посторонних предметов внутрь или падений изделия.
- Изделие должно храниться в незагрязненном помещении и быть защищено от воздействия атмосферных осадков.

## **УТИЛИЗАЦИЯ**

Обеспечить экологически целесообразную утилизацию в соответствии с действующим законодательством.

## **ГАРАНТИЙНЫЕ УСЛОВИЯ**

- Изготовитель гарантирует соответствие изделия требованиям безопасности, при условии соблюдения потребителем правил использования, транспортировки, хранения, монтажа и эксплуатации.
- Гарантия распространяется на все дефекты, возникшие по вине завода-изготовителя.
- Гарантия не распространяется на дефекты, возникшие в случаях:
  - нарушения паспортных режимов хранения, монтажа, испытания, эксплуатации и обслуживания изделия;
  - ненадлежащей транспортировки и погрузо-разгрузочных работ;
  - наличия следов воздействия веществ, агрессивных к материалам изделия;
  - наличия повреждений, вызванных пожаром, стихией, форс-мажорными обстоятельствами;
  - повреждений, вызванных неправильными действиями потребителя;
  - наличие следов постороннего вмешательства в конструкцию изделия.
- Производитель оставляет за собой право внесения изменений в конструкцию, улучшающие качество изделия при сохранении основных эксплуатационных характеристик.

- Срок службы 10 лет указан изготовителем в документации на продукцию, при условиях его эксплуатации в соответствии с правилами и рекомендациями настоящего документа, при отсутствии длительных пиковых нагрузок и других негативных факторов.
- Условия хранения стандартные при нормальных значениях климатических факторов внешней среды. Срок хранения изделия не установлен.
- Гарантийный срок при соблюдении потребителем правил транспортировки, хранения, монтажа и эксплуатации устанавливается 12 месяцев с момента ввода в эксплуатацию, но не более 18 месяцев с момента продажи. Все вопросы, связанные с гарантийными обязательствами, обеспечивает предприятие-продавец.



+7 (3822) 908-388  
info@reon-armatura.ru  
reon-armatura.ru

**30.01.2024**

Компания REON оставляет за собой право изменять внешний вид, технические характеристики, комплектацию без дополнительного уведомления потребителей.