



ТЕХНИЧЕСКИЙ ПАСПОРТ И ИНСТРУКЦИЯ ПО МОНТАЖУ И ЭКСПЛУАТАЦИИ



Наименование изделия	Дисковый поворотный затвор с алюминиевой рукояткой
Тип	RSV811
Товарный знак	REON
Предприятие изготовитель	REON VALVES INDUSTRIAL
Место нахождения и адрес места осуществления деятельности по изготовлению продукции	Китай, Shizishan Economic Development Zone, Tongling, Anhui
Разрешительная документация	EAC Декларация о соответствии ЕАЭС N RU Д-СН.РА02.В.87816/26 от 27.03.2026 г. действует по 25.03.2031 г., соответствует требованиям ТР ТС 010/2011 «О безопасности машин и оборудования». Декларация о соответствии ЕАЭС N RU Д-СН.РА08.В.43685/24 от 17.09.2024 г. действует по 16.09.2029 г., соответствует требованиям ТР ТС 032/2013 «О безопасности оборудования, работающего под избыточным давлением». Сертификат соответствия в области пожарной безопасности № РОСС СN.31588.04ОЦН0.0С05.00922 от 13.09.2023 г. действует по 12.09.2026 г. Экспертное заключение №2668 от 20.11.2023 г. о соответствии единым санитарно-эпидемиологическим требованиям Таможенного союза.

Описание

Дисковый поворотный затвор является арматурой общего назначения, используется в различных отраслях в качестве запорного или регулирующего устройства.

Область применения

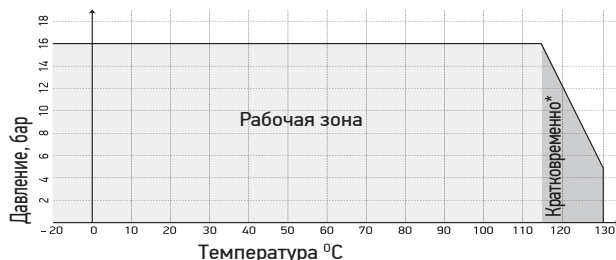
Дисковые поворотные затворы в основном применяются в системах холодного и горячего водоснабжения, а также в системах отопления, вентиляции, кондиционирования.

Седловое уплотнение и диск затвора устойчивы к теплоносителям на базе гликолевых и спиртовых антифризов, а также устойчивы к щелочным и нейтральным средам (воздух, азот и т.п.).

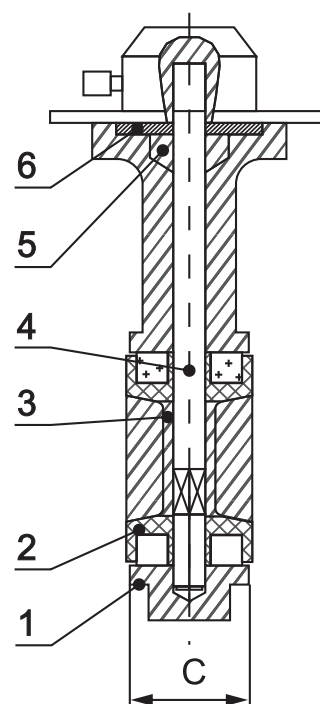
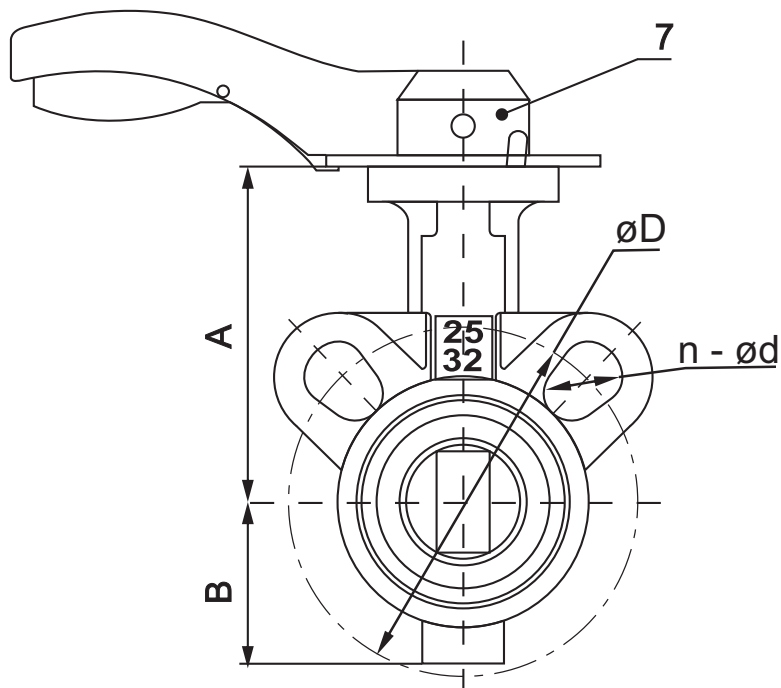
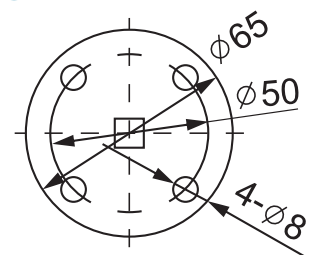
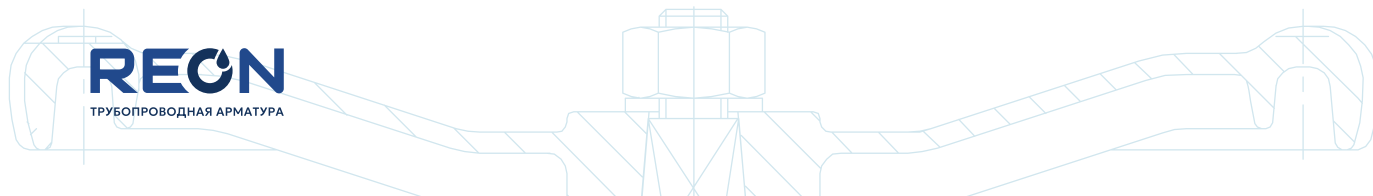
Технические характеристики

1	Номинальный диаметр, DN	25-300 мм
2	Максимальное давление, PN	16 бар
3	Диапазон допустимых температур	От -20 °С до +130 °С
4	Максимальная температура	+130 °С (кратковременно)
5	Диапазон рабочих температур	От -20 °С до +115 °С
5	Тип присоединения	Межфланцевый
6	Класс герметичности	A (по ГОСТ 9544-2015)
7	Ответные фланцы	Рекомендуется использовать фланцы воротниковые ГОСТ 12821-80

Диаграмма зависимости «Температура-Давление»



*Кратковременный режим в диапазоне от +115 °С до +130 °С не более 1 минуты в течение месяца

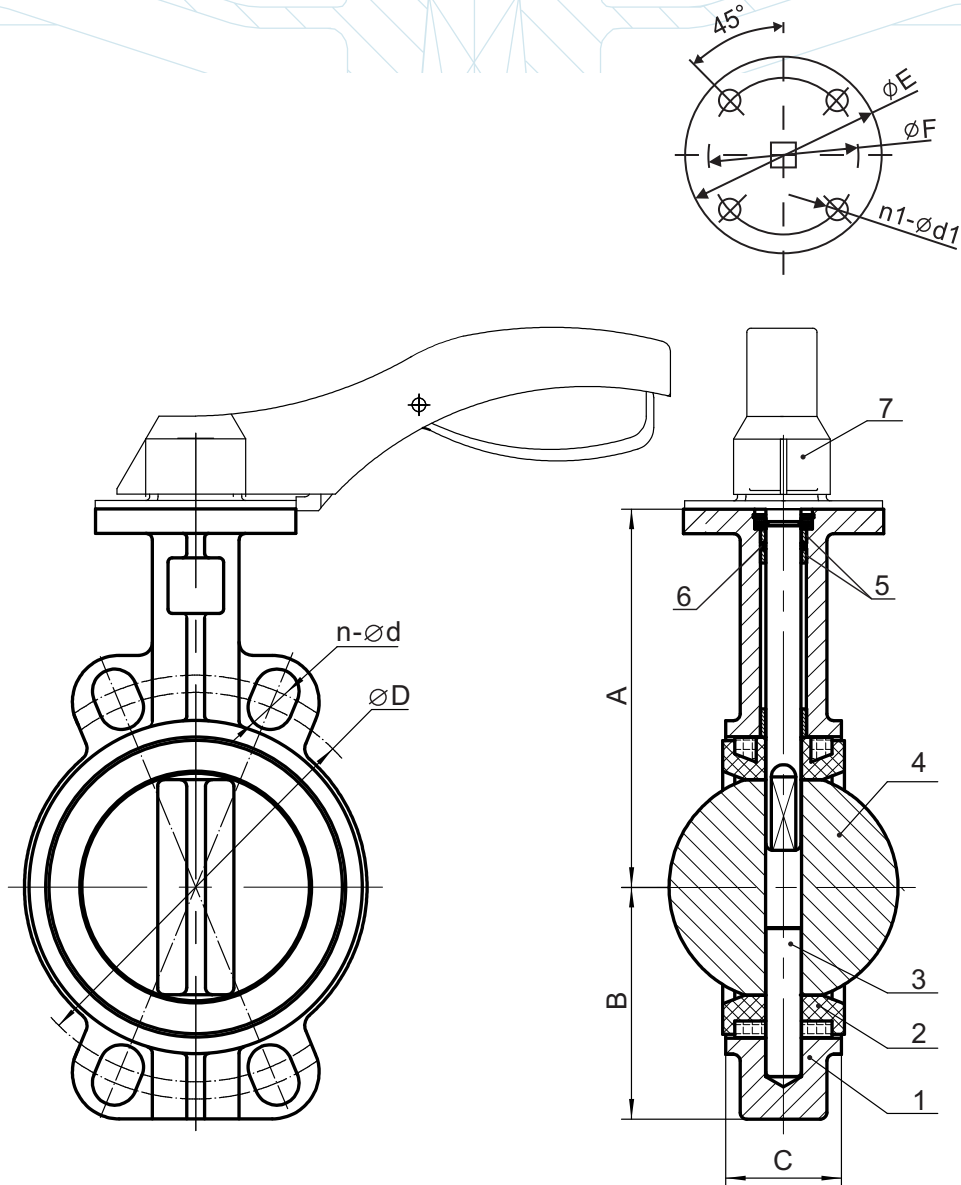
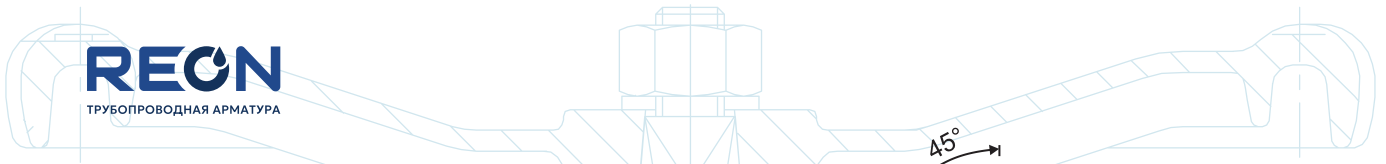


DN 25-32

Материалы конструкции

1	Корпус	Высокопрочный чугун GGG40
2	Седловое уплотнение	EPDM*
3	Диск	Высокопрочный чугун GGG40
4	Шток	Нержавеющая сталь AISI 420
5	Сальниковое уплотнение	EPDM
6	Прижимная пластина	Сталь 45
7	Рукоятка	Алюминий

*Конструкция затвора позволяет заменить седловое уплотнение (при необходимости)



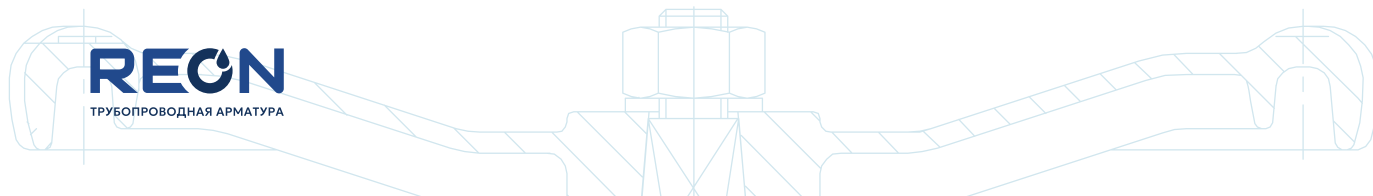
DN 40-300

Материалы конструкции

1	Корпус	Высокопрочный чугун GGG40
2	Седловое уплотнение	EPDM*
3	Шток	Нержавеющая сталь AISI 420
4	Диск	Высокопрочный чугун GGG40
5	Подшипник (2 шт)	PTFE
6	Уплотнительное кольцо (1 шт)	NBR
7	Рукоятка	Алюминий / Чугун**

*Конструкция затвора позволяет заменить седловое уплотнение (при необходимости)

**Для DN250, DN300

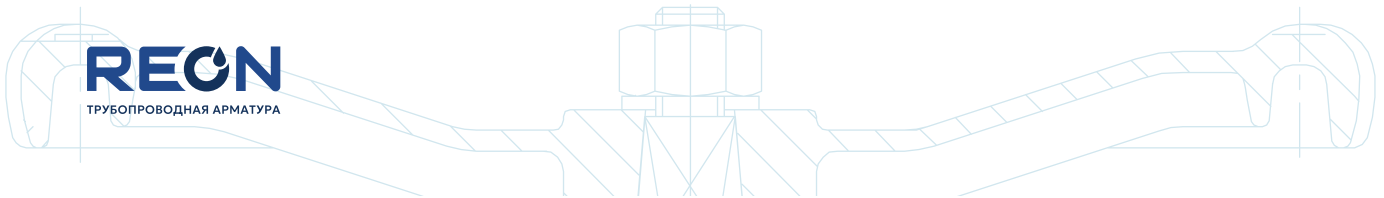


Габаритные и присоединительные размеры

Артикул	DN	Верхний фланец ISO 5211	Габаритные и присоединительные размеры, мм										Масса, кг
			A	B	C	H	P	D	n-d	E	F	n1-d1	
025/032RSV811	25/32	F05	90	40	32	15	9	85/100	2-14/2-18	65	50	4-8	1,2
040RSV811	40	F05	130	70	37	15	9	110	4-18	65	50	4-8	1,7
050RSV811	50	F05	130	70	42	25	9	125	4-18	65	50	4-8	2,0
065RSV811	65	F05	143	76	45	25	9	145	4-18	65	50	4-8	2,4
080RSV811	80	F05	155	89	45	25	9	160	4(8)-18	65	50	4-8	3,0
100RSV811	100	F07	170	104	52	28	11	180	4(8)-18	90	70	4-10	3,9
125RSV811	125	F07	190	120	55	28	14	210	4(8)-18	90	70	4-10	5,3
150RSV811	150	F07	210	132	56	28	14	240	4(8)-23	90	70	4-10	6,6
200RSV811	200	F10	243	167	61	35	17	295	4(8)-23	125	102	4-12	12,0
250RSV811	250	F10	282	202	66	45	22	355	12-26	125	102	4-12	20,0
300RSV811	300	F10	309	241	75	45	22	410	12-26	125	102	4-12	32,1

Kv (м³/ч) при открытии на угол

DN, mm	10°	20°	30°	40°	50°	60°	70°	80°	90°
25/32	0,04	2	4	8	18	26	31	52	54
40	0,05	3	6	12	21	31	44	60	65
50	0,09	4	10	21	39	55	77	107	116
65	0,17	7	17	32	56	84	123	175	189
80	0,26	10	19	33	60	99	157	236	259
100	0,43	15	31	67	119	197	312	468	514
125	1	25	52	114	203	336	540	797	876
150	2	39	81	176	314	518	821	1231	1353
200	3	76	161	350	623	1030	1631	2446	2687
250	3	129	274	595	1060	1754	2776	4164	4576
300	4	201	424	919	1638	2710	4289	6487	7069



Монтаж поворотных затворов следует производить только между фланцами воротниковыми (ГОСТ 12821-80)

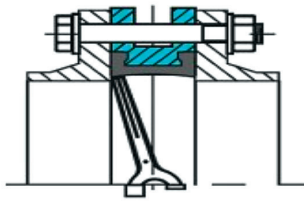


Рис. 1 (неправильно)

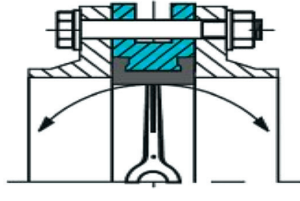


Рис. 2 (неправильно)

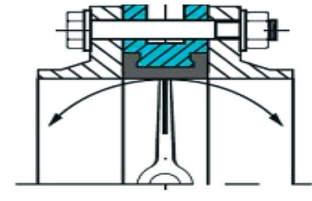


Рис. 3 (правильно)

1. Использование фланцев с внутренним диаметром меньше номинального диаметра заслонки может привести к блокировке диска, что в свою очередь вызовет серьезное повреждение диска поворотного затвора (рис. 1).
2. В случае использования фланцев с внутренним диаметром больше номинального диаметра затвора фланцы не будут полностью закрывать седловое уплотнение, что может привести к повреждению и деформации седлового уплотнения (рис. 2).
3. Перед началом монтажа важно убедиться, что внутренний диаметр фланцев соответствует номинальному диаметру дискового поворотного затвора (рис. 3).

Положение на трубопроводе и процесс установки

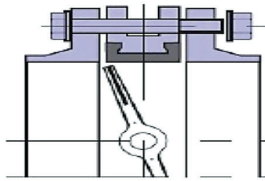


Рис. 4

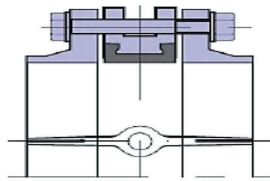


Рис. 5

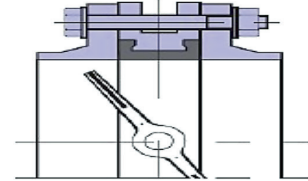
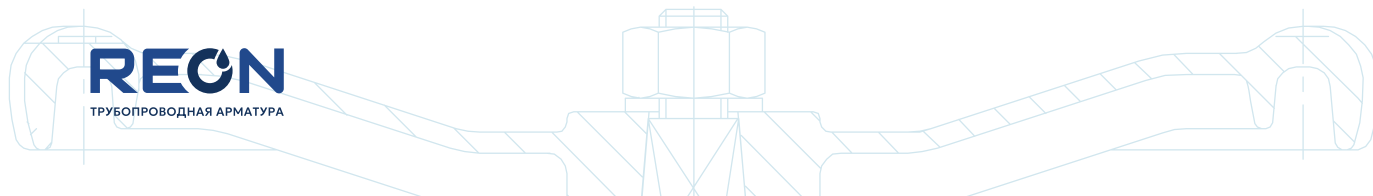


Рис. 6

1. Фланцы должны располагаться плоскопараллельно по отношению друг другу на расстоянии, обеспечивающем свободное (без лишних усилий) размещение между ними затвора.
2. При установке дисковых поворотных затворов прокладки не используются.
3. Для уменьшения износа седлового уплотнения и в целом увеличения срока службы поворотный затвор рекомендуется устанавливать в горизонтальном положении штока ($\pm 30^\circ$), особенно при применении затворов в средах, содержащих абразивные частицы.
4. Перед установкой необходимо произвести осмотр уплотнительных поверхностей фланцев. На них не должно быть забоин, раковин, заусенцев, а также других дефектов поверхностей.
5. Перед началом монтажа диск поворотного затвора необходимо немного приоткрыть, но так, чтобы диск не выходил за корпус дискового поворотного затвора (рис. 4).
6. Отцентрируйте поворотный затвор и слегка закрутите болты (шпильки), но не затягивайте их. Откройте диск поворотного затвора до положения «полностью открыто» (рис. 5).
7. Затяните болты (шпильки) так, чтобы фланцы и корпус (металлическая часть) затвора соприкоснулись. Затяжка болтов на межфланцевых соединениях должна быть равномерной по всему периметру. Медленно закройте и откройте дисковый поворотный затвор. Если установка затвора была проведена правильно, затвор должен свободно открываться и закрываться (рис. 6).



Эксплуатация

- Изделия должны эксплуатироваться при давлении и температуре, изложенных в таблице технических характеристик.
- У полностью открытого затвора положение рукоятки должно быть параллельно трубе. Если повернуть рукоятку по часовой стрелке, то, когда она будет перпендикулярна трубе, затвор будет полностью закрыт. Чтобы снова полностью открыть затвор, поверните рукоятку против часовой стрелки, пока она не станет параллельна трубе.
- Не рекомендуется самостоятельно ремонтировать части затвора, находящиеся под давлением. Если детали под давлением повреждены или износились, необходимо заменить затвор целиком.
- Запрещается пользоваться сваркой на функционирующем затворе.

Транспортировка и хранение

- Хранение и транспортировка должна осуществляться без ударных нагрузок при температуре: $-40...+65$ °С.
- При транспортировке корпус изделия должен быть защищен от повреждений.
- Не допускается попадание посторонних предметов внутрь или падений изделия.
- Изделие должно храниться в незагрязненном помещении и быть защищено от воздействия атмосферных осадков.

Гарантийные условия

- Изготовитель гарантирует соответствие изделия требованиям безопасности, при условии соблюдения потребителем правил использования, транспортировки, хранения, монтажа и эксплуатации.
- Гарантия распространяется на все дефекты, возникшие по вине завода-изготовителя.
- Гарантия не распространяется на дефекты, возникшие в случаях:
 - нарушения паспортных режимов хранения, монтажа, испытания, эксплуатации и обслуживания изделия;

- ненадлежащей транспортировки и погрузо-разгрузочных работ;
- наличия следов воздействия веществ, агрессивных к материалам изделия;
- Наличие повреждений, вызванных пожаром, стихией, форс-мажорными обстоятельствами;
- повреждений, вызванных неправильными действиями потребителя;
- наличие следов постороннего вмешательства в конструкцию изделия.
- Производитель оставляет за собой право внесения изменений в конструкцию, улучшающие качество изделия при сохранении основных эксплуатационных характеристик.
- Срок службы 15 лет указан изготовителем в документации на продукцию, при условиях его эксплуатации в соответствии с правилами и рекомендациями настоящего документа, при отсутствии длительных пиковых нагрузок и других негативных факторов.
- Условия хранения стандартные при нормальных значениях климатических факторов внешней среды. Срок хранения изделия не установлен.
- Гарантийный срок при соблюдении потребителем правил транспортировки, хранения, монтажа и эксплуатации устанавливается 12 месяцев с момента ввода в эксплуатацию, но не более 18 месяцев с момента продажи. Все вопросы, связанные с гарантийными обязательствами, обеспечивает предприятие-продавец.

Внимание!

- Не прикасайтесь к работающему изделию в связи с тем, что возможен нагрев поверхностей.
- Перед началом технического обслуживания или демонтажа убедитесь, что изделие не находится под давлением и не имеет высокую температуру.

М.П.

дата продажи « ____ » _____ 20__ г.