

## ТЕХНИЧЕСКИЙ ПАСПОРТ И ИНСТРУКЦИЯ ПО МОНТАЖУ И ЭКСПЛУАТАЦИИ



Наименование изделия	Обратный клапан шаровой фланцевый чугунный
Тип	RSV34, RSV35
Товарный знак	REON
Предприятие изготовитель	REON VALVES INDUSTRIAL
Место нахождения и адрес места осуществления деятельности по изготовлению продукции	Китай, Shizishan Economic Development Zone, Tongling, Anhui
Разрешительная документация	<b>EAC</b> Декларация о соответствии ЕАЭС N RU Д-СН. PA07.В.73944/22 от 28.10.2022г. Соответствует требованиям ТР ТС 010/2011 «О безопасности машин и оборудования».

### Описание

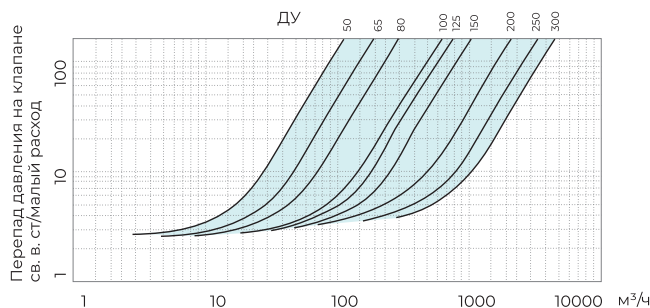
Обратный клапан шаровой используется для защиты трубопровода от обратного потока рабочей среды.

### Область применения

Обратный клапан шаровой применяется в системах горячего и холодного водоснабжения и канализации, в том числе и ливневой.

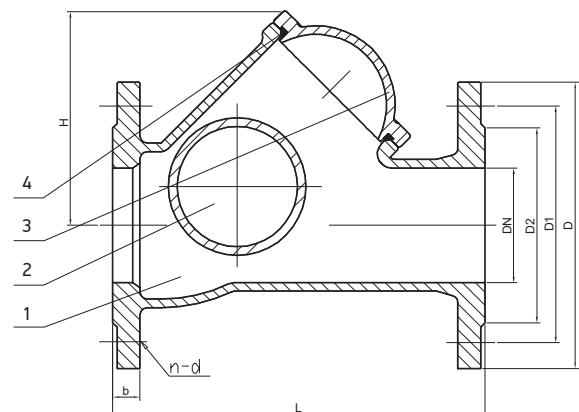
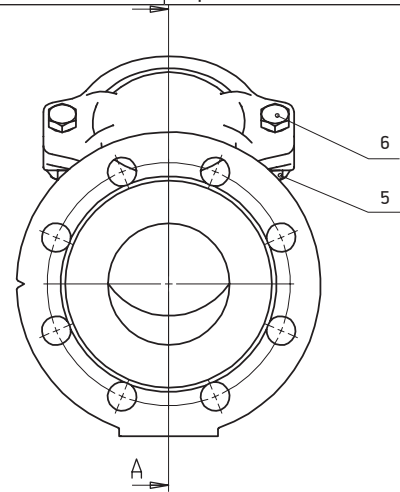
### Технические характеристики

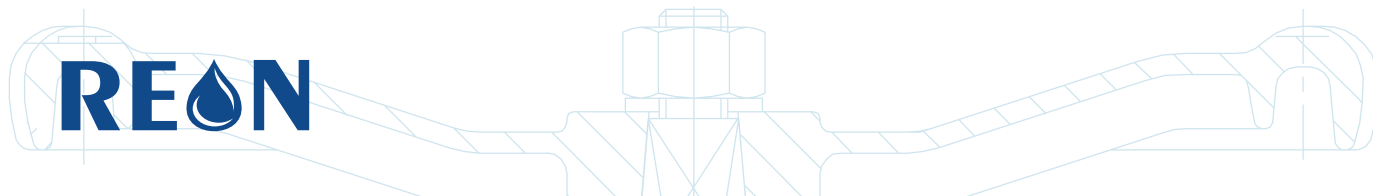
1	Номинальный диаметр, DN	32-600 мм
2	Максимальное давление, PN	RSV34 16 бар DN32-150, RSV35 10 бар DN200-600
3	Рабочая температура, Т <sub>раб</sub>	От -10°C до +70°C
4	Максимальная температура, Т <sub>мах</sub>	+80°C
5	Присоединение	Фланцевое
6	Класс герметичности	AA (по ГОСТ 9544-2015)



### Материалы конструкции

1	Корпус	Высокопрочный чугун GGG50
2	Шар	Сталь, покрытая NBR
3	Крышка	Высокопрочный чугун GGG50
4	Прокладка крышки	NBR
5	Болт	Нерж. сталь AISI304
6	Гайка	Нерж. сталь AISI304





## Kv (м³/ч) обратного клапана

DN	32	40	50	65	80	100	125	150	200	250	300	350	400	450	500	600
Kv, м³/час	80	80	120	210	310	505	805	1090	2050	2310	4620	6290	8250	10250	12800	18500

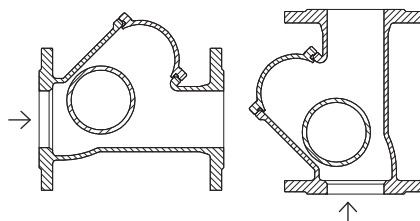
## Габаритные и присоединительные размеры

Артикул	DN	Размеры, мм							Масса, кг
		L	D	D1	D2	n-d	b	H	
<b>PN16 (10*)</b>									
032RSV34	32	180	140	100	76	4-19	18	90	4.8
040RSV34	40	180	150	110	84	4-19	19	90	5
050RSV34	50	200	165	125	99	4-19	19	100	7
065RSV34	65	240	185	145	118	4-19	19	125	10
080RSV34	80	260	200	160	132	8-19	19	136	12
100RSV34	100	300	220	180	156	8-19	19	185	17
125RSV34	125	350	250	210	184	8-19	19	196	27
150RSV34	150	400	285	240	211	8-23	19	265	39
<b>PN10 (16*)</b>									
200RSV35	200	500	340	295	266	8-23	20	340	67
250RSV35	250	600	405	350	319	12-23	22	420	106
300RSV35	300	700	460	400	370	12-23	24,5	480	165
350RSV35	350	800	520	460	429	16-23	26,5	615	230
400RSV35	400	900	580	515	480	16-28	28	680	295
450RSV35	450	1000	640	565	548	20-28	30	791	422
500RSV35	500	1150	715	620	609	20-28	31,5	866	538
600RSV35	600	1350	840	725	720	20-31	36	1100	976

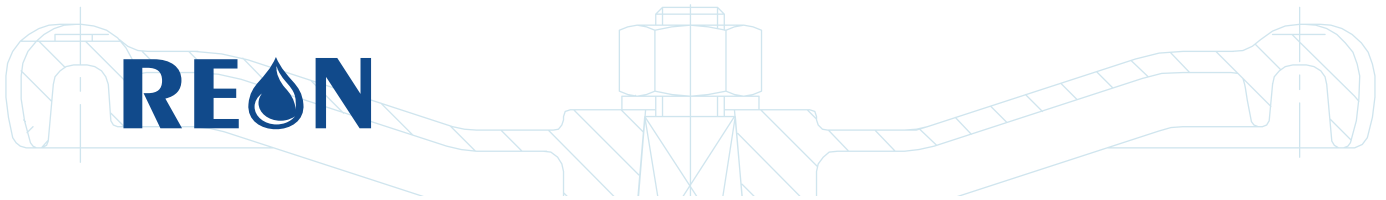
\*Позиции под заказ

## Условия монтажа

- Не допускается использовать клапаны обратные на рабочие параметры, отличные от указанных в технической документации.
- Перед началом эксплуатации трубопровод необходимо продуть для удаления окалины и грязи.
- Соосность трубопровода и расстояние между фланцами должны быть в пределах 3-5 мм от идеальных, чтобы в процессе монтажа на клапан не приходилась чрезмерная механическая нагрузка.
- Клапан устанавливается на трубопровод так, чтобы стрелка на его корпусе совпадала с направлением движения среды, и, для обеспечения равномерного износа при эксплуатации, не ближе 3-5 диаметров после поворота трубы.
- Клапан может устанавливаться на горизонтальном или вертикальном (при условии движения воды снизу вверх) участках трубопровода.



- Требуется обеспечить достаточное пространство вокруг обратного клапана для будущих работ по техническому обслуживанию.
- Поток среды должен быть направлен по стрелке на корпусе клапана.
- Перед монтажом необходимо тщательно очистить уплотнительные поверхности обратного клапана и присоединительных фланцев.
- Затяжку крепежных болтов необходимо осуществлять равномерно.
- После запуска системы убедитесь в отсутствии протечек в местах присоединения.
- Не забудьте проверить на наличие утечек после нескольких часов работы.



## Условия эксплуатации

- Клапаны обратные REON не требуют постоянного ухода.
- Периодически осматривайте клапан на предмет протечки среды.
- Проверку клапана можно провести при замене трубопроводов.

## Условия транспортировки и хранения

- Хранение и транспортировка должна осуществляться без ударных нагрузок при температуре: -40...+65 °С.
- Не допускается попадание посторонних предметов внутрь или падений изделия.
- Проверку клапана можно провести при замене трубопроводов.
- Изделие должно храниться в незагрязненном помещении и быть защищено от воздействия атмосферных осадков.
- При транспортировке корпус изделия должен быть защищен от повреждений.

## Гарантийные условия

- Изготовитель гарантирует соответствие изделия требованиям безопасности, при условии соблюдения потребителем правил использования, транспортировки, хранения, монтажа и эксплуатации.
- Гарантия распространяется на все дефекты, возникшие по вине завода-изготовителя.
- Гарантия не распространяется на дефекты, возникшие в случаях:
  - нарушения паспортных режимов хранения, монтажа, испытания, эксплуатации и обслуживания изделия;
  - ненадлежащей транспортировки и погрузо-разгрузочных работ;
  - наличия следов воздействия веществ, агрессивных к материалам изделия;

- Наличие повреждений, вызванных пожаром, стихией, форс-мажорными обстоятельствами;
- повреждений, вызванных неправильными действиями потребителя;
- наличие следов постороннего вмешательства в конструкцию изделия.
- Производитель оставляет за собой право внесения изменений в конструкцию, улучшающие качество изделия при сохранении основных эксплуатационных характеристик.
- Срок службы 10 лет указан изготовителем в документации на продукцию, при условии его эксплуатации в соответствии с правилами и рекомендациями настоящего документа, при отсутствии длительных пиковых нагрузок и других негативных факторов.
- Условия хранения стандартные при нормальных значениях климатических факторов внешней среды. Срок хранения изделия не установлен.
- Гарантийный срок при соблюдении потребителем правил транспортировки, хранения, монтажа и эксплуатации устанавливается 12 месяцев с момента ввода в эксплуатацию, но не более 18 месяцев с момента продажи. Все вопросы, связанные с гарантийными обязательствами, обеспечивает предприятие-продавец.

### Внимание!

- Не прикасайтесь к работающему изделию в связи с тем, что возможен нагрев поверхностей.
- Перед началом технического обслуживания или демонтажом убедитесь, что изделие не находится под давлением и не имеет высокую температуру.
- Не удаляйте с изделия шильдик с маркировкой.
- Проверять обратные клапаны необходимо регулярно, особенно работающие не постоянно, на наличие утечек через уплотнения.

М.П.

дата продажи «\_\_\_» \_\_\_\_\_ 20\_\_ г.