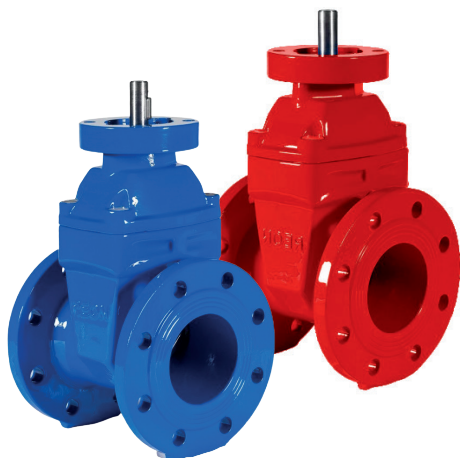




ТЕХНИЧЕСКИЙ ПАСПОРТ И ИНСТРУКЦИЯ ПО МОНТАЖУ И ЭКСПЛУАТАЦИИ



Наименование изделия	Задвижка чугунная с обрезиненным клином и голым штоком, iso фланец
Тип	RSV01, RSV02, RSV02RED
Товарный знак	REON
Предприятие изготовитель	REON VALVES INDUSTRIAL
Место нахождения и адрес места осуществления деятельности по изготовлению продукции	Китай, Shizishan Economic Development Zone, Tongling, Anhui
Разрешительная документация	ЕАС Декларация о соответствии ЕАЭС N RU Д-СН. РА07.В.73944/22 от 28.10.2022г. Соответствует требованиям ТР ТС 010/2011 «О безопасности машин и оборудования».

Описание

Задвижка чугунная является арматурой общего назначения, используются в различных отраслях в качестве запорного устройства.

Область применения

Задвижки с обрезиненным клином применяются в системах холодного и горячего водоснабжения, системах пожаротушения, а также конструкция задвижки позволяет использовать ее в системах канализации.

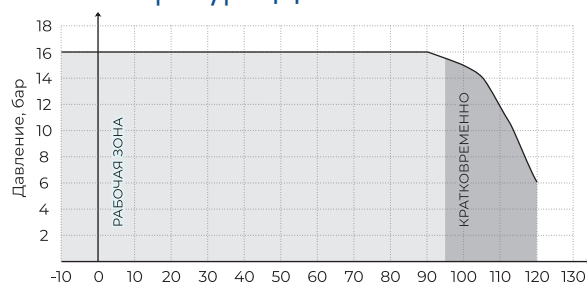
Технические характеристики

1	Номинальный диаметр, DN	50-600 мм
2	Максимальное давление, PN	10/16 бар
3	Рабочая температура	От -10 °С до +95 °С
4	Максимальная температура	+120 °С (кратковременно)
5	Присоединение	Фланцевое
6	Класс герметичности	A (по ГОСТ 9544-2015)

Kv (м³/ч) задвижки чугунной

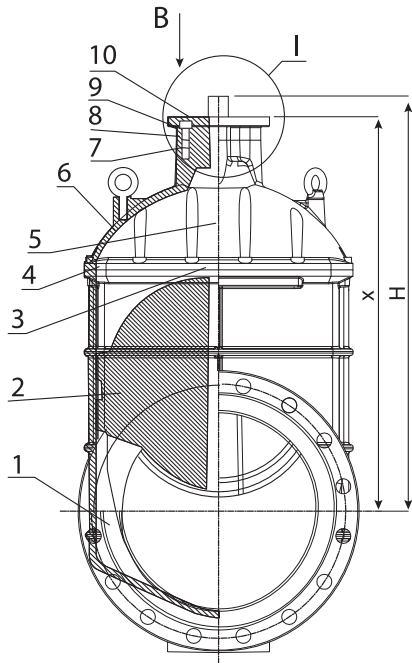
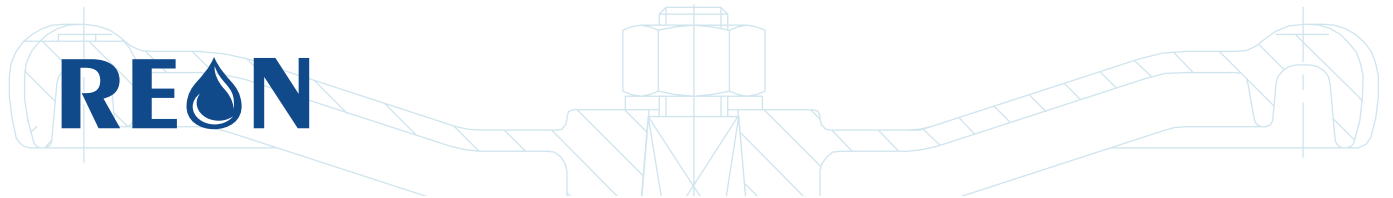
DN	50	65	80	100	125
Kv	229	360	537	933	1595
DN	150	200	250	300	350
Kv	2685	5004	8393	12072	16348
DN	400	500	600		
Kv	21528	37117	52626		

Диаграмма зависимости «Температура-Давление»



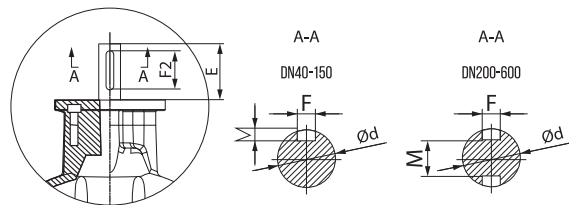
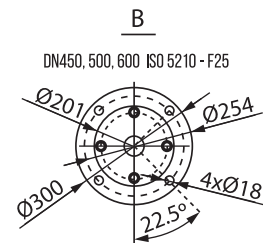
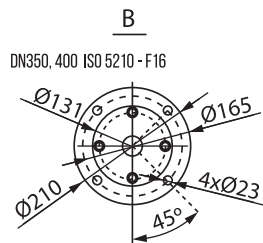
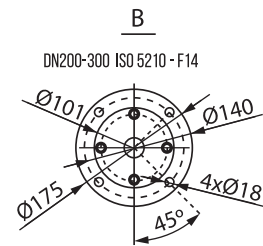
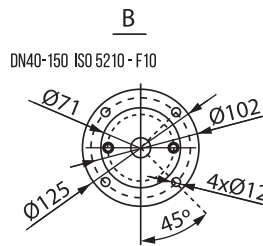
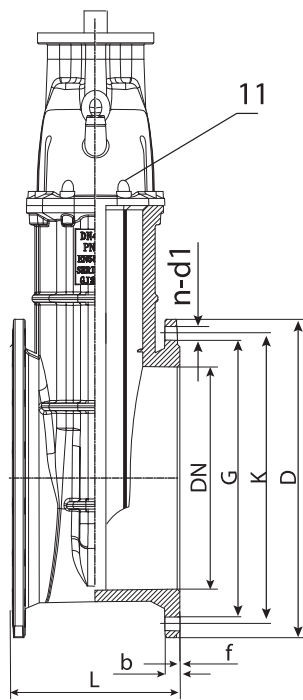
*Кратковременный режим в диапазоне от +95 °С до +120 °С не более 1 минуты в течение месяца

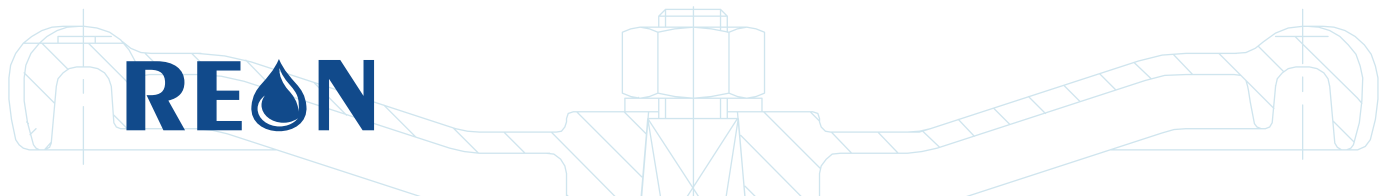
ISO 5210	DN	ØD ^{0-0.1}	E ^{0-0.1}	F2	F	M
F10	40-65	Ø18	50	32	6	3,5
F10	80-150	Ø20	50	32	8	4
F14	200	Ø32	50	32	10	24
F14	250-300	Ø34	50	32	10	26,5
F16	350-400	Ø38	60	40	10	29
F25	450-600	Ø45	80	50	12	35



Материалы конструкции

1	Корпус	Высокопрочный чугун GGG50
2	Клин	Высокопрочный чугун GGG50, покрытый EPDM
3	Гайка клина	Латунь, марка CuZn39Pb2
4	Уплотнение крышки	NBR
5	Шток	Нержавеющая сталь 2Cr13
6	Крышка	Высокопрочный чугун GGG50
7	Прижимная сальниковая втулка	Латунь CuZn39Pb2
8	Уплотнительное кольцо	NBR
9	Болт	Сталь 35
10	Фланец	Высокопрочный чугун GGG50
11	Болт крепления крышки	Сталь 35





Габаритные и присоединительные размеры

Артикул	DN	Габаритные размеры, мм			Присоединительные фланцы, мм						Вес, кг
		L	H	M	D	K	G	n-d1	b	f	
PN10/16											
050RSV02	50	150	208	158	165	125	99	4-Ø19	19	3	8,86
065RSV02	65	170	237	187	185	145	118	4-Ø19	19	3	11,3
080RSV02	80	180	266	216	200	160	132	8-Ø19	19	3	14
100RSV02	100	190	305	255	220	180	156	8-Ø19	19	3	19,9
125RSV02	125	200	345	295	250	210	184	8-Ø19	19	3	24,2
150RSV02	150	210	380	330	285	240	211	8-Ø23	19	3	31,8
PN16											
200RSV02	200	230	473	423	340	295	266	12-Ø23	20	3	49,4
250RSV02	250	250	572	522	405	355	319	12-Ø28	22	3	84,7
300RSV02	300	270	673	623	460	410	370	12-Ø28	24,5	3	106
400RSV02	400	310	885	825	580	525	480	16-Ø31	28	4	210
500RSV02	500	350	1070	990	715	650	609	20-Ø34	31,5	4	419
600RSV02	600	390	1245	1165	840	770	720	20-Ø37	36	5	625
PN10/16											
050RSV02(RED)	50	150	208	158	165	125	99	4-Ø19	19	3	8,86
065RSV02(RED)	65	170	237	187	185	145	118	4-Ø19	19	3	11,3
080RSV02(RED)	80	180	266	216	200	160	132	8-Ø19	19	3	14
100RSV02(RED)	100	190	305	255	220	180	156	8-Ø19	19	3	19,9
125RSV02(RED)	125	200	345	295	250	210	184	8-Ø19	19	3	24,2
150RSV02(RED)	150	210	380	330	285	240	211	8-Ø23	19	3	31,8
PN16											
200RSV02(RED)	200	230	473	423	340	295	266	12-Ø23	20	3	49,4
250RSV02(RED)	250	250	572	522	405	355	319	12-Ø28	22	3	84,7
300RSV02(RED)	300	270	673	623	460	410	370	12-Ø28	24,5	3	106
PN10											
200RSV01	200	230	485	423	340	295	266	8-Ø23	20	3	49,4
250RSV01	250	250	600	522	405	350	319	12-Ø23	22	3	84,7
300RSV01	300	270	680	623	460	400	370	12-Ø23	24,5	3	106
350RSV01	350	290	783	723	505	460	429	16-Ø23	24,5	4	184
400RSV01	400	310	885	825	565	515	480	16-Ø28	24,5	4	210
500RSV01	500	350	1070	990	670	620	582	20-Ø28	26,5	4	419
600RSV01	600	390	1245	1165	780	725	682	20-Ø31	30	5	625



Условия монтажа

- При установке задвижки «насухую» в трубопроводе сила трения резины о металл не позволяет ее полностью закрыть при помощи разумных усилий вручную. Следует смочить поверхности трения, если вам необходимо закрыть задвижку насухую.

Перед монтажом необходимо:

- очистить (продуть) трубопроводы от грязи, песка, окалины;
- произвести расконсервацию, снять заглушки с проходных отверстий, удалить антикоррозионную смазку из магистральных проходов.
- Для удобства обслуживания и осмотра рекомендуется устанавливать задвижки в следующих рабочих положениях:
 - вертикальном (при положении маховика сверху);
 - горизонтальном (при положении маховика с отклонением от вертикали не более 90 °С).

Условия эксплуатации

- Задвижки должны использоваться строго по назначению в соответствии с рабочими параметрами, указанными в технической документации.
- В процессе эксплуатации, пусконаладочных и ремонтных работ задвижки не допускается использовать в качестве регулирующего устройства.
- Для своевременного выявления и устранения неисправностей необходимо периодически подвергать задвижку осмотру и проверке. Осмотр производится в соответствии с правилами инормами, принятыми на предприятии, эксплуатирующем задвижки.
- По мере необходимости рекомендуется:
 - производить подтяжку втулки сальника;
 - восстанавливать нарушенное лакокрасочное защитное покрытие.
- Все детали задвижек взаимозаменяемые. Переворачивать клин уплотнительными поверхностями не рекомендуется во избежание потери герметичности.
- Затвор задвижки при эксплуатации необходимо поднимать полностью до верхнего упора и плотно закрывать вручную.

Условия транспортировки и хранения

- Хранение и транспортировка должна осуществляться без ударных нагрузок при температуре: -40...+65 °С.
- Условия транспортировки и хранения по группе Ж1 ГОСТ 15150-69.
- Задвижки транспортируются в таре по ГОСТ 2991-85 и раскрепляются от возможных перемещений с опущенным до упора клином.

- Допускается транспортировка без упаковки, при этом рекомендуется маховик снимать во избежание поломки.
- При подъеме, погрузке и разгрузке задвижка должна находиться в горизонтальном положении во избежание повреждений.

Гарантийные обязательства

- Изготовитель гарантирует соответствие изделия требованиям безопасности, при условии соблюдения потребителем правил использования, транспортировки, хранения, монтажа и эксплуатации.
- Гарантия распространяется на все дефекты, возникшие по вине завода-изготовителя.
- Гарантия не распространяется на дефекты, возникшие в случаях:
 - нарушения паспортных режимов хранения, монтажа, испытания, эксплуатации и обслуживания изделия;
 - ненадлежащей транспортировки и погрузо-разгрузочных работ;
 - наличия следов воздействия веществ, агрессивных к материалам изделия;
 - наличия повреждений, вызванных пожаром, стихией, форсмажорными обстоятельствами;
 - повреждений, вызванных неправильными действиями потребителя;
 - наличия следов постороннего вмешательства в конструкцию изделия.
- Производитель оставляет за собой право внесения изменений в конструкцию, улучшающие качество изделия при сохранении основных эксплуатационных характеристик.
- Гарантийный срок при соблюдении потребителем правил транспортировки, хранения, монтажа и эксплуатации устанавливается 12 месяцев с момента ввода в эксплуатацию, но не более 18 месяцев с момента продажи. Все вопросы, связанные с гарантийными обязательствами, обеспечивает предприятие-продавец.
- Срок службы 10 лет указан изготовителем в документации на продукцию, при условиях его эксплуатации в соответствии с правилами и рекомендациями настоящего документа, при отсутствии длительных пиковых нагрузок и других негативных факторов. Условия хранения стандартные при нормальных значениях климатических факторов внешней среды. Срок хранения изделия не установлен.

Внимание!

- Не прикасайтесь к работающему изделию в связи с тем, что возможен нагрев поверхностей.
- Перед началом технического обслуживания или демонтажа убедитесь, что изделие не находится под давлением и не имеет высокую температуру.

М.П.

дата продажи « ____ » _____ 20__ г.