


ТЕХНИЧЕСКИЙ ПАСПОРТ И ИНСТРУКЦИЯ ПО МОНТАЖУ И ЭКСПЛУАТАЦИИ



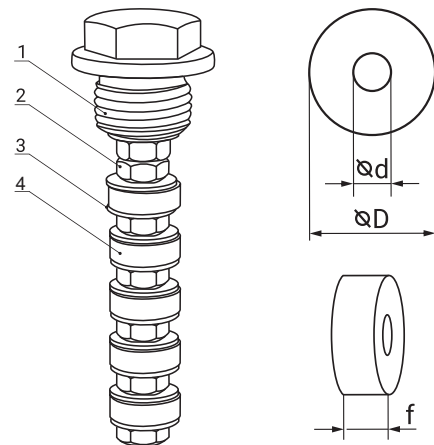
Наименование изделия	Магнитная вставка для фильтра сетчатого чугунного
Тип	RSV06-T
Товарный знак	REON
Предприятие изготовитель	REON VALVES INDUSTRIAL
Место нахождения и адрес места осуществления деятельности по изготовлению продукции	Китай, Shizishan Economic Development Zone, Tongling, Anhui
Разрешительная документация	 Декларация о соответствии ЕАЭС N RU Д-СН.РА06.В.21059/25 от 23.07.2025 г. действует по 21.07.2030 г., соответствует требованиям ТР ТС 010/2011 «О безопасности машин и оборудования». Декларация о соответствии ЕАЭС N RU Д-СН.РА08.В.43685/24 от 17.09.2024 г. действует по 16.09.2029 г., соответствует требованиям ТР ТС 032/2013 «О безопасности оборудования, работающего под избыточным давлением».

Область применения

Магнитная вставка устанавливается в фильтр RSV07-T и предназначена для улавливания твердых намагниченных частиц.

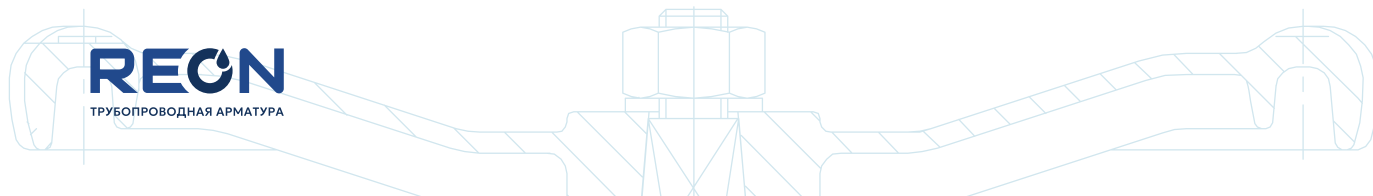
Материалы конструкции

1	Болт	Нержавеющая сталь AISI 304
2	Гайка	Углеродистая сталь
3	Шайба	Углеродистая сталь
4	Магниты	Ферритовые



Габаритные и присоединительные размеры

Артикул	DN	Длина болта, мм	Количество гаек, шт.	Количество шайб, шт.	Количество ферритовых магнитов, шт.	Размеры магнита, мм		
						$\varnothing D$	$\varnothing d$	f
050-100RSV06-T	50	80	7	10	5	15	7	5
	65							
	80							
	100							
125-200RSV06-T	125	120						
	150							
	200							
250-600RSV06-T	250	150						
	300							
	350							
	400							
	450							
	500							
600								



Монтаж и эксплуатация:

- Магнитную вставку следует поместить внутрь сетки (фильтрующего элемента) фильтра сетчатого фланцевого.
- К монтажу и эксплуатации фильтрующих элементов допускаются только лица, изучившие настоящую документацию и прошедшие инструктаж по соблюдению правил техники безопасности.
- При каждой установке крышки фильтра рекомендуется использовать новую прокладку.
- Перед началом технического обслуживания или демонтажом убедитесь, что изделие не находится под давлением и не имеет высокую температуру.

Условия транспортировки и хранения

- Хранение и транспортировка должна осуществляться при температуре: - 40...+ 65 °С.
- Изделие должно быть защищено от воздействия атмосферных осадков и храниться в незагрязненном помещении.

Гарантийные обязательства

- Изготовитель гарантирует соответствие изделия требованиям безопасности, при условии соблюдения потребителем правил использования, транспортировки, хранения, монтажа и эксплуатации.
- Гарантия распространяется на все дефекты, возникшие по вине завода-изготовителя.
- Гарантия не распространяется на дефекты, возникшие в случаях:

- нарушения паспортных режимов хранения, монтажа, испытания, эксплуатации и обслуживания изделия;
- ненадлежащей транспортировки и погрузо-разгрузочных работ;
- наличия следов воздействия веществ, агрессивных к материалам изделия;
- Наличия повреждений, вызванных пожаром, стихией, форс-мажорными обстоятельствами;
- повреждений, вызванных неправильными действиями потребителя;
- наличие следов постороннего вмешательства в конструкцию изделия.
- Производитель оставляет за собой право внесения изменений в конструкцию, улучшающие качество изделия при сохранении основных эксплуатационных характеристик.
- Срок службы 10 лет указан изготовителем в документации на продукцию, при условиях его эксплуатации в соответствии с правилами и рекомендациями настоящего документа, при отсутствии длительных пиковых нагрузок и других негативных факторов.
- Условия хранения стандартные при нормальных значениях климатических факторов внешней среды. Срок хранения изделия не установлен.
- Гарантийный срок при соблюдении потребителем правил транспортировки, хранения, монтажа и эксплуатации устанавливается 12 месяцев с момента ввода в эксплуатацию, но не более 18 месяцев с момента продажи. Все вопросы, связанные с гарантийными обязательствами, обеспечивает предприятие-продавец.

М.П.

дата продажи « ____ » _____ 20__ г.