

ТЕХНИЧЕСКИЙ ПАСПОРТ И ИНСТРУКЦИЯ ПО МОНТАЖУ И ЭКСПЛУАТАЦИИ



Наименование изделия	Фильтр сетчатый чугунный
Тип	RSV07
Товарный знак	REON
Предприятие изготовитель	REON VALVES INDUSTRIAL
Место нахождения и адрес места осуществления деятельности по изготовлению продукции	Китай, Shizishan Economic Development Zone, Tongling, Anhui
Разрешительная документация	EAC Декларация о соответствии EAЭС N RU Д-СН.РА07.В.73944/22 от 28.10.2022г. Соответствует требованиям ТР ТС 010/2011 «О безопасности машин и оборудования».

Описание

Фильтр сетчатый чугунный предназначен для механической очистки рабочей среды от грязи, ржавчины, стружки и т.д.

Область применения

Фильтр сетчатый чугунный применяется в системах холодного и горячего водоснабжения, отопления, пара и нейтральных сред.

Технические характеристики

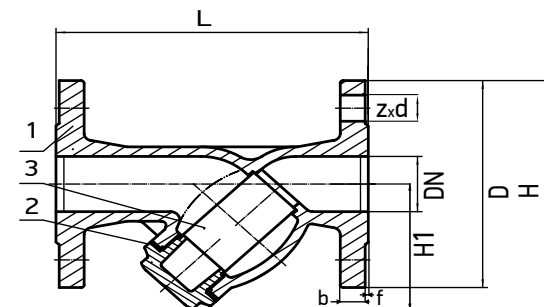
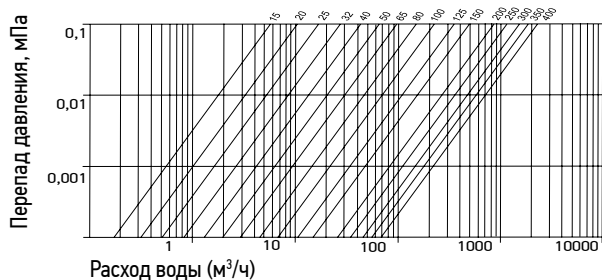
1	Номинальный диаметр DN	15-400 мм
2	Максимальное давление PN	16 бар
3	Максимальная температура	До 300°C
4	Присоединение	Фланцевое

Материалы конструкции

1	Корпус	Серый чугун GG25
2	Крышка	Серый чугун GG25
3	Сетка	Нержавеющая сталь AISI304
4	Сливная пробка*	Сталь

* имеется на фильтрах DN 50-400

Диаграмма перепада давления для чугунного фильтра



DN 15-40

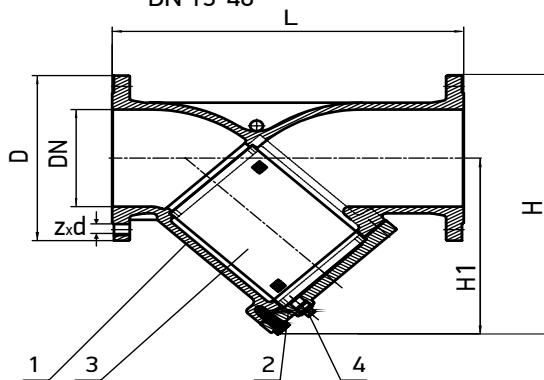
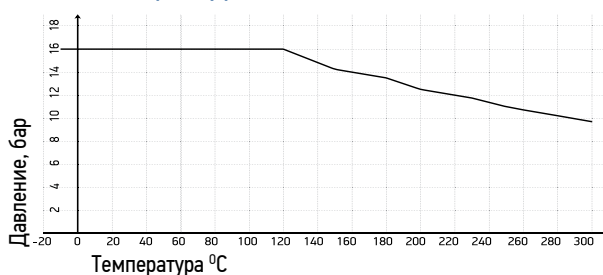
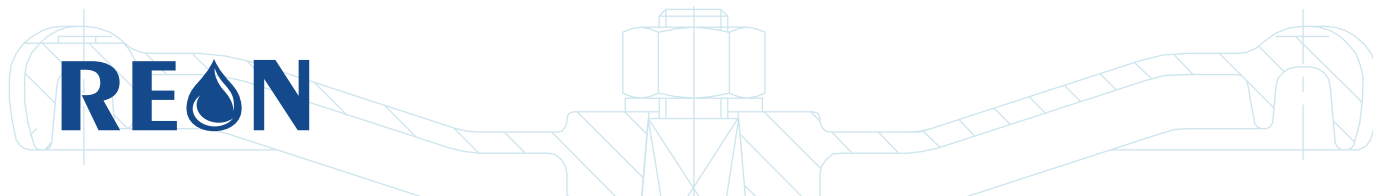


Диаграмма зависимости «Температура-Давление»





Габаритные и присоединительные размеры

Артикул	DN	Размеры, мм						Размер ячейки сетки, мм	Масса, кг
		L	H	H1	D	b×f	Z×Ød		
015RSV07	15	130	115	68	95	14×2	4×Ø14	0,8	1,8
020RSV07	20	150	120	68	105	16×2	4×Ø14		2,5
025RSV07	25	160	130	73	115	16×2	4×Ø14		3,2
032RSV07	32	180	150	80	140	18×2	4×Ø19		4,8
040RSV07	40	200	170	95	150	18×2	4×Ø19		5,9
050RSV07	50	230	210	128	165	20×2	4×Ø19		9
065RSV07	65	290	240	148	185	20×2	4×Ø19		13
080RSV07	80	310	280	180	200	22×2	8×Ø19		17
100RSV07	100	350	320	210	220	24×2	8×Ø19		25,8
125RSV07	125	400	350	225	250	26×2	8×Ø19		39
150RSV07	150	480	390	248	285	26×2	8×Ø23	1,5	56
200RSV07	200	600	530	360	340	30×2	12×Ø23		92
250RSV07	250	730	630	428	405	32×3	12×Ø28	2,0	144
300RSV07	300	850	750	520	460	32×4	12×Ø28		197
350RSV07	350	980	950	690	520	38×4	16×Ø28		321
400RSV07	400	1100	1050	760	580	39×4	16×Ø30		390

Условия монтажа

- Фильтр сетчатый на горизонтальном трубопроводе устанавливается в горизонтальном положении крышкой вниз. Установка в вертикальном положении возможна только при направлении потока сверху вниз.
- Направление потока среды должно совпадать со стрелкой на корпусе фильтра.
- Затяжку крепежных болтов необходимо осуществлять равномерно.

Условия эксплуатации

- Для быстрой очистки фильтра сетчатого от накопившихся загрязнений можно использовать сливную пробку, расположенную на крышке фильтра.
- Для удобства обслуживания фильтра без отключения системы вместо пробки возможна установка сливного крана. В случае отсутствия такого крана, пробку можно открывать только при отключенной системе.
- В зависимости от качества рабочей среды и требований к условиям эксплуатации защищаемого оборудования, фильтр должен подвергаться сервисному обслуживанию, как правило, не реже одного раза в год.
- Для полной очистки фильтра необходимо снять крышку и извлечь сетку. Затем сетку необходимо промыть под струей воды для удаления посторонних частиц. При последующей установке крышки рекомендуется использовать новую прокладку.

Условия транспортировки и хранения

- Хранение и транспортировка должна осуществляться без ударных нагрузок при температуре: - 40...+ 65 °С.
- Не допускается попадание посторонних предметов внутрь или падение фильтра.
- Изделие должно храниться в незагрязненном помещении и быть защищено от воздействия атмосферных осадков.
- При транспортировке корпус фильтра REON должен быть защищен от повреждений.

Гарантийные условия

- Изготовитель гарантирует соответствие изделия требованиям безопасности, при условии соблюдения потребителем правил использования, транспортировки, хранения, монтажа и эксплуатации.
- Гарантия распространяется на все дефекты, возникшие по вине завода-изготовителя.
- Гарантия не распространяется на дефекты, возникшие в случаях:
 - нарушения паспортных режимов хранения, монтажа, испытания, эксплуатации и обслуживания изделия;
 - ненадлежащей транспортировки и погрузо-разгрузочных работ;
 - наличия следов воздействия веществ, агрессивных к материалам изделия;
 - Наличия повреждений, вызванных пожаром, стихией, форс-мажорными обстоятельствами;
 - повреждений, вызванных неправильными действиями потребителя;
 - наличие следов постороннего вмешательства в конструкцию изделия.
- Производитель оставляет за собой право внесения изменений в конструкцию, улучшающие качество изделия при сохранении основных эксплуатационных характеристик.
- Срок службы 10 лет указан изготовителем в документации на продукцию, при условии его эксплуатации в соответствии с правилами и рекомендациями настоящего документа, при отсутствии длительных пиковых нагрузок и других негативных факторов.
- Условия хранения стандартные при нормальных значениях климатических факторов внешней среды. Срок хранения изделия не установлен.
- Гарантийный срок при соблюдении потребителем правил транспортировки, хранения, монтажа и эксплуатации устанавливается 12 месяцев с момента ввода в эксплуатацию, но не более 18 месяцев с момента продажи. Все вопросы, связанные с гарантийными обязательствами, обеспечивает предприятие- продавец.

Внимание!

- Не прикасайтесь к работающему изделию в связи с тем, что возможен нагрев поверхностей.
- Перед началом технического обслуживания или демонтажом убедитесь, что изделие не находится под давлением и не имеет высокую температуру.

М.П.

дата продажи « ____ » _____ 20__ г.