

ТЕХНИЧЕСКИЙ ПАСПОРТ И ИНСТРУКЦИЯ ПО МОНТАЖУ И ЭКСПЛУАТАЦИИ



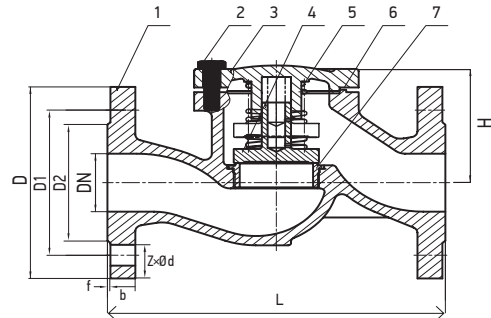
Наименование изделия	Обратный клапан подъемный фланцевый чугунный
Тип	RSV33
Товарный знак	REON
Предприятие изготовитель	REON VALVES INDUSTRIAL
Место нахождения и адрес места осуществления деятельности по изготовлению продукции	Китай, Shizishan Economic Development Zone, Tongling, Anhui
Разрешительная документация	EAC Декларация о соответствии принята на основании протокола испытаний № ГТД/072020/12679 от 28.09.2020 г., аттестат аккредитации № РОСС RU.31112.ИЛ0038. Соответствует требованиям ТР ТС 010/2011 «О безопасности машин и оборудования».

Описание

Обратный клапан фланцевый предназначен для защиты трубопровода и установленного оборудования от обратного потока рабочей среды.

Область применения

Обратный клапан применяется в системах холодного и горячего водоснабжения, отопления, пара и нейтральных сред.



Технические характеристики

1	Номинальный диаметр, DN	15-200 мм
2	Максимальное давление, PN	16 бар
3	Максимальная температура	+300°C
4	Присоединение	Фланцевое
5	Класс герметичности	A (по ГОСТ 54808)

Материалы конструкции

1	Корпус	Чугун GG25
2	Болт	Сталь
3	Крышка корпуса	Чугун GG25
4	Диск	Нержавеющая сталь X20Cr13
5	Пружина	Пружинная сталь
6	Прокладка	Графит
7	Седло	Нержавеющая сталь X20Cr13

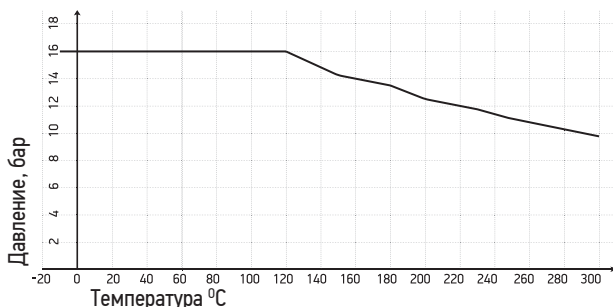
Kv (м³/ч) обратного клапана

DN	15	20	25	32	40	50
Kv	4,7	6,8	10,8	16,9	25,5	45,5
DN	65	80	100	125	150	200
Kv	73,6	98,7	158	249,5	385,1	655

Габаритные и присоединительные размеры

Артикул	Размеры, мм								Масса, (кг)
	DN	L	D	D1	D2	b×f	Z×Ød	H	
015RSV33	15	130	95	65	46	14×2	4×14	50	2,7
020RSV33	20	150	105	75	56	16×2	4×14	55	3,3
025RSV33	25	160	115	85	65	16×2	4×14	65	4,4
032RSV33	32	180	140	100	76	18×2	4×19	80	6,8
040RSV33	40	200	150	110	84	18×2	4×19	90	8,4
050RSV33	50	230	165	125	99	20×2	4×19	90	11,8
065RSV33	65	290	185	145	118	20×2	4×19	100	18,5
080RSV33	80	310	200	160	132	22×2	8×19	120	24,6
100RSV33	100	350	220	180	156	24×2	8×19	150	34
125RSV33	125	400	250	210	184	26×2	8×19	170	49,7
150RSV33	150	480	285	240	211	26×2	8×23	190	68,3
200RSV33	200	600	340	295	266	30×2	12×23	210	110

Диаграмма зависимости «Температура-Давление»





Условия монтажа

- Не допускается использовать клапаны обратные на рабочие параметры, отличные от указанных в технической документации.
- Перед началом эксплуатации трубопровод необходимо продуть для удаления окалины и грязи.
- Соосность трубопровода и расстояние между фланцами должны быть в пределах 3-5 мм от идеальных, чтобы в процессе монтажа на клапан не приходилась чрезмерная механическая нагрузка.
- Клапан устанавливается на трубопровод так, чтобы стрелка на его корпусе совпадала с направлением движения среды, и, для обеспечения равномерного износа при эксплуатации, не ближе 3-5 диаметров после поворота трубы.
- Клапан может устанавливаться горизонтальном участке трубопровода.
- Требуется обеспечить достаточное пространство вокруг обратного клапана для будущих работ по техническому обслуживанию.
- Поток среды должен быть направлен по стрелке на корпусе клапана.
- Перед монтажом необходимо тщательно очистить уплотнительные поверхности обратного клапана и присоединительных фланцев.
- Затяжку крепежных болтов необходимо осуществлять равномерно.
- После запуска системы убедитесь в отсутствии протечек в местах присоединения.
- Не забудьте проверить на наличие утечек после нескольких часов работы.

Условия эксплуатации

- Клапаны обратные REON не требуют постоянного ухода.
- Периодически осматривайте клапан на предмет протечки среды.
- Проверку клапана можно провести при замене трубопроводов.

Внимание!

- Не прикасайтесь к работающему изделию в связи с тем, что возможен нагрев поверхностей.
- Перед началом технического обслуживания или демонтажом убедитесь, что изделие не находится под давлением и не имеет высокую температуру.
- Не удаляйте с изделия шильдик с маркировкой.
- Проверять обратные клапаны необходимо регулярно, особенно работающие не постоянно, на наличие утечек через уплотнения.

Условия транспортировки и хранения

- Хранение и транспортировка должна осуществляться без ударных нагрузок при температуре: -40...+65 °С.
- Не допускается попадание посторонних предметов внутрь или падений изделия.
- Проверку клапана можно провести при замене трубопроводов.
- Изделие должно храниться в незагрязненном помещении и быть защищено от воздействия атмосферных осадков.
- При транспортировке корпус изделия должен быть защищен от повреждений.

Гарантийные обязательства

- Гарантийный срок при соблюдении потребителем правил транспортировки, хранения, монтажа и эксплуатации устанавливается 12 месяцев с момента ввода в эксплуатацию, но не более 18 месяцев с момента продажи. Все вопросы, связанные с гарантийными обязательствами, обеспечивает предприятие-продавец.

М.П.

дата продажи «___» _____ 20__ г.