

ТРУБОПРОВОДНАЯ АРМАТУРА

REON



reon-armatura.ru

ЗАТВОРЫ	4
Затвор дисковый поворотный тип RSV80 с рукояткой	5
Затвор дисковый поворотный тип RSV81RED с рукояткой	9
Затвор дисковый поворотный тип RSV84RED с рукояткой и диском из нержавеющей стали	13
Затвор дисковый поворотный с алюминиевой рукояткой тип RSV85	17
Затвор дисковый поворотный тип RSV81RED с рукояткой и концевыми выключателями	21
Затвор дисковый поворотный тип RSV84RED с рукояткой и концевыми выключателями	25
Комплекты для затвора тип RSV81RED, RSV84RED (крепёжная пластина и 2 концевых выключателя KZ-8111)	28
Затвор дисковый поворотный тип RSV81RED с электроприводом (тип А)	29
Затвор дисковый поворотный тип RSV81RED с электроприводом (тип В)	33
Затвор дисковый поворотный тип RSV82 с редуктором	37
Затвор дисковый поворотный тип RSV83RED с редуктором	41
Затвор дисковый поворотный тип RSV83RED с редуктором и концевыми выключателями	45
Комплекты для затвора тип RSV83RED (крепёжная пластина, нажимная стрелка и 2 концевых выключателя KZ-8111)	49
Затвор дисковый поворотный тип RSV78 с редуктором	50
Затвор дисковый поворотный тип RSV79RED с редуктором	54
ЗАДВИЖКИ	59
Задвижка чугунная с обрeзиненным клином со штурвалом тип RSV04, тип RSV03	60
Задвижка чугунная с обрeзиненным клином тип RSV62RED со штурвалом и индикатором положения	64
Задвижка чугунная с обрeзиненным клином с голым штоком тип RSV01, RSV02, RSV02RED	67
Задвижка чугунная с обрeзиненным клином в комплекте с электроприводом (220В) тип RSV61, RSV61RED	72
Задвижка чугунная с обрeзиненным клином в комплекте с электроприводом (380В) тип RSV60, RSV60RED	75
КЛАПАНЫ БАЛАНСИРОВОЧНЫЕ	81
Клапан балансировочный ручной тип RSV54	82
Клапан балансировочный ручной тип RSV55	86
ФИЛЬТРЫ СЕТЧАТЫЕ ЧУГУННЫЕ	91
Фильтр сетчатый чугунный тип RSV07	92
Фильтр сетчатый чугунный в комплекте с магнитной вставкой тип RSV05	95
Вставка магнитная для сетчатого фильтра тип RSV06	98
Сетка для сетчатого фильтра тип RSV20	100
Прокладка для крышки сетчатых фильтров тип RSV19	102
ОБРАТНЫЕ КЛАПАНЫ	103
Обратный клапан двухстворчатый межфланцевый тип RSV32	104
Обратный клапан двухстворчатый межфланцевый тип RSV30RED	107
Обратный клапан подъемный фланцевый тип RSV33	110
Обратный клапан шаровой фланцевый чугунный тип RSV34, RSV35	112
ВИБРОКОМПЕНСАТОРЫ	116
Виброкомпенсатор резьбовой тип RSV11	117
Виброкомпенсатор фланцевый тип RSV12, RSV13	119
ВЕНТИЛИ	122
Вентиль запорный чугунный сальниковый тип RSV16	123
Вентиль запорный чугунный сильфонный тип RSV17	127
КРАНЫ ШАРОВЫЕ	132
Кран шаровой из нержавеющей стали тип RSV42	133



RSV80



RSV83RED



RSV78



RSV81RED



RSV82



RSV85



RSV79RED



RSV81RED-KB



RSV81-ЭП (A)



RSV84RED-KB



RSV84RED



RSV81-ЭП (B)



RSV83RED-KB

ЗАТВОРЫ

Затвор дисковый поворотный REON тип RSV80 с рукояткой DN40-200	5
Затвор дисковый поворотный REON тип RSV81RED с рукояткой DN25-300	9
Затвор дисковый поворотный REON тип RSV84RED с рукояткой и диском из нержавеющей стали DN40-250	13
Затвор дисковый поворотный с алюминиевой рукояткой REON тип RSV85	17
Затвор дисковый поворотный REON тип RSV81RED с рукояткой и концевыми выключателями DN40-200	21
Затвор дисковый поворотный тип RSV84RED с рукояткой и концевыми выключателями.....	25
Комплекты для затвора REON тип RSV81RED, RSV84RED DN40-DN200 (крепёжная пластина и 2 концевых выключателя KZ-8111)	28
Затвор дисковый поворотный тип RSV81RED с электроприводом (тип А).....	29
Затвор дисковый поворотный тип RSV81RED с электроприводом (тип В).....	33
Затвор дисковый поворотный REON тип RSV82 с редуктором DN40-800	37
Затвор дисковый поворотный REON тип RSV83RED с редуктором DN40-800	41
Затвор дисковый поворотный тип RSV83RED с редуктором и концевыми выключателями.....	45
Комплекты для затвора тип RSV83RED DN40-DN500 (крепёжная пластина, нажимная стрелка и 2 концевых выключателя KZ-8111).....	49
Затвор дисковый поворотный REON тип RSV78 с редуктором DN40-800	50
Затвор дисковый поворотный REON тип RSV79RED с редуктором DN40-800	54

ЗАТВОР ДИСКОВЫЙ ПОВОРОТНЫЙ ТИП RSV80 С РУКОЯТКОЙ

DN40-200 PN16

ОПИСАНИЕ

Дисковый поворотный затвор является арматурой общего назначения, используется в различных отраслях в качестве запорного или регулирующего устройства.

ОБЛАСТЬ ПРИМЕНЕНИЯ

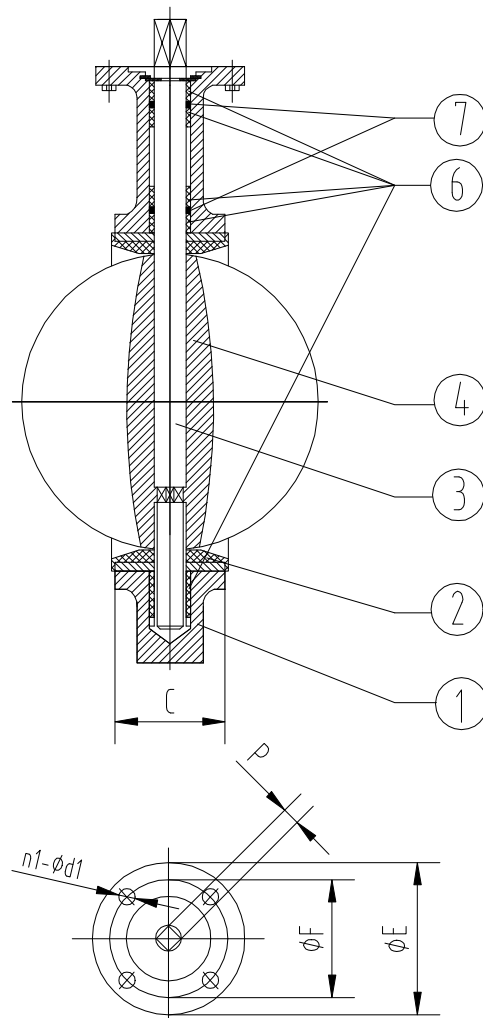
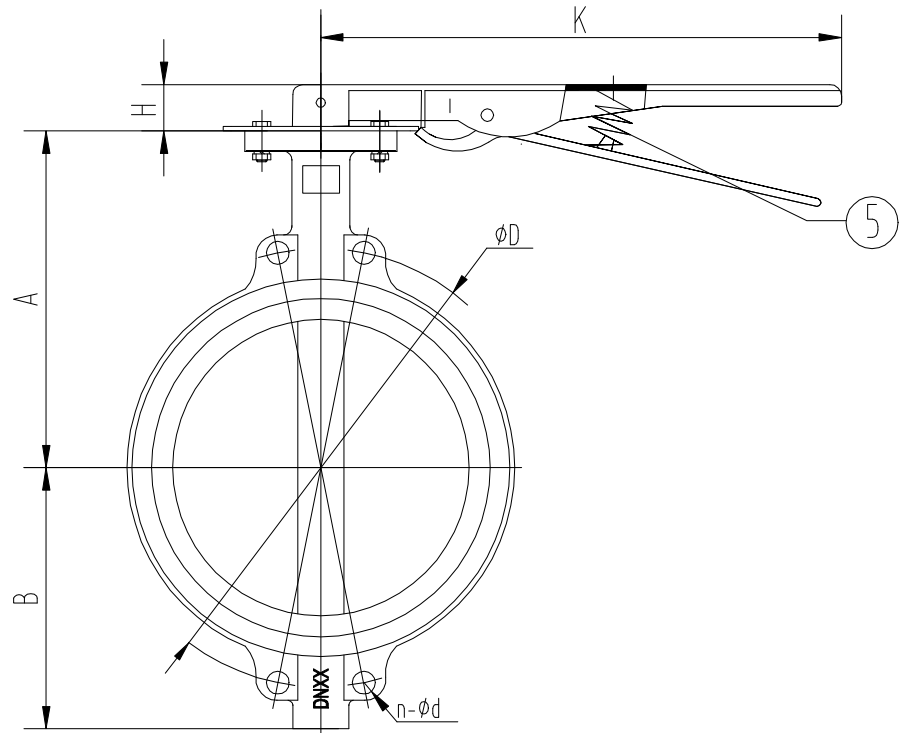
Дисковые поворотные затворы в основном применяются в системах холодного и горячего водоснабжения, а также в системах отопления, вентиляции, кондиционирования.

Седловое уплотнение и диск затвора устойчивы к теплоносителям на базе гликолевых и спиртовых антифризов, а также устойчивы к щелочным и нейтральным средам (воздух, азот и т.п.).

ТЕХНИЧЕСКИЕ ХАРАКТЕРИСТИКИ

1	Номинальный диаметр, DN	40-200 мм
2	Максимальное давление, PN	16 бар
3	Рабочая температура	От -10 °С до +95 °С
4	Диапазон допустимых температур	От -15 °С до +120 °С (кратковременно)
5	Тип присоединения	Межфланцевый
6	Класс герметичности	A (по ГОСТ 9544-2015)
7	Ответные фланцы	Рекомендуется использовать фланцы воротниковые ГОСТ 12821-80

RSV80				
Внешний вид	DN, мм	PN, бар	Материал диска	Артикул
	40	16	Высокопрочный чугун GGG40 с эпоксидным покрытием	040RSV80
	50			050RSV80
	65			065RSV80
	80			080RSV80
	100			100RSV80
	125			125RSV80
	150			150RSV80
	200			200RSV80



DN40-200

МАТЕРИАЛЫ КОНСТРУКЦИИ

1	Корпус	Чугун GG25 / GGG40 (для DN200)
2	Седловое уплотнение	EPDM
3	Шток	Нержавеющая сталь (AISI416)
4	Диск	Высокопрочный чугун GGG40 с эпоксидным покрытием
5	Рукоятка	Сталь
6	Подшипник (5 шт)	Армированный полисульфон (PSF)
7	Уплотнительное кольцо (2 шт)	NBR

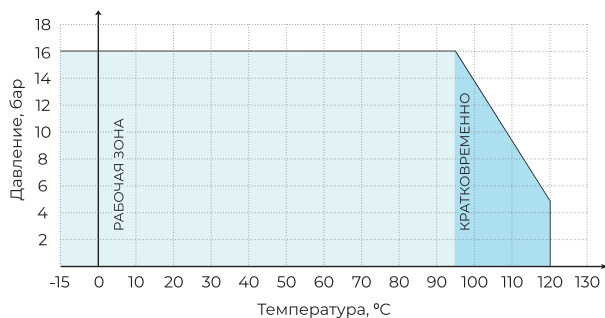
ГАБАРИТНЫЕ И ПРИСОЕДИНИТЕЛЬНЫЕ РАЗМЕРЫ

Артикул	DN	Верхний фланец ISO 5211	Габаритные и присоединительные размеры, мм											Вес, кг
			A	B	C	H	K	P	D	n-d	E	F	n1-d1	
040RSV80	40	F05	140	70	32	21	216	9	110	4-18	65	50	4-8	2,2
050RSV80	50	F05	155	80	42	21	216	9	125	4-18	65	50	4-8	2,2
065RSV80	65	F05	168	86	45	21	216	9	145	4-18	65	50	4-8	2,6
080RSV80	80	F05	173	95	45	21	216	9	160	4(8)-18	65	50	4-8	3,1
100RSV80	100	F07	192	113	52	23	238	11	180	4(8)-18	90	70	4-10	4,5
125RSV80	125	F07	203	123	54	26	257	14	210	4(8)-18	90	70	4-10	6,1
150RSV80	150	F07	217	142	55	26	257	14	240	8-18	90	70	4-10	7,2
200RSV80	200	F10	252	179	60	33	354	17	295	12-22	125	102	4-12	12,6

ВЫБОР ОБОРУДОВАНИЯ

Диаметр затвора принимается равным диаметру трубы. Для определения потери давления на затворе используйте приведенные в таблице ниже значения пропускной способности Kv в зависимости от угла открытия.

ДИАГРАММА ЗАВИСИМОСТИ «ТЕМПЕРАТУРА-ДАВЛЕНИЕ»



*Кратковременный режим в диапазоне от +95 °С до +120 °С не более 1 минуты в течение месяца

Kv (M³/Ч) ПРИ ОТКРЫТИИ НА УГОЛ

DN, mm	10°	20°	30°	40°	50°	60°	70°	80°	90°
40	0,05	3	6	12	21	31	44	60	65
50	0,09	4	10	21	39	55	77	107	116
65	0,17	7	17	32	56	84	123	175	189
80	0,26	10	19	33	60	99	157	236	259
100	0,43	15	31	67	119	197	312	468	514
125	1	25	52	114	203	336	540	797	876
150	2	39	81	176	314	518	821	1231	1353
200	3	76	161	350	623	1030	1631	2446	2687



ЗАТВОР ДИСКОВЫЙ ПОВОРОТНЫЙ ТИП RSV81RED С РУКОЯТКОЙ

DN25 -300 PN16

ОПИСАНИЕ

Дисковый поворотный затвор является арматурой общего назначения, используется в различных отраслях в качестве запорного или регулирующего устройства.

ОБЛАСТЬ ПРИМЕНЕНИЯ

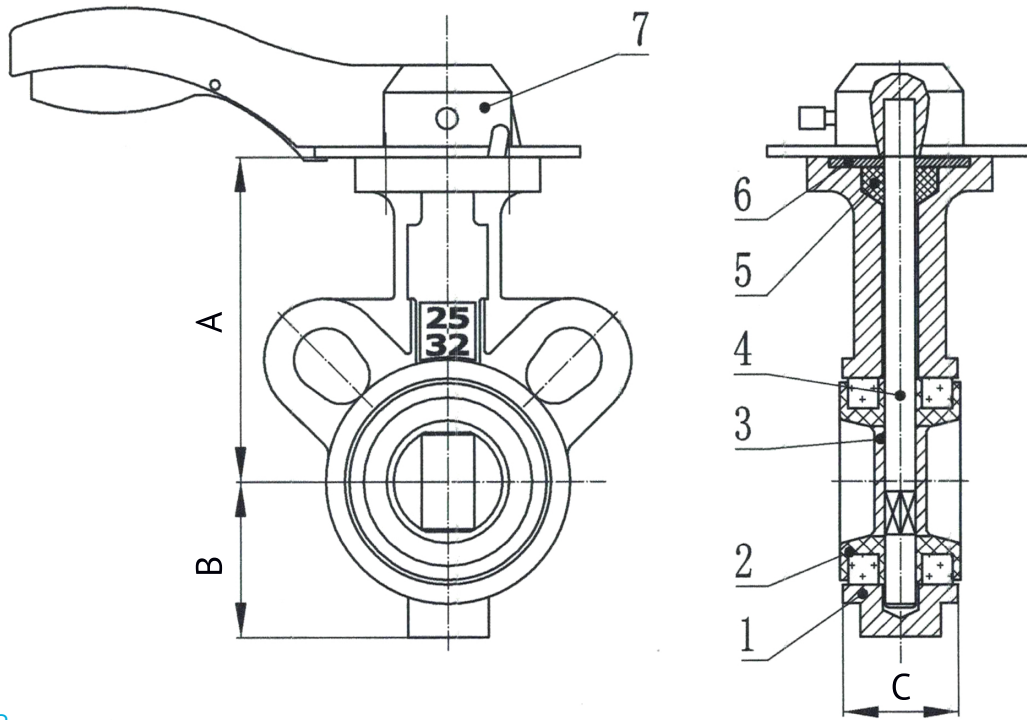
Дисковые поворотные затворы в основном применяются в системах холодного и горячего водоснабжения, а также в системах отопления, вентиляции, кондиционирования и пожаротушения.

Седловое уплотнение и диск затвора устойчивы к теплоносителям на базе гликолевых и спиртовых антифризов, а также устойчивы к щелочным и нейтральным средам (воздух, азот и т.п.).

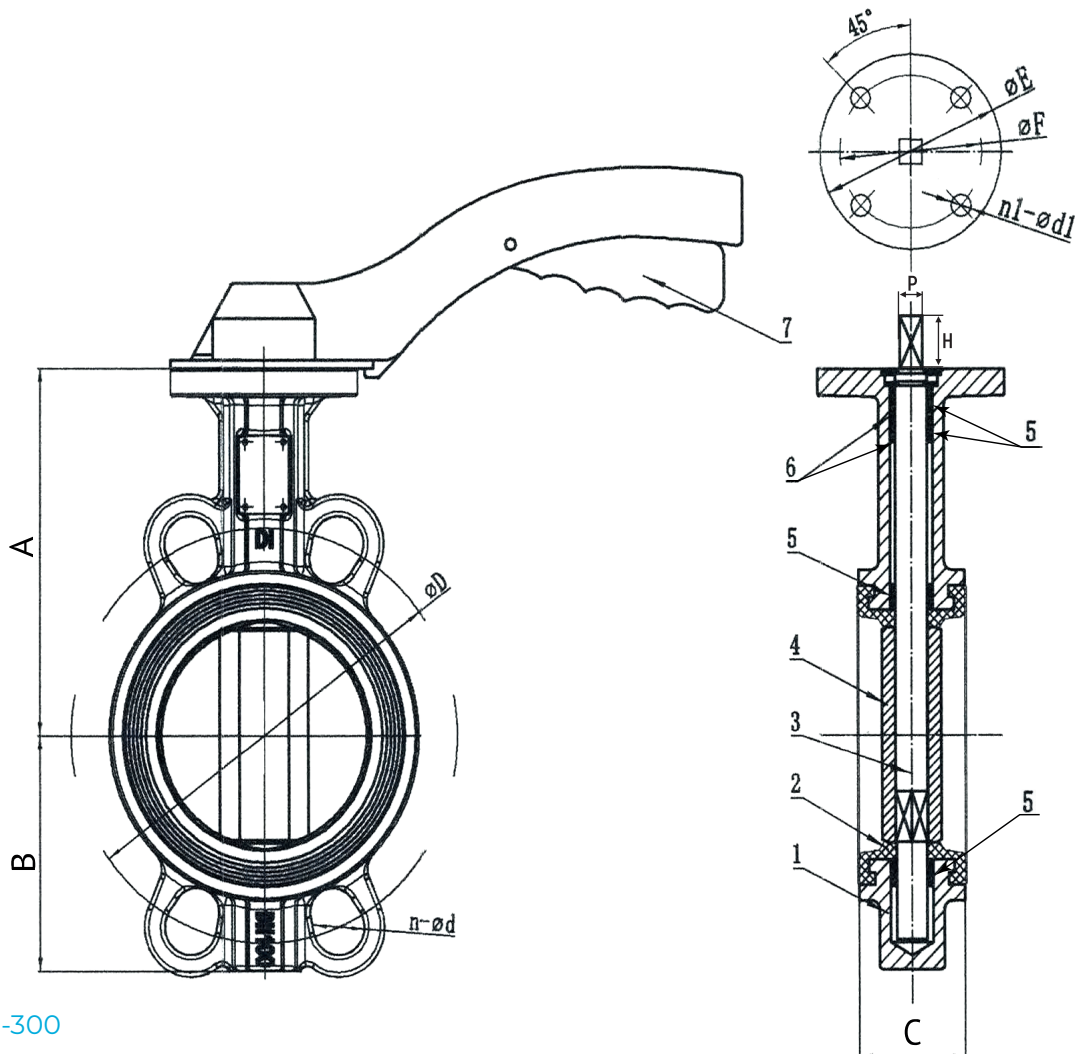
ТЕХНИЧЕСКИЕ ХАРАКТЕРИСТИКИ

1	Номинальный диаметр, DN	25-300 мм
2	Максимальное давление, PN	16 бар
3	Рабочая температура	От -20 °С до +115 °С
4	Диапазон допустимых температур	От -20 °С до +130 °С (кратковременно)
5	Тип присоединения	Межфланцевый
6	Класс герметичности	A (по ГОСТ 9544-2015)
7	Ответные фланцы	Рекомендуется использовать фланцы воротниковые ГОСТ 12821-80

RSV81RED				
Внешний вид	DN, мм	PN, бар	Материал диска	Артикул
	25/32	16	Высокопрочный чугун GGG40 с эпоксидным покрытием	025/032RSV81RED
	40			040RSV81RED
	50			050RSV81RED
	65			065RSV81RED
	80			080RSV81RED
	100			100RSV81RED
	125			125RSV81RED
	150			150RSV81RED
	200			200RSV81RED
	250			250RSV81RED
	300			300RSV81RED



DN25-32



DN40-300

МАТЕРИАЛЫ КОНСТРУКЦИИ

DN25-32

1	Корпус	Высокопрочный чугун GGG40
2	Седловое уплотнение	EPDM
3	Диск	Высокопрочный чугун GGG40 с эпоксидным покрытием
4	Шток	Нержавеющая сталь (AISI410)
5	Сальниковое уплотнение	EPDM
6	Прижимная пластина	Сталь 45
7	Рукоятка	Алюминий

DN40-300

1	Корпус	Высокопрочный чугун GGG40
2	Седловое уплотнение	EPDM
3	Шток	Нержавеющая сталь (AISI410)
4	Диск	Высокопрочный чугун GGG40 с эпоксидным покрытием
5	Подшипник (4 шт)	Армированный полисульфон (PSF)
6	Уплотнительное кольцо (2 шт)	NBR
7	Рукоятка	Алюминий / Сталь*

*Для DN250, DN300

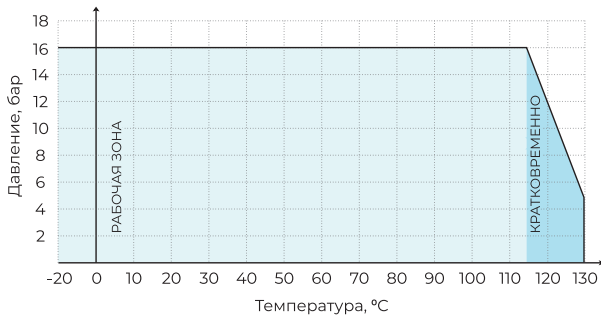
ГАБАРИТНЫЕ И ПРИСОЕДИНИТЕЛЬНЫЕ РАЗМЕРЫ

Артикул	DN	Верхний фланец ISO 5211	Габаритные и присоединительные размеры, мм										Вес, кг
			A	B	C	H	P	D	n-d	E	F	n1-d1	
025/032RSV81RED	25/32	F05	93	44,5	33	15	9	100	2-18	65	50	4-8	2
040RSV81RED	40	F05	103	57	33	15	9	110	4-18	65	50	4-8	2,7
050RSV81RED	50	F05	132	73	43	25	9	125	4-18	65	50	4-8	3,5
065RSV81RED	65	F05	139	88	46	25	9	145	4-18	65	50	4-8	4,2
080RSV81RED	80	F05	154	95	46	25	9	160	4(8)-18	65	50	4-8	4,5
100RSV81RED	100	F07	168	108	52	28	11	180	4(8)-18	90	70	4-10	5,6
125RSV81RED	125	F07	183	128	56	28	14	210	4(8)-18	90	70	4-10	8
150RSV81RED	150	F07	197	143	56	28	14	240	4(8)-23	90	70	4-10	8,9
200RSV81RED	200	F10	237	175	60	35	17	295	4(8)-23	125	102	4-12	14,5
250RSV81RED	250	F10	268	208	68	45	22	355	12-26	125	102	4-12	19,0
300RSV81RED	300	F10	305	238	78	45	22	410	12-26	125	102	4-12	32,1

ВЫБОР ОБОРУДОВАНИЯ

Диаметр затвора принимается равным диаметру трубы. Для определения потери давления на затворе используйте приведенные в таблице ниже значения пропускной способности Kv в зависимости от угла открытия.

ДИАГРАММА ЗАВИСИМОСТИ «ТЕМПЕРАТУРА-ДАВЛЕНИЕ»



*Кратковременный режим в диапазоне от +115 °С до +130 °С не более 1 минуты в течение месяца

KV (M³/Ч) ПРИ ОТКРЫТИИ НА УГОЛ

DN, mm	10°	20°	30°	40°	50°	60°	70°	80°	90°
025/032	0,04	2	4	8	18	26	31	52	54
40	0,05	3	6	12	21	31	44	60	65
50	0,09	4	10	21	39	55	77	107	116
65	0,17	7	17	32	56	84	123	175	189
80	0,26	10	19	33	60	99	157	236	259
100	0,43	15	31	67	119	197	312	468	514
125	1	25	52	114	203	336	540	797	876
150	2	39	81	176	314	518	821	1231	1353
200	3	76	161	350	623	1030	1631	2446	2687
250	3	129	274	595	1060	1754	2776	4164	4576
300	4	201	424	919	1638	2710	4289	6487	7069

ЗАТВОР ДИСКОВЫЙ ПОВОРОТНЫЙ ТИП RSV84RED С РУКОЯТКОЙ И ДИСКОМ ИЗ НЕРЖАВЕЮЩЕЙ СТАЛИ

DN40-250 PN16



ОПИСАНИЕ

Дисковый поворотный затвор является арматурой общего назначения, используется в различных отраслях в качестве запорного или регулирующего устройства.

ОБЛАСТЬ ПРИМЕНЕНИЯ

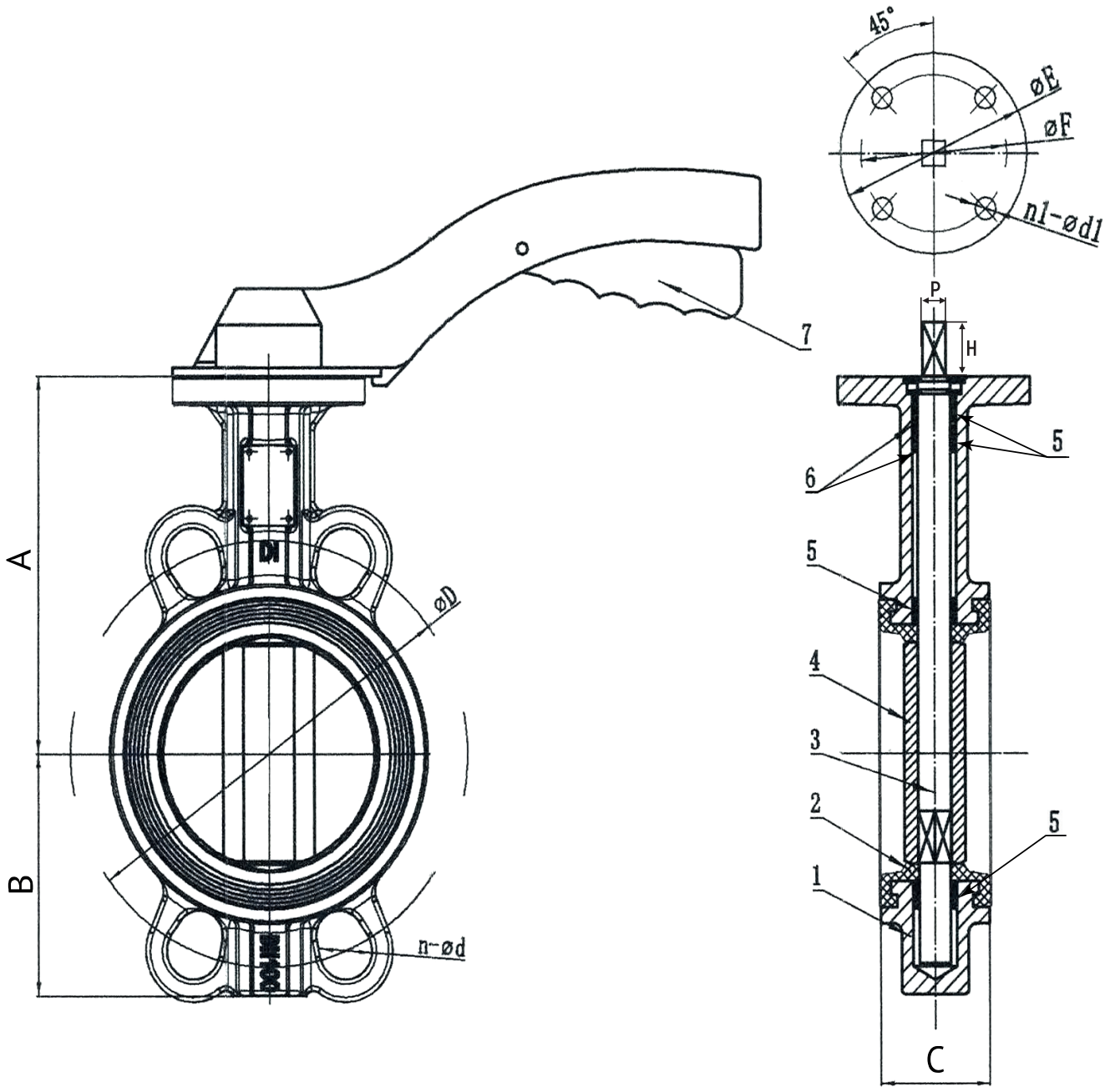
Дисковые поворотные затворы в основном применяются в системах холодного и горячего водоснабжения, а также в системах отопления, вентиляции, кондиционирования и пожаротушения.

Седловое уплотнение и диск затвора устойчивы к теплоносителям на базе гликолевых и спиртовых антифризов, а также устойчивы к щелочным и нейтральным средам (воздух, азот и т.п.).

ТЕХНИЧЕСКИЕ ХАРАКТЕРИСТИКИ

1	Номинальный диаметр, DN	40-250 мм
2	Максимальное давление, PN	16 бар
3	Рабочая температура	От -20 °С до +115 °С
4	Диапазон допустимых температур	От -20 °С до +130 °С (кратковременно)
5	Тип присоединения	Межфланцевый
6	Класс герметичности	A (по ГОСТ 9544-2015)
7	Ответные фланцы	Рекомендуется использовать фланцы воротниковые ГОСТ 12821-80

RSV84RED				
Внешний вид	DN, мм	PN, бар	Материал диска	Артикул
	40	16	Нержавеющая сталь (AISI316)	040RSV84RED
	50			050RSV84RED
	65			065RSV84RED
	80			080RSV84RED
	100			100RSV84RED
	125			125RSV84RED
	150			150RSV84RED
	200			200RSV84RED
	250			250RSV84RED



DN40-250

МАТЕРИАЛЫ КОНСТРУКЦИИ

1	Корпус	Высокопрочный чугун GGG40
2	Седловое уплотнение	EPDM
3	Шток	Нержавеющая сталь (AISI410)
4	Диск	Нержавеющая сталь (AISI316)
5	Подшипник (4 шт)	Армированный полисульфон (PSF)
6	Уплотнительное кольцо (2 шт)	NBR
7	Рукоятка	Алюминий/Сталь*

*Для DN250

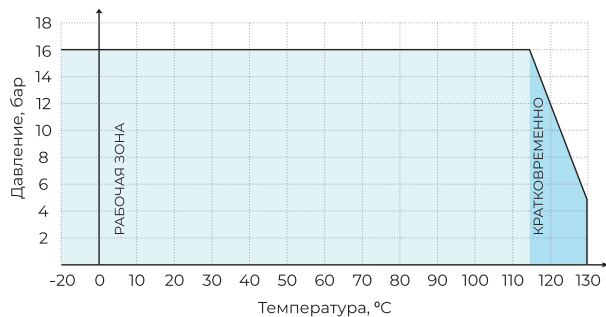
ГАБАРИТНЫЕ И ПРИСОЕДИНИТЕЛЬНЫЕ РАЗМЕРЫ

Артикул	DN	Верхний фланец	Габаритные и присоединительные размеры, мм										Вес, кг
			ISO 5211	A	B	C	H	P	D	n-d	E	F	
040RSV84RED	40	F05	103	57	33	15	9	110	4-18	65	50	4-8	2,7
050RSV84RED	50	F05	132	73	43	25	9	125	4-18	65	50	4-8	3,5
065RSV84RED	65	F05	139	88	46	25	9	145	4-18	65	50	4-8	4,2
080RSV84RED	80	F05	154	95	46	25	9	160	4(8)-18	65	50	4-8	4,5
100RSV84RED	100	F07	168	108	52	28	11	180	4(8)-18	90	70	4-10	5,6
125RSV84RED	125	F07	183	128	56	28	14	210	4(8)-18	90	70	4-10	8
150RSV84RED	150	F07	197	143	56	28	14	240	4(8)-23	90	70	4-10	8,9
200RSV84RED	200	F10	237	175	60	35	17	295	4(8)-23	125	102	4-12	14,5
250RSV84RED	250	F10	268	208	68	45	22	355	12-26	125	102	4-12	19,0

ВЫБОР ОБОРУДОВАНИЯ

Диаметр затвора принимается равным диаметру трубы. Для определения потери давления на затворе используйте приведенные в таблице ниже значения пропускной способности Kv в зависимости от угла открытия.

ДИАГРАММА ЗАВИСИМОСТИ «ТЕМПЕРАТУРА-ДАВЛЕНИЕ»



*Кратковременный режим в диапазоне от +115 °C до +130 °C не более 1 минуты в течение месяца

KV (M³/Ч) ПРИ ОТКРЫТИИ НА УГОЛ

DN, mm	10°	20°	30°	40°	50°	60°	70°	80°	90°
40	0,05	3	6	12	21	31	44	60	65
50	0,09	4	10	21	39	55	77	107	116
65	0,17	7	17	32	56	84	123	175	189
80	0,26	10	19	33	60	99	157	236	259
100	0,43	15	31	67	119	197	312	468	514
125	1	25	52	114	203	336	540	797	876
150	2	39	81	176	314	518	821	1231	1353
200	3	76	161	350	623	1030	1631	2446	2687
250	3	129	274	595	1060	1754	2776	4164	4576

ЗАТВОР ДИСКОВЫЙ ПОВОРОТНЫЙ С АЛЮМИНИЕВОЙ РУКОЯТКОЙ REON ТИП RSV85

DN40-200 PN16

ОПИСАНИЕ

Дисковый поворотный затвор является арматурой общего назначения, используется в различных отраслях в качестве запорного или регулирующего устройства.

ОБЛАСТЬ ПРИМЕНЕНИЯ

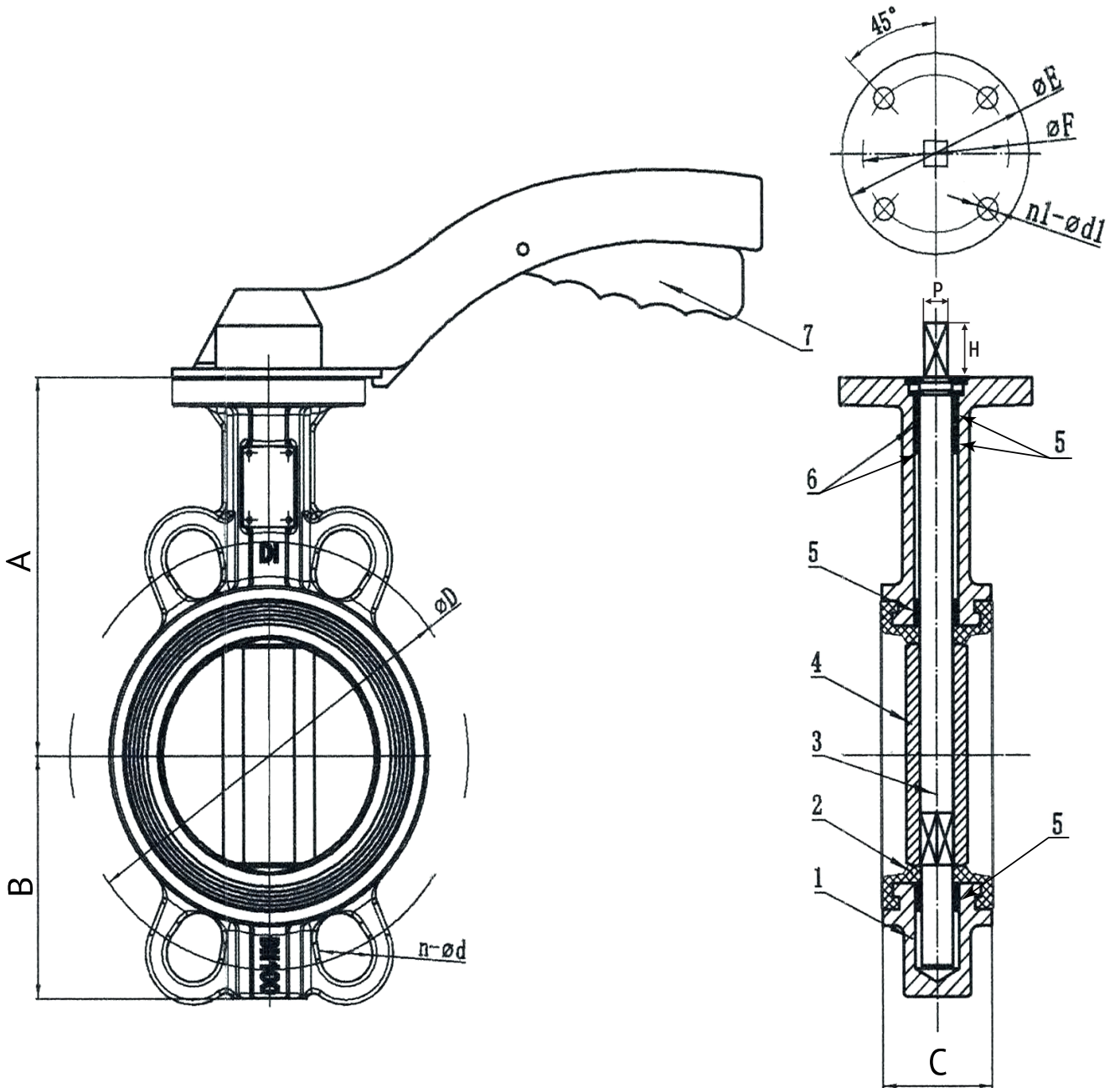
Дисковые поворотные затворы в основном применяются в системах холодного и горячего водоснабжения, а также в системах отопления, вентиляции, кондиционирования.

Седловое уплотнение и диск затвора устойчивы к теплоносителям на базе гликолевых и спиртовых антифризов, а также устойчивы к щелочным и нейтральным средам (воздух, азот и т.п.), масляным, жировым и бензольным средам.

ТЕХНИЧЕСКИЕ ХАРАКТЕРИСТИКИ

1	Номинальный диаметр, DN	40-200мм
2	Максимальное давление, PN	16 бар
3	Рабочая температура	От -20 °С до +80 °С
4	Диапазон допустимых температур	От -20 °С до +90 °С (кратковременно)
5	Тип присоединения	Межфланцевый
6	Класс герметичности	A (по ГОСТ 9544-2015)
7	Ответные фланцы	Рекомендуется использовать фланцы воротниковые ГОСТ 12821-80

RSV85				
Внешний вид	DN, мм	PN, бар	Материал диска	Артикул
	40	16	Нержавеющая сталь (AISI316)	040RSV85
	50			050RSV85
	65			065RSV85
	80			080RSV85
	100			100RSV85
	125			125RSV85
	150			150RSV85
	200			200RSV85



DN40-200

МАТЕРИАЛЫ КОНСТРУКЦИИ

1	Корпус	Высокопрочный чугун GGG40
2	Седловое уплотнение	NBR
3	Шток	Нержавеющая сталь (AISI410)
4	Диск	Нержавеющая сталь (AISI316)
5	Подшипник (4 шт)	Армированный полисульфон (PSF)
6	Уплотнительное кольцо (2 шт)	NBR
7	Рукоятка	Алюминий

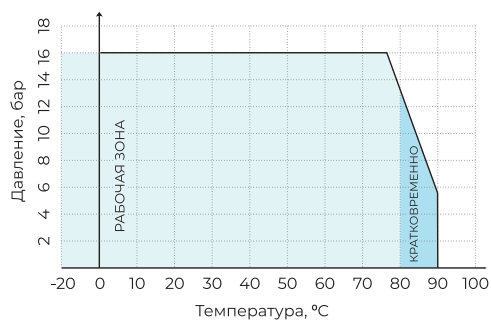
ГАБАРИТНЫЕ И ПРИСОЕДИНИТЕЛЬНЫЕ РАЗМЕРЫ

Артикул	DN	Верхний фланец	Габаритные и присоединительные размеры, мм										Вес, кг
		ISO 5211	A	B	C	H	P	D	n-d	E	F	n1-d1	
040RSV85	40	F05	103	57	33	15	9	110	4-18	65	50	4-8	2,7
050RSV85	50	F05	132	73	43	25	9	125	4-18	65	50	4-8	3,5
065RSV85	65	F05	139	88	46	25	9	145	4-18	65	50	4-8	4,2
080RSV85	80	F05	154	95	46	25	9	160	4(8)-18	65	50	4-8	4,5
100RSV85	100	F07	168	108	52	28	11	180	4(8)-18	90	70	4-10	5,6
125RSV85	125	F07	183	128	56	28	14	210	4(8)-18	90	70	4-10	8
150RSV85	150	F07	197	143	56	28	14	240	4(8)-23	90	70	4-10	8,9
200RSV85	200	F10	237	175	60	35	17	295	4(8)-23	125	102	4-12	14,5

ВЫБОР ОБОРУДОВАНИЯ

Диаметр затвора принимается равным диаметру трубы. Для определения потери давления на затворе используйте приведенные в таблице ниже значения пропускной способности Kv в зависимости от угла открытия.

ДИАГРАММА ЗАВИСИМОСТИ «ТЕМПЕРАТУРА-ДАВЛЕНИЕ»



*Кратковременный режим в диапазоне от +80 °С до +90 °С не более 1 минуты в течение месяца

KV (M³/Ч) ПРИ ОТКРЫТИИ НА УГОЛ

DN, mm	10°	20°	30°	40°	50°	60°	70°	80°	90°
40	0,05	3	6	12	21	31	44	60	65
50	0,09	4	10	21	39	55	77	107	116
65	0,17	7	17	32	56	84	123	175	189
80	0,26	10	19	33	60	99	157	236	259
100	0,43	15	31	67	119	197	312	468	514
125	1	25	52	114	203	336	540	797	876
150	2	39	81	176	314	518	821	1231	1353
200	3	76	161	350	623	1030	1631	2446	2687

ЗАТВОР ДИСКОВЫЙ ПОВОРОТНЫЙ ТИП RSV81RED С РУКОЯТКОЙ И КОНЦЕВЫМИ ВКЛЮЧАТЕЛЯМИ



DN40-200 PN16

ОПИСАНИЕ

Дисковый поворотный затвор является арматурой общего назначения, используется в различных отраслях в качестве запорного или регулирующего устройства.

ОБЛАСТЬ ПРИМЕНЕНИЯ

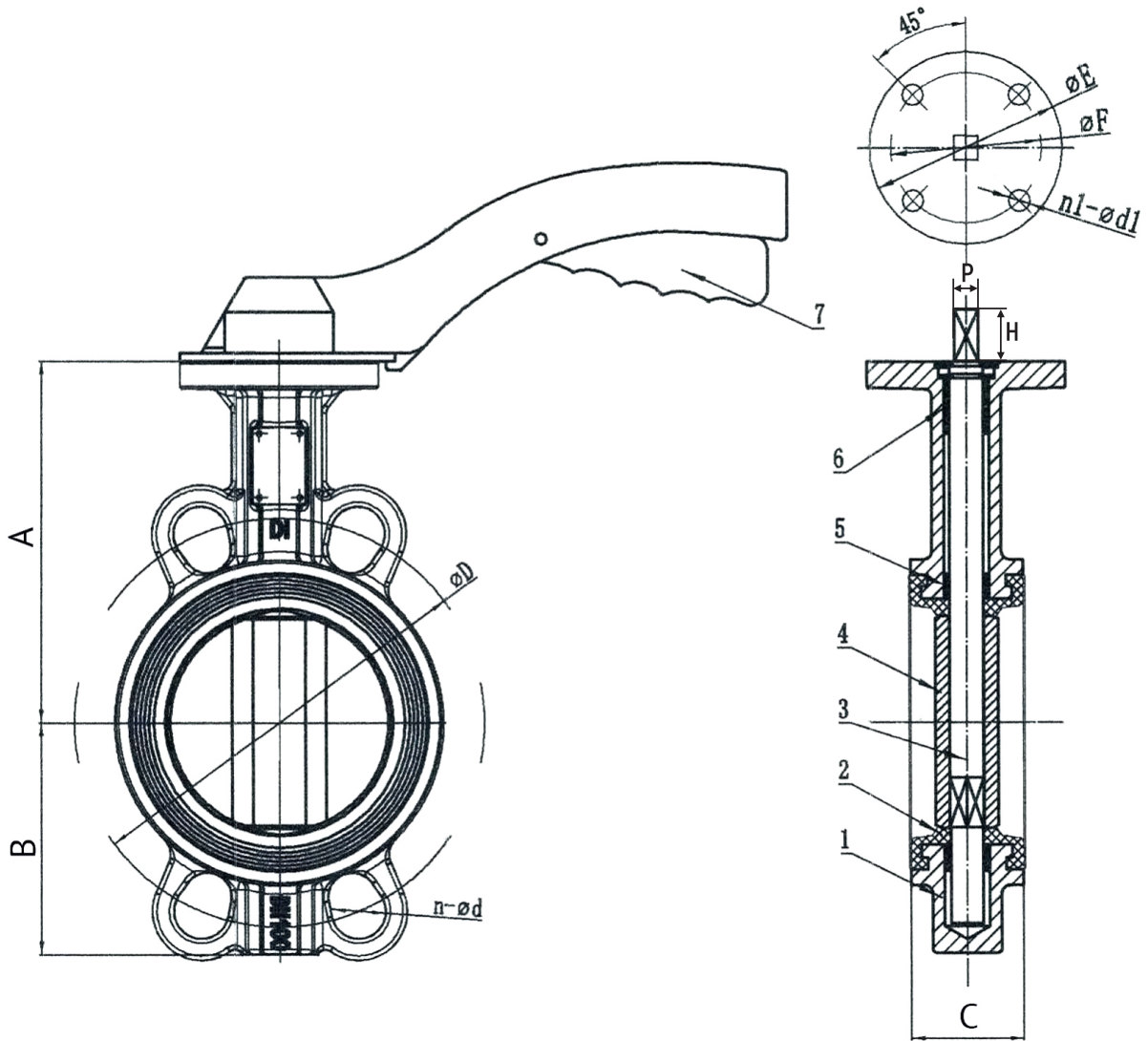
Дисковые поворотные затворы в основном применяются в системах холодного и горячего водоснабжения, а также в системах отопления, вентиляции, кондиционирования и пожаротушения.

Седловое уплотнение и диск затвора устойчивы к теплоносителям на базе гликолевых и спиртовых антифризов, а также устойчивы к щелочным и нейтральным средам (воздух, азот и т.п.).

ТЕХНИЧЕСКИЕ ХАРАКТЕРИСТИКИ

1	Номинальный диаметр, DN	40 - 200мм
2	Максимальное давление, PN	16 бар
3	Рабочая температура	От -20 °С до +115 °С
4	Диапазон допустимых температур	От -20 °С до +130 °С (кратковременно)
5	Тип присоединения	Межфланцевый
6	Класс герметичности	A (по ГОСТ 9544-2015)
7	Ответные фланцы	Рекомендуется использовать фланцы воротниковые ГОСТ 12821-80

RSV81RED				
Внешний вид	DN, мм	PN, бар	Материал диска	Артикул
	40	16	Высокопрочный чугун GGG40 с эпоксидным покрытием	040RSV81RED-KB
	50			050RSV81RED-KB
	65			065RSV81RED-KB
	80			080RSV81RED-KB
	100			100RSV81RED-KB
	125			125RSV81RED-KB
	150			150RSV81RED-KB
	200			200RSV81RED-KB



DN40-200

МАТЕРИАЛЫ КОНСТРУКЦИИ

1	Корпус	Высокопрочный чугун GGG40
2	Седловое уплотнение	EPDM
3	Шток	Нержавеющая сталь (AISI410)
4	Диск	Высокопрочный чугун GGG40 с эпоксидным покрытием
5	Подшипник (4 шт)	Армированный полисульфон (PSF)
6	Уплотнительное кольцо (2 шт)	NBR
7	Рукоятка	Алюминий

ГАБАРИТНЫЕ И ПРИСОЕДИНИТЕЛЬНЫЕ РАЗМЕРЫ

Артикул	DN	Верхний фланец ISO 5211	Габаритные и присоединительные размеры, мм										Вес, кг
			A	B	C	H	P	D	n-d	E	F	n1-d1	
040RSV81RED-KB	40	F05	103	57	33	15	9	110	4-18	65	50	4-8	2,7
050RSV81RED-KB	50	F05	132	73	43	25	9	125	4-18	65	50	4-8	3,5
065RSV81RED-KB	65	F05	139	88	46	25	9	145	4-18	65	50	4-8	4,2
080RSV81RED-KB	80	F05	154	95	46	25	9	160	4(8)-18	65	50	4-8	4,5
100RSV81RED-KB	100	F07	168	108	52	28	11	180	4(8)-18	90	70	4-10	5,6
125RSV81RED-KB	125	F07	183	128	56	28	14	210	4(8)-18	90	70	4-10	8
150RSV81RED-KB	150	F07	197	143	56	28	14	240	4(8)-23	90	70	4-10	8,9
200RSV81RED-KB	200	F10	237	175	60	35	17	295	4(8)-23	125	102	4-12	14,5

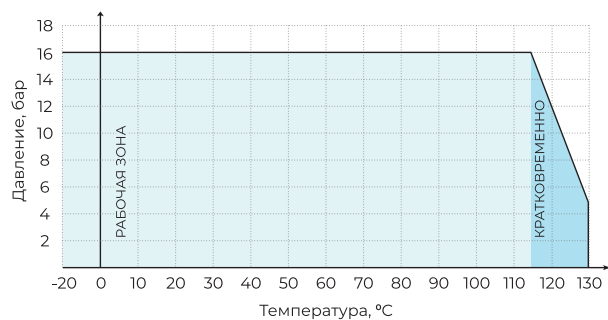
Выключатель RUICHI KZ-8111

Внешний вид	Технические характеристики	
	Степень защиты	IP64
	Материал корпуса	корпус - Al-Zn сплав; крышка и головка - пластмасса
	Количество циклов коммутации	не менее 300 000
	Номинальный ток, А	5 при 250 VAC; 0,4 при 115 VDC
	Диапазон рабочих температур, °C	-20...+60
	Контактное сопротивление, мОм	не более 15
	Схема подключения	

ВЫБОР ОБОРУДОВАНИЯ

Диаметр затвора принимается равным диаметру трубы. Для определения потери давления на затворе используйте приведенные в таблице ниже значения пропускной способности Kv в зависимости от угла открытия.

ДИАГРАММА ЗАВИСИМОСТИ «ТЕМПЕРАТУРА-ДАВЛЕНИЕ»



*Кратковременный режим в диапазоне от +115 °С до +130 °С не более 1 минуты в течение месяца

KV (M³/Ч) ПРИ ОТКРЫТИИ НА УГОЛ

DN, mm	10°	20°	30°	40°	50°	60°	70°	80°	90°
40	0,05	3	6	12	21	31	44	60	65
50	0,09	4	10	21	39	55	77	107	116
65	0,17	7	17	32	56	84	123	175	189
80	0,26	10	19	33	60	99	157	236	259
100	0,43	15	31	67	119	197	312	468	514
125	1	25	52	114	203	336	540	797	876
150	2	39	81	176	314	518	821	1231	1353
200	3	76	161	350	623	1030	1631	2446	2687

ЗАТВОР ДИСКОВЫЙ ПОВОРОТНЫЙ ТИП RSV84RED С РУКОЯТКОЙ И КОНЦЕВЫМИ ВЫКЛЮЧАТЕЛЯМИ

DN40-200 PN16



ОПИСАНИЕ

Дисковый поворотный затвор является арматурой общего назначения, используется в различных отраслях в качестве запорного или регулирующего устройства.

ОБЛАСТЬ ПРИМЕНЕНИЯ

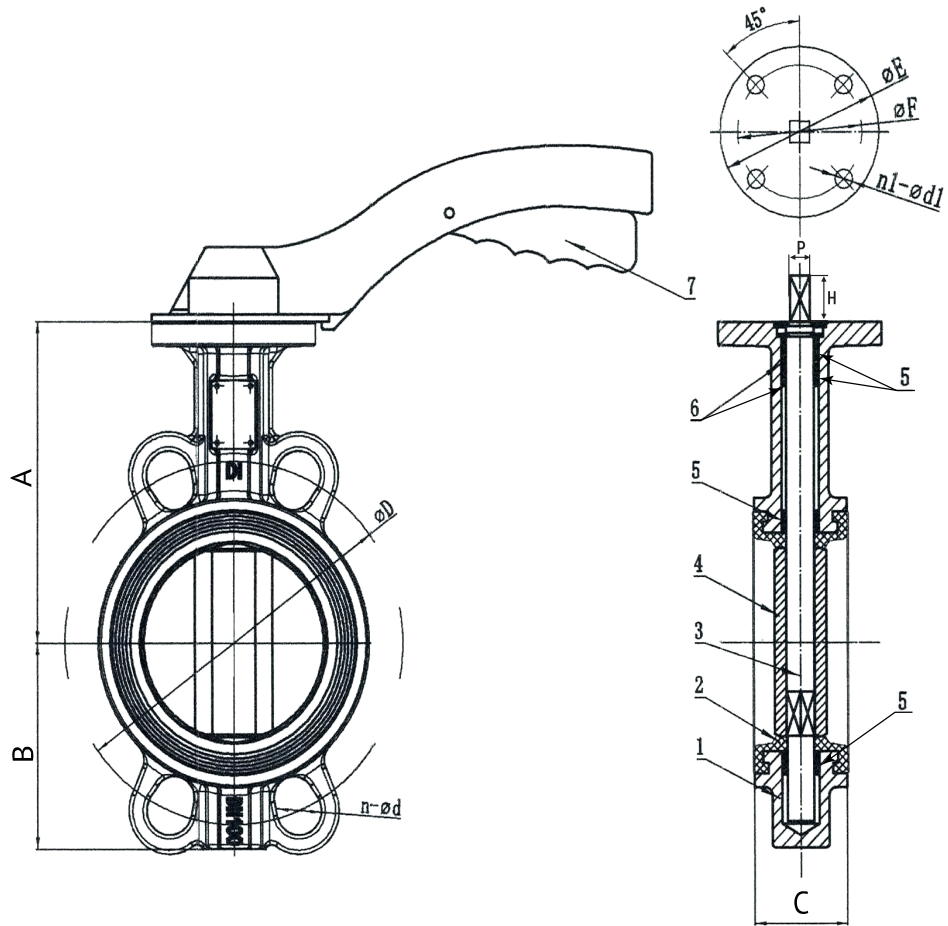
Дисковые поворотные затворы в основном применяются в системах холодного и горячего водоснабжения, а также в системах отопления, вентиляции, кондиционирования и пожаротушения.

Седловое уплотнение и диск затвора устойчивы к теплоносителям на базе гликолевых и спиртовых антифризов, а также устойчивы к щелочным и нейтральным средам (воздух, азот и т.п.).

ТЕХНИЧЕСКИЕ ХАРАКТЕРИСТИКИ

1	Номинальный диаметр, DN	40-200 мм
2	Максимальное давление, PN	16 бар
3	Рабочая температура	От -20 °С до +115 °С
4	Диапазон допустимых температур	От -20 °С до +130 °С (кратковременно)
5	Тип присоединения	Межфланцевый
6	Класс герметичности	A (по ГОСТ 9544-2015)
7	Ответные фланцы	Рекомендуется использовать фланцы воротниковые ГОСТ 12821-80

RSV84RED-KB				
Внешний вид	DN, мм	PN, бар	Материал диска	Артикул
	40	16	Нержавеющая сталь (AISI316)	040RSV84RED-KB
	50			050RSV84RED-KB
	65			065RSV84RED-KB
	80			080RSV84RED-KB
	100			100RSV84RED-KB
	125			125RSV84RED-KB
	150			150RSV84RED-KB
	200			200RSV84RED-KB



DN40-200

МАТЕРИАЛЫ КОНСТРУКЦИИ

1	Корпус	Высокопрочный чугун GGG40
2	Седловое уплотнение	EPDM
3	Шток	Нержавеющая сталь (AISI410)
4	Диск	Нержавеющая сталь (AISI316)
5	Подшипник (4 шт)	PTFE
6	Уплотнительное кольцо (2 шт)	NBR
7	Рукоятка	Алюминий

ГАБАРИТНЫЕ И ПРИСОЕДИНИТЕЛЬНЫЕ РАЗМЕРЫ

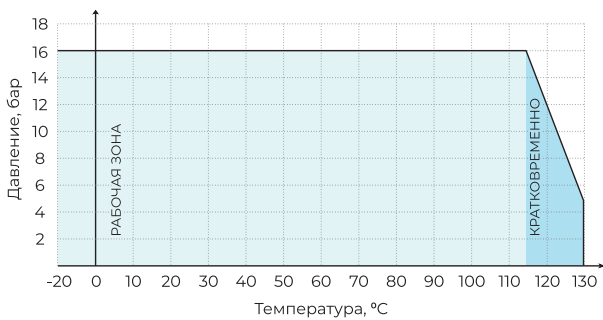
Артикул	DN	Верхний фланец ISO 5211	Габаритные и присоединительные размеры, мм										Вес, кг
			A	B	C	H	P	D	n-d	E	F	n1-d1	
040RSV84RED-KB	40	F05	103	57	33	15	9	110	4-18	65	50	4-8	2,7
050RSV84RED-KB	50	F05	132	73	43	25	9	125	4-18	65	50	4-8	3,5
065RSV84RED-KB	65	F05	139	88	46	25	9	145	4-18	65	50	4-8	4,2
080RSV84RED-KB	80	F05	154	95	46	25	9	160	4(8)-18	65	50	4-8	4,5
100RSV84RED-KB	100	F07	168	108	52	28	11	180	4(8)-18	90	70	4-10	5,6
125RSV84RED-KB	125	F07	183	128	56	28	14	210	4(8)-18	90	70	4-10	8,0
150RSV84RED-KB	150	F07	197	143	56	28	14	240	4(8)-23	90	70	4-10	8,9
200RSV84RED-KB	200	F10	237	175	60	35	17	295	4(8)-23	125	102	4-12	14,5

Выключатель RUICHI KZ-8111		
Внешний вид	Технические характеристики	
	Степень защиты	IP64
	Материал корпуса	корпус - Al-Zn сплав; крышка и головка - пластмасса
	Количество циклов коммутации	не менее 300 000
	Номинальный ток, А	5 при 250 VAC; 0,4 при 115 VDC
	Диапазон рабочих температур, °С	-20...+60
	Контактное сопротивление, мОм	не более 15
	Схема подключения	

ВЫБОР ОБОРУДОВАНИЯ

Диаметр затвора принимается равным диаметру трубы. Для определения потери давления на затворе используйте приведенные в таблице ниже значения пропускной способности Kv в зависимости от угла открытия.

ДИАГРАММА ЗАВИСИМОСТИ «ТЕМПЕРАТУРА-ДАВЛЕНИЕ»



*Кратковременный режим в диапазоне от +115 °С до +130 °С не более 1 минуты в течение месяца

KV (M³/Ч) ПРИ ОТКРЫТИИ НА УГОЛ

DN, mm	10°	20°	30°	40°	50°	60°	70°	80°	90°
40	0,05	3	6	12	21	31	44	60	65
50	0,09	4	10	21	39	55	77	107	116
65	0,17	7	17	32	56	84	123	175	189
80	0,26	10	19	33	60	99	157	236	259
100	0,43	15	31	67	119	197	312	468	514
125	1	25	52	114	203	336	540	797	876
150	2	39	81	176	314	518	821	1231	1353
200	3	76	161	350	623	1030	1631	2446	2687

КОМПЛЕКТЫ ДЛЯ ЗАТВОРА ТИП RSV81RED, RSV84RED DN40-DN200 (КРЕПЕЖНАЯ ПЛАСТИНА И 2 КОНЦЕВЫХ ВЫКЛЮЧАТЕЛЯ KZ-8111)



Выключатель RUCCHI KZ-8111		
Внешний вид	Технические характеристики	
	Степень защиты	IP64
	Материал корпуса	корпус - Al-Zn сплав; крышка и головка - пластмасса
	Количество циклов коммутации	не менее 300 000
	Номинальный ток, А	5 при 250 VAC; 0,4 при 115 VDC
	Диапазон рабочих температур, °С	-20...+60
	Контактное сопротивление, мОм	не более 15
	Схема подключения	

ГАБАРИТНЫЕ И ПРИСОЕДИНИТЕЛЬНЫЕ РАЗМЕРЫ

Артикул	Модель	DN
KB1-REON	Комплект №1 для ДПЗ REON RSV81RED, RSV84RED (крепёжная пластина и 2 концевых выключателя KZ-8111)	40-80
KB2-REON	Комплект №2 для ДПЗ REON RSV81RED, RSV84RED (крепёжная пластина и 2 концевых выключателя KZ-8111)	100-150
KB3-REON	Комплект №3 для ДПЗ REON RSV81RED, RSV84RED (крепёжная пластина и 2 концевых выключателя KZ-8111)	200



ЗАТВОР ДИСКОВЫЙ ПОВОРОТНЫЙ ТИП RSV81RED С ЭЛЕКТРОПРИВОДОМ (ТИП А) DN40-600 PN16,

ОПИСАНИЕ

Дисковый поворотный затвор является арматурой общего назначения, используется в различных отраслях в качестве запорного или регулирующего устройства.

Электропривод предназначен для дистанционного и местного управления запорной арматурой. В корпусе электропривода установлен индикатор положения затвора.

ОБЛАСТЬ ПРИМЕНЕНИЯ

Дисковые поворотные затворы в основном применяются в системах холодного и горячего водоснабжения, а также в системах отопления, вентиляции, кондиционирования и пожаротушения.

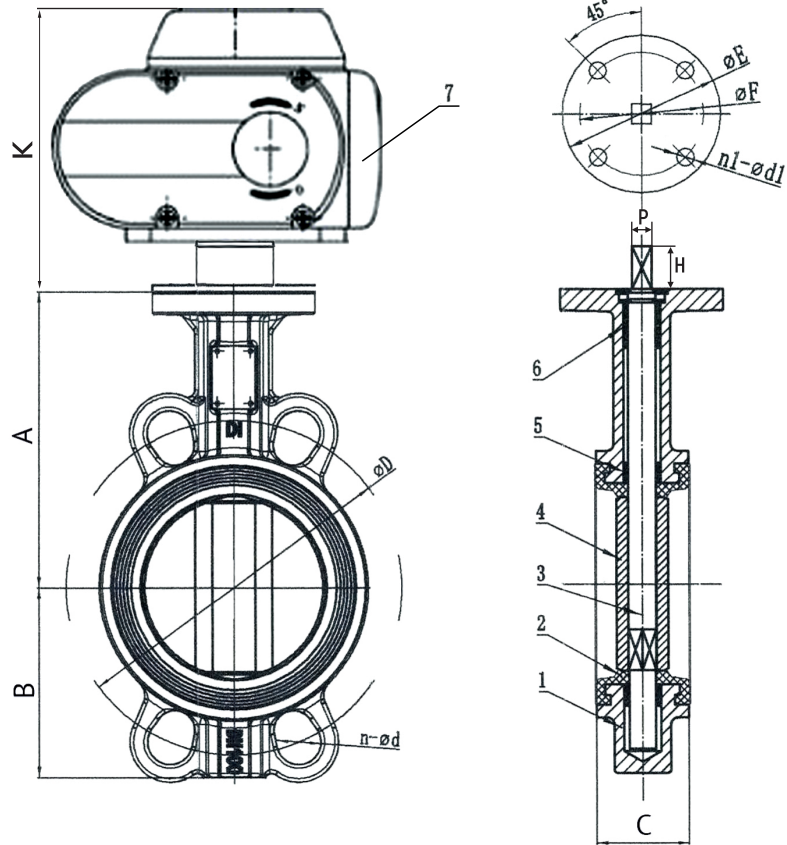
Седловое уплотнение и диск затвора устойчивы к теплоносителям на базе гликолевых и спиртовых антифризов, а также устойчивы к щелочным и нейтральным средам (воздух, азот и т.п.).

ТЕХНИЧЕСКИЕ ХАРАКТЕРИСТИКИ

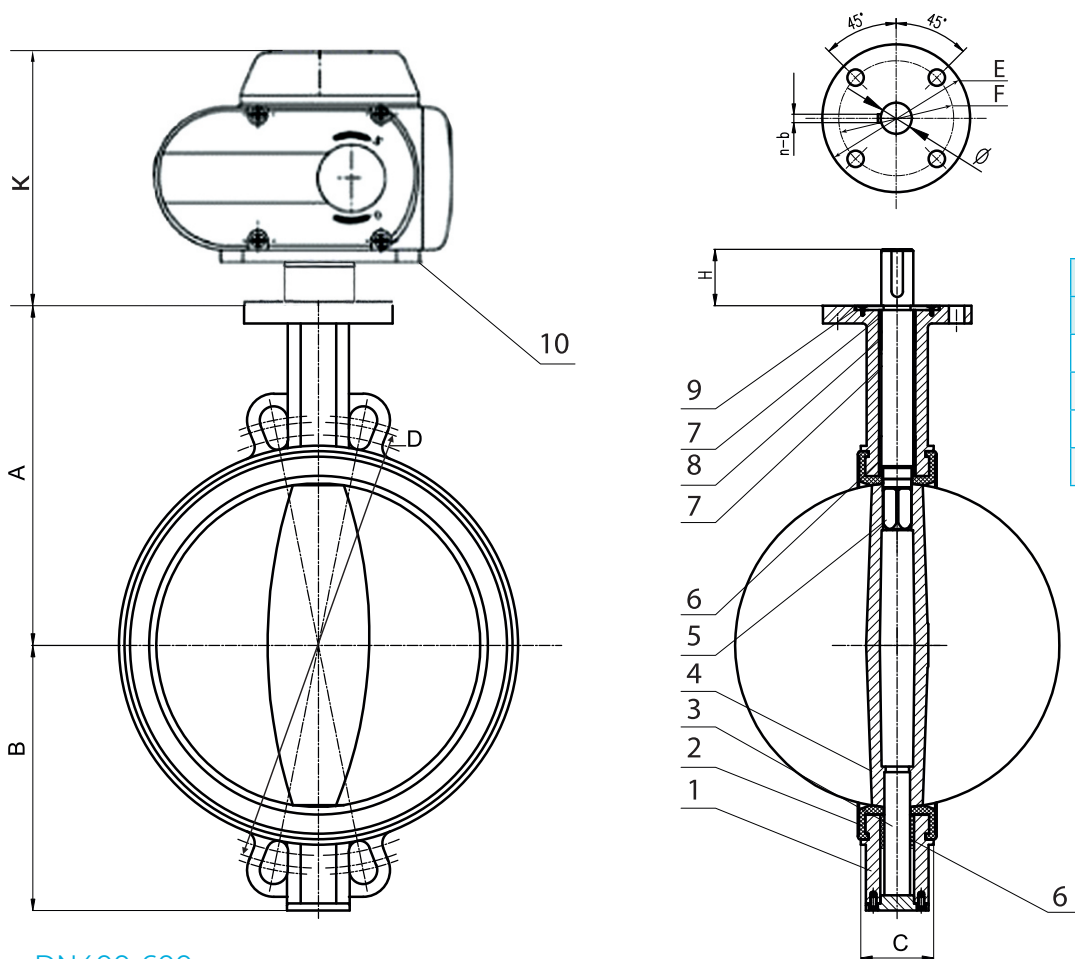
1	Номинальный диаметр, DN	40-600мм
2	Максимальное давление, PN	16 бар
3	Рабочая температура	От -20 °С до +115 °С
4	Диапазон допустимых температур	От -20 °С до +130 °С (кратковременно)
5	Тип присоединения	Межфланцевый
6	Класс герметичности	A (по ГОСТ 9544-2015)
7	Ответные фланцы	Рекомендуется использовать фланцы воротниковые ГОСТ 12821-80

RSV81RED с электроприводом (тип А)					
Внешний вид	DN, мм	PN, бар	Материал диска	Тип электропривода	Артикул
	40	16	Высокопрочный чугун GGG40 с эпоксидным покрытием	BMS-05 (220 В)	040RSV81A220
				BMS-05 (380 В)	040RSV81A380
	50			BMS-05 (220 В)	050RSV81A220
				BMS-05 (380 В)	050RSV81A380
	65			BMS-05 (220 В)	065RSV81A220
				BMS-05 (380 В)	065RSV81A380
	80			BMS-10 (220 В)	080RSV81A220
				BMS-10 (380 В)	080RSV81A380
	100			BMS-10 (220 В)	100RSV81A220
				BMS-10 (380 В)	100RSV81A380
	125			BMS-16 (220 В)	125RSV81A220*
				BMS-16 (380 В)	125RSV81A380
	150			BMS-16 (220 В)	150RSV81A220*
				BMS-16 (380 В)	150RSV81A380
	200			BMS-25 (220 В)	200RSV81A220*
				BMS-25 (380 В)	200RSV81A380
	250			BMS-50 (220 В)	250RSV81A220*
				BMS-50 (380 В)	250RSV81A380*
	300			BMS-100 (220 В)	300RSV81A220*
				BMS-100 (380 В)	300RSV81A380*
350	BMS-100 (380 В)	350RSV81A380*			
	Z20 (380 В)	400RSV81A380*			
450	Z20 (380 В)	450RSV81A380*			
	Z30 (380 В)	500RSV81A380*			
500	Z30 (380 В)	500RSV81A380*			
	Z30 (380 В)	600RSV81A380*			

*Позиции под заказ



DN40-350



DN400-600

Размеры шпонки	
DN	n-b
400	1-10
450	1-12
500	1-14
600	1-16

DN40-350

1	Корпус	Высокопрочный чугун GGG40
2	Седловое уплотнение	EPDM
3	Шток	Нержавеющая сталь (AISI410)
4	Диск	Высокопрочный чугун GGG40 с эпоксидным покрытием
5	Подшипник (4 шт)	Армированный полисульфон (PSF)
6	Уплотнительное кольцо (2 шт)	NBR
7	Электропривод	ADC12

DN400-600

1	Корпус	Высокопрочный чугун GGG40
2	Седловое уплотнение	EPDM
3	Нижний вал	Нержавеющая сталь (AISI420)
4	Диск	Высокопрочный чугун GGG40 с эпоксидным покрытием
5	Верхний вал	Нержавеющая сталь (AISI420)
6	Длинный подшипник (2шт)	Армированный полисульфон (PSF)
7	Короткий подшипник (2шт)	Армированный полисульфон (PSF)
8	Уплотнительное кольцо (2шт)	NBR
9	Стопорная прижимная пластина	Нержавеющая сталь (AISI304)
10	Электропривод	ADC12

ГАБАРИТНЫЕ И ПРИСОЕДИНИТЕЛЬНЫЕ РАЗМЕРЫ

Артикул	DN	Верхний фланец	Габаритные и присоединительные размеры, мм											Вес, кг
		ISO 5211	A	B	C	H	P(Ø)**	K	D	n-d	E	F	n1-d1	
040RSV81A220	40	F05	103	57	33	15	9	160	110	4-18	65	50	4-8	5,7
040RSV81A380														
050RSV81A220	50	F05	132	73	43	25	9	160	125	4-18	65	50	4-8	6,5
050RSV81A380														
065RSV81A220	65	F05	139	88	46	25	9	160	145	4-18	65	50	4-8	7,2
065RSV81A380														
080RSV81A220	80	F05	154	95	46	25	9	169	160	4(8)-18	65	50	4-8	8,5
080RSV81A380														
100RSV81A220	100	F07	168	108	52	28	11	169	180	4(8)-18	90	70	4-10	9,6
100RSV81A380														
125RSV81A220*	125	F07	183	128	56	28	14	177	210	4(8)-18	90	70	4-10	12
125RSV81A380														
150RSV81A220*	150	F07	197	143	56	28	14	177	240	4(8)-23	90	70	4-10	12,9
150RSV81A380														
200RSV81A220*	200	F10	237	175	60	35	17	206	295	4(8)-23	125	102	4-12	21,3
200RSV81A380														
250RSV81A220*	250	F10	268	208	68	45	22	141	355	12-26	125	102	4-12	27,0
250RSV81A380*														
300RSV81A220*	300	F10	305	238	78	45	22	170	410	12-26	125	102	4-12	44,1
300RSV81A380*														
350RSV81A380*	350	F10	336	265	78	45	22	170	470	16-26	125	102	4-12	49,05
400RSV81A380*	400	F14	400	304	86	52	37,95	334	525	16-30	175	140	4-18	72,8
450RSV81A380*	450	F14	411	337	105	52	42,86	334	585	20-30	175	140	4-18	84,0
500RSV81A380*	500	F14	460	368	130	64	45,72	334	650	20-33	175	140	4-18	108,0
600RSV81A380*	600	F16	523	428	151	70	63,98	334	770	20-36	210	165	4-22	167,0

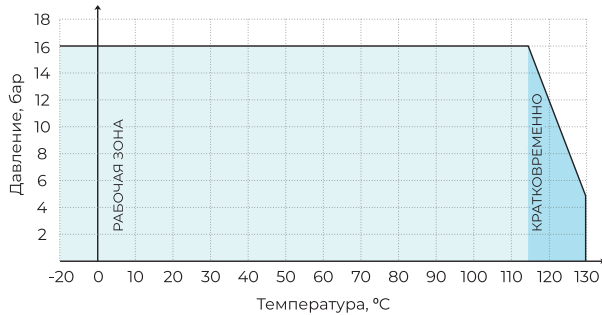
*Позиции под заказ

**Для DN400-600

ВЫБОР ОБОРУДОВАНИЯ

Диаметр затвора принимается равным диаметру трубы. Для определения потери давления на затворе используйте приведенные в таблице ниже значения пропускной способности Kv в зависимости от угла открытия.

ДИАГРАММА ЗАВИСИМОСТИ «ТЕМПЕРАТУРА-ДАВЛЕНИЕ»



*Кратковременный режим в диапазоне от +115 °С до +130 °С не более 1 минуты в течение месяца

KV (M³/Ч) ПРИ ОТКРЫТИИ НА УГОЛ

DN, mm	10°	20°	30°	40°	50°	60°	70°	80°	90°
40	0,05	3	6	12	21	31	44	60	65
50	0,09	4	10	21	39	55	77	107	116
65	0,17	7	17	32	56	84	123	175	189
80	0,26	10	19	33	60	99	157	236	259
100	0,43	15	31	67	119	197	312	468	514
125	1	25	52	114	203	336	540	797	876
150	2	39	81	176	314	518	821	1231	1353
200	3	76	161	350	623	1030	1631	2446	2687
250	3	129	274	595	1060	1754	2776	4164	4576
300	4	201	424	919	1638	2710	4289	6487	7069
350	5	290	613	1327	2366	3914	6195	9292	10212
400	7	398	842	1825	3254	5383	8519	12779	14043
450	9	527	1116	2418	4308	7129	11284	16925	18599
500	12	678	1434	3109	5540	9167	14508	21762	23914
600	19	1047	2217	4803	8560	14163	22414	33621	36946

ЗАТВОР ДИСКОВЫЙ ПОВОРОТНЫЙ ТИП RSV81RED С ЭЛЕКТРОПРИВОДОМ (ТИП В)

DN40-800 PN16



ОПИСАНИЕ

Дисковый поворотный затвор является арматурой общего назначения, используется в различных отраслях в качестве запорного или регулирующего устройства.

Электропривод предназначен для дистанционного и местного управления запорной арматурой. В корпусе электропривода установлен индикатор положения затвора.

ОБЛАСТЬ ПРИМЕНЕНИЯ

Дисковые поворотные затворы в основном применяются в системах холодного и горячего водоснабжения, а также в системах отопления, вентиляции, кондиционирования и пожаротушения.

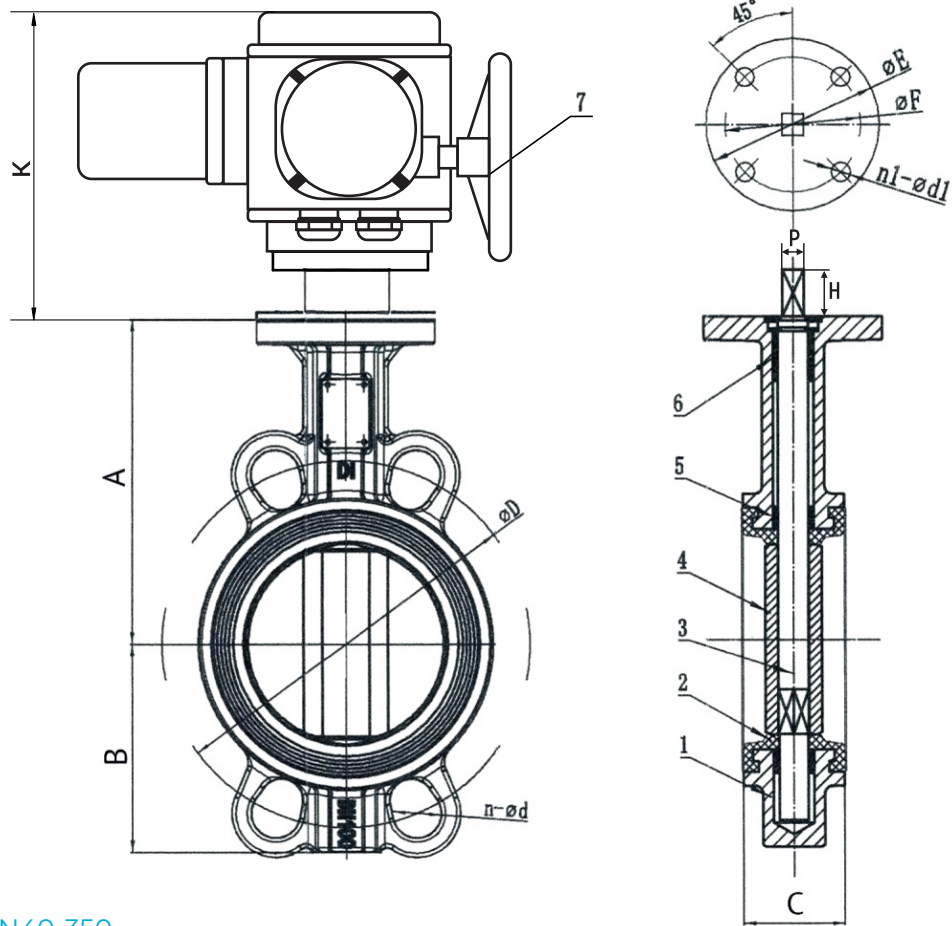
Седловое уплотнение и диск затвора устойчивы к теплоносителям на базе гликолевых и спиртовых антифризов, а также устойчивы к щелочным и нейтральным средам (воздух, азот и т.п.).

ТЕХНИЧЕСКИЕ ХАРАКТЕРИСТИКИ

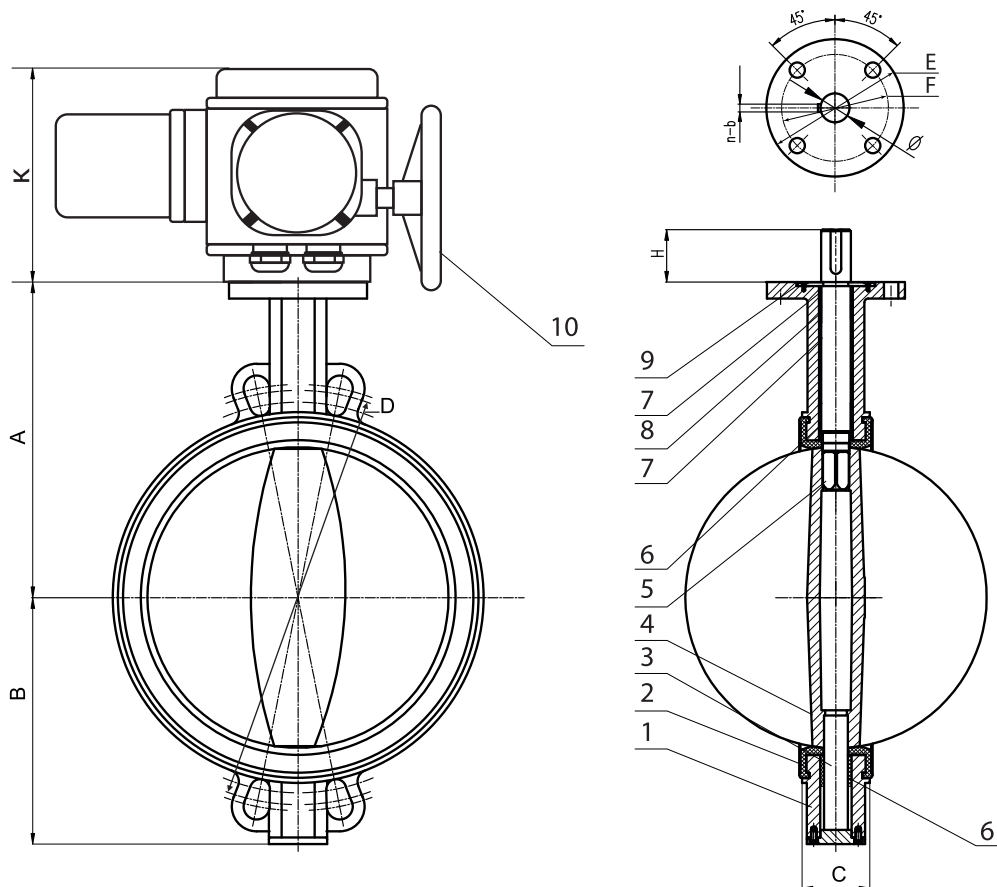
1	Номинальный диаметр, DN	40-800мм
2	Максимальное давление, PN	16 бар
3	Рабочая температура	От -20 °С до +115 °С
4	Диапазон допустимых температур	От -20 °С до +130 °С (кратковременно)
5	Тип присоединения	Межфланцевый
6	Класс герметичности	A (по ГОСТ 9544-2015)
7	Ответные фланцы	Рекомендуется использовать фланцы воротниковые ГОСТ 12821-80

RSV81RED с электроприводом (тип В)					
Внешний вид	DN, мм	PN, бар	Материал диска	Тип электропривода	Артикул
	40	16	Высокопрочный чугун GGG40 с эпоксидным покрытием	Q15 (220 В)	040RSV81B220
				Q15 (380 В)	040RSV81B380
	50			Q15 (220 В)	050RSV81B220
				Q15 (380 В)	050RSV81B380
	65			Q15 (220 В)	065RSV81B220
				Q15 (380 В)	065RSV81B380
	80			Q15 (220 В)	080RSV81B220
				Q15 (380 В)	080RSV81B380
	100			Q15 (220 В)	100RSV81B220
				Q15 (380 В)	100RSV81B380
	125			Q15 (220 В)	125RSV81B220
				Q15 (380 В)	125RSV81B380
	150			Q15 (220 В)	150RSV81B220
				Q15 (380 В)	150RSV81B380
	200			Q40 (220 В)	200RSV81B220
				Q40 (380 В)	200RSV81B380
	250			Q40 (220 В)	250RSV81B220
				Q40 (380 В)	250RSV81B380
	300			Q60 (220 В)	300RSV81B220*
				Q60 (380 В)	300RSV81B380*
350	Q60 (220 В)	350RSV81B220*			
	Q60 (380 В)	350RSV81B380*			
400	Q150 (220 В)	400RSV81B220*			
	Q150 (380 В)	400RSV81B380*			
450	Q150 (220 В)	450RSV81B220*			
	Q150 (380 В)	450RSV81B380*			
500	Q300 (220 В)	500RSV81B220*			
	Q300 (380 В)	500RSV81B380*			
600	Q500 (220 В)	600RSV81B220*			
	Q500 (380 В)	600RSV81B380*			
800	Z60 (380 В)	800RSV81B380*			

*Позиции под заказ



DN40-350



DN400-800

Размеры шпонки	
DN	n-b
400	1-10
450	1-12
500	1-14
600	1-16
800	2-18

МАТЕРИАЛЫ КОНСТРУКЦИИ

DN40-350

1	Корпус	Высокопрочный чугун GGG40
2	Седловое уплотнение	EPDM
3	Шток	Нержавеющая сталь (AISI410)
4	Диск	Высокопрочный чугун GGG40 с эпоксидным покрытием
5	Подшипник (4 шт)	Армированный полисульфон (PSF)
6	Уплотнительное кольцо (2 шт)	NBR
7	Электропривод	ADC12

DN400-600

1	Корпус	Высокопрочный чугун GGG40
2	Седловое уплотнение	EPDM
3	Нижний вал	Нержавеющая сталь (AISI420)
4	Диск	Высокопрочный чугун GGG40 с эпоксидным покрытием
5	Верхний вал	Нержавеющая сталь (AISI420)
6	Длинный подшипник (2шт)	Армированный полисульфон (PSF)
7	Короткий подшипник (2шт)	Армированный полисульфон (PSF)
8	Уплотнительное кольцо (2шт)	NBR
9	Стопорная прижимная пластина	Нержавеющая сталь (AISI304)
10	Электропривод	ADC12

ГАБАРИТНЫЕ И ПРИСОЕДИНИТЕЛЬНЫЕ РАЗМЕРЫ

Артикул	DN	Верхний фланец	Габаритные и присоединительные размеры, мм											Вес, кг
		ISO 5211	A	B	C	H	P(Ø)**	K	D	n-d	E	F	n1-d1	
040RSV81B220 040RSV81B380	40	F05	103	57	33	15	9	158	110	4-18	65	50	4-8	11,4
050RSV81B220 050RSV81B380	50	F05	132	73	43	25	9	158	125	4-18	65	50	4-8	12,2
065RSV81B220 065RSV81B380	65	F05	139	88	46	25	9	158	145	4-18	65	50	4-8	12,9
080RSV81B220 080RSV81B380	80	F05	154	95	46	25	9	158	160	4(8)-18	65	50	4-8	13,2
100RSV81B220 100RSV81B380	100	F07	168	108	52	28	11	158	180	4(8)-18	90	70	4-10	14,3
125RSV81B220 125RSV81B380	125	F07	183	128	56	28	14	158	210	4(8)-18	90	70	4-10	16,7
150RSV81B220 150RSV81B380	150	F07	197	143	56	28	14	158	240	4(8)-23	90	70	4-10	17,6
200RSV81B220 200RSV81B380	200	F10	237	175	60	35	17	196	295	4(8)-23	125	102	4-12	27,5
250RSV81B220 250RSV81B380	250	F10	268	208	68	45	22	196	355	12-26	125	102	4-12	32,0
300RSV81B220* 300RSV81B380*	300	F10	305	238	78	45	22	227	410	12-26	125	102	4-12	35,2
350RSV81B220* 350RSV81B380*	350	F10	336	265	78	45	22	227	470	16-26	125	102	4-12	39,75
400RSV81B220* 400RSV81B380*	400	F14	400	304	86	52	37,95	227	525	16-30	175	140	4-18	72,8
450RSV81B220* 450RSV81B380*	450	F14	411	337	105	52	42,86	227	585	20-30	175	140	4-18	84,0
500RSV81B220* 500RSV81B380*	500	F14	460	368	130	64	45,72	291	650	20-33	175	140	4-18	108,0
600RSV81B220* 600RSV81B380*	600	F16	523	428	151	70	63,98	291	770	20-36	210	165	4-22	167,0
800RSV81B380*	800	F25	635	585	188	95	63,35	338	950	24-39	300	254	8-18	263,0

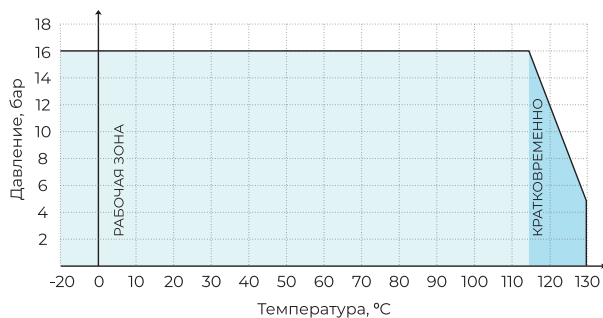
*Позиции под заказ

**Для DN400-800

ВЫБОР ОБОРУДОВАНИЯ

Диаметр затвора принимается равным диаметру трубы. Для определения потери давления на затворе используйте приведенные в таблице ниже значения пропускной способности Kv в зависимости от угла открытия.

ДИАГРАММА ЗАВИСИМОСТИ «ТЕМПЕРАТУРА-ДАВЛЕНИЕ»



*Кратковременный режим в диапазоне от +115 °С до +130 °С не более 1 минуты в течение месяца

KV (M³/Ч) ПРИ ОТКРЫТИИ НА УГОЛ

DN, mm	10°	20°	30°	40°	50°	60°	70°	80°	90°
40	0,05	3	6	12	21	31	44	60	65
50	0,09	4	10	21	39	55	77	107	116
65	0,17	7	17	32	56	84	123	175	189
80	0,26	10	19	33	60	99	157	236	259
100	0,43	15	31	67	119	197	312	468	514
125	1	25	52	114	203	336	540	797	876
150	2	39	81	176	314	518	821	1231	1353
200	3	76	161	350	623	1030	1631	2446	2687
250	3	129	274	595	1060	1754	2776	4164	4576
300	4	201	424	919	1638	2710	4289	6487	7069
350	5	290	613	1327	2366	3914	6195	9292	10212
400	7	398	842	1825	3254	5383	8519	12779	14043
450	9	527	1116	2418	4308	7129	11284	16925	18599
500	12	678	1434	3109	5540	9167	14508	21762	23914
600	19	1047	2217	4803	8560	14163	22414	33621	36946

ЗАТВОР ДИСКОВЫЙ ПОВОРОТНЫЙ ТИП RSV82 С РЕДУКТОРОМ

DN40-800 PN16

ОПИСАНИЕ

Дисковый поворотный затвор является арматурой общего назначения, используется в различных отраслях в качестве запорного или регулирующего устройства.

ОБЛАСТЬ ПРИМЕНЕНИЯ

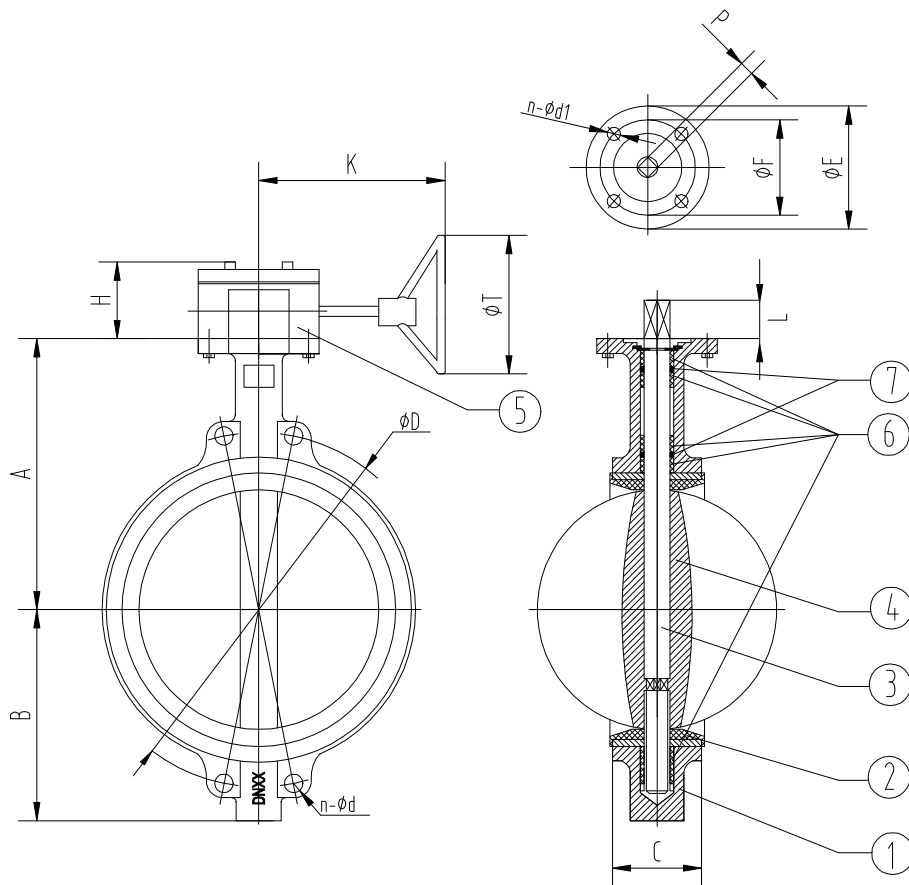
Дисковые поворотные затворы в основном применяются в системах холодного и горячего водоснабжения, а также в системах отопления, вентиляции, кондиционирования.

Седловое уплотнение и диск затвора устойчивы к теплоносителям на базе гликолевых и спиртовых антифризов, а также устойчивы к щелочным и нейтральным средам (воздух, азот и т.п.).

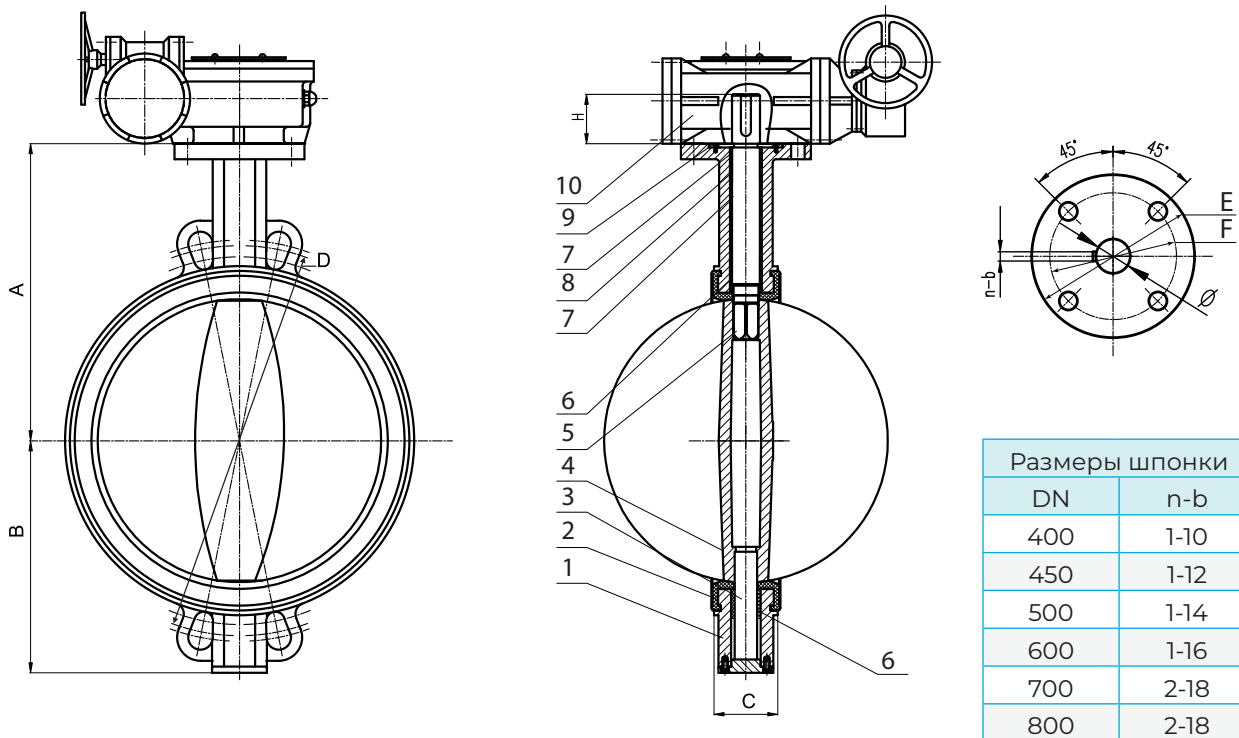
ТЕХНИЧЕСКИЕ ХАРАКТЕРИСТИКИ

1	Номинальный диаметр, DN	40-800 мм
2	Максимальное давление, PN	16 бар
3	Рабочая температура	От -15 °С до +95 °С
4	Диапазон допустимых температур	От -15 °С до +120 °С (кратковременно)
5	Тип присоединения	Межфланцевый
6	Класс герметичности	A (по ГОСТ 9544-2015)
7	Ответные фланцы	Рекомендуется использовать фланцы воротниковые ГОСТ 12821-80

RSV 82				
Внешний вид	DN, мм	PN, бар	Материал диска	Артикул
	40	16	Высокопрочный чугун GGG40 с эпоксидным покрытием	040RSV82
	50			050RSV82
	65			065RSV82
	80			080RSV82
	100			100RSV82
	125			125 RSV82
	150			150RSV82
	200			200RSV82
	250			250RSV82
	300			300RSV82
	350			350RSV82
	400			400RSV82
	450			450RSV82
	500			500RSV82
	600			600RSV82
	700			700RSV82
800	800RSV82			



DN40-350



DN400-800

Размеры шпонки	
DN	n-b
400	1-10
450	1-12
500	1-14
600	1-16
700	2-18
800	2-18

МАТЕРИАЛЫ КОНСТРУКЦИИ DN40-350

1	Корпус	Чугун GG25 / GGG40 (для DN200-350)
2	Седловое уплотнение	EPDM
3	Шток	Нержавеющая сталь (AISI416)
4	Диск	Высокопрочный чугун GGG40 с эпоксидным покрытием
5	Редуктор	Высокопрочный чугун GGG40 / сталь 45
6	Подшипник (5 шт)	Армированный полисульфон (PSF)
7	Уплотнительное кольцо (2 шт)	NBR

DN400-800

1	Корпус	Высокопрочный чугун GGG40
2	Седловое уплотнение	EPDM
3	Нижний вал	Нержавеющая сталь (AISI420)
4	Диск	Высокопрочный чугун GGG40 с эпоксидным покрытием
5	Верхний вал	Нержавеющая сталь (AISI420)
6	Длинный подшипник (2шт)	Армированный полисульфон (PSF)
7	Короткий подшипник (2шт)	Армированный полисульфон (PSF)
8	Уплотнительное кольцо (2шт)	NBR
9	Стопорная прижимная пластина	Нержавеющая сталь (AISI304)
10	Редуктор	Высокопрочный чугун GGG40 / сталь 45

ГАБАРИТНЫЕ РАЗМЕРЫ RVS82 DN 40-350

Артикул	DN	Верхний фланец ISO 5211	Габаритные и присоединительные размеры, мм													Вес, кг
			A	B	ØT	C	L	H	K	P (Ø)*	D	n-d	E	F	n1-d1	
040RSV82	40	F05	140	70	135	32	32	57	140	9	110	4-18	65	50	4-8	4,50
050RSV82	50	F05	155	80	135	42	32	57	140	9	125	4-18	65	50	4-8	4,65
065RSV82	65	F05	168	86	135	45	32	57	140	9	145	4-18	65	50	4-8	4,75
080RSV82	80	F05	173	95	135	45	32	57	140	9	160	4(8)-18	65	50	4-8	5,35
100RSV82	100	F07	192	113	135	52	32	57	140	11	180	4(8)-18	90	70	4-10	6,55
125RSV82	125	F07	203	123	135	54	32	57	140	14	210	4(8)-18	90	70	4-10	7,40
150RSV82	150	F07	217	142	135	55	32	57	140	14	240	8-18	90	70	4-10	8,70
200RSV82	200	F10	252	179	270	60	45	75	190	17	295	12-22	125	102	4-12	17,10
250RSV82	250	F10	291	208	270	66	45	75	190	22	355	12-26	125	102	4-12	23,65
300RSV82	300	F10	337	240	270	77	45	77	200	22	410	12-26	125	102	4-12	35,15
350RSV82	350	F10	366	262	270	77	45	77	200	22	470	16-26	125	102	4-12	39,75

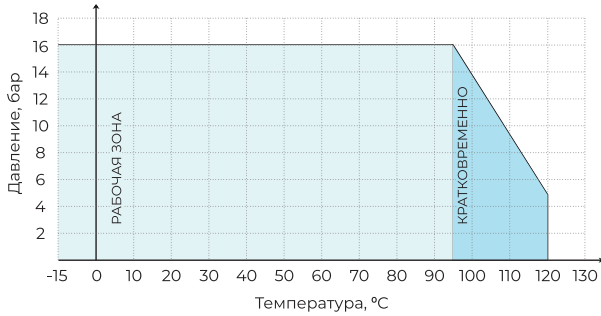
ГАБАРИТНЫЕ РАЗМЕРЫ RVS82 DN 400-800

Артикул	DN	Верхний фланец ISO 5211	Габаритные и присоединительные размеры, мм											Вес, кг
			A	B	C	H	P (Ø)*	D	n-d1	E	F	n1-d1		
400RSV82	400	F14	400	304	86	52	37,95	525	16-30	175	140	4-18	72,8	
450RSV82	450	F14	411	337	105	52	42,86	585	20-30	175	140	4-18	84	
500RSV82	500	F14	460	368	130	52	45,72	650	20-33	175	140	4-18	108	
600RSV82	600	F16	523	428	151	64	63,98	770	20-36	210	165	4-22	167	
700RSV82	700	F25	560	510	163	64	63,35	840	24-36	300	254	8-18	263	
800RSV82	800	F25	635	585	188	70	63,35	950	24-39	300	254	8-18	330	

ВЫБОР ОБОРУДОВАНИЯ

Диаметр затвора принимается равным диаметру трубы. Для определения потери давления на затворе используйте приведенные в таблице ниже значения пропускной способности Kv в зависимости от угла открытия.

ДИАГРАММА ЗАВИСИМОСТИ «ТЕМПЕРАТУРА-ДАВЛЕНИЕ»



*Кратковременный режим в диапазоне от +95 °С до +120 °С не более 1 минуты в течение месяца

DN40-800 KV (M³/Ч) ПРИ ОТКРЫТИИ НА УГОЛ

DN, mm	10°	20°	30°	40°	50°	60°	70°	80°	90°
40	0,05	3	6	12	21	31	44	60	65
50	0,09	4	10	21	39	55	77	107	116
65	0,17	7	17	32	56	84	123	175	189
80	0,26	10	19	33	60	99	157	236	259
100	0,43	15	31	67	119	197	312	468	514
125	1	25	52	114	203	336	540	797	876
150	2	39	81	176	314	518	821	1231	1353
200	3	76	161	350	623	1030	1631	2446	2687
250	3	129	274	595	1060	1754	2776	4164	4576
300	4	201	424	919	1638	2710	4289	6487	7069
350	5	290	613	1327	2366	3914	6195	9292	10212
400	7	398	842	1825	3254	5383	8519	12779	14043
450	9	527	1116	2418	4308	7129	11284	16925	18599
500	12	678	1434	3109	5540	9167	14508	21762	23914
600	19	1047	2217	4803	8560	14163	22414	33621	36946
700	26	1425	3018	6538	10796	17169	26120	40188	50296
800	39	2045	4105	7486	11815	17663	26902	41231	58483



ЗАТВОР ДИСКОВЫЙ ПОВОРОТНЫЙ ТИП RSV83RED С РЕДУКТОРОМ

DN40-800 PN16

ОПИСАНИЕ

Дисковый поворотный затвор является арматурой общего назначения, используется в различных отраслях в качестве запорного или регулирующего устройства.

ОБЛАСТЬ ПРИМЕНЕНИЯ

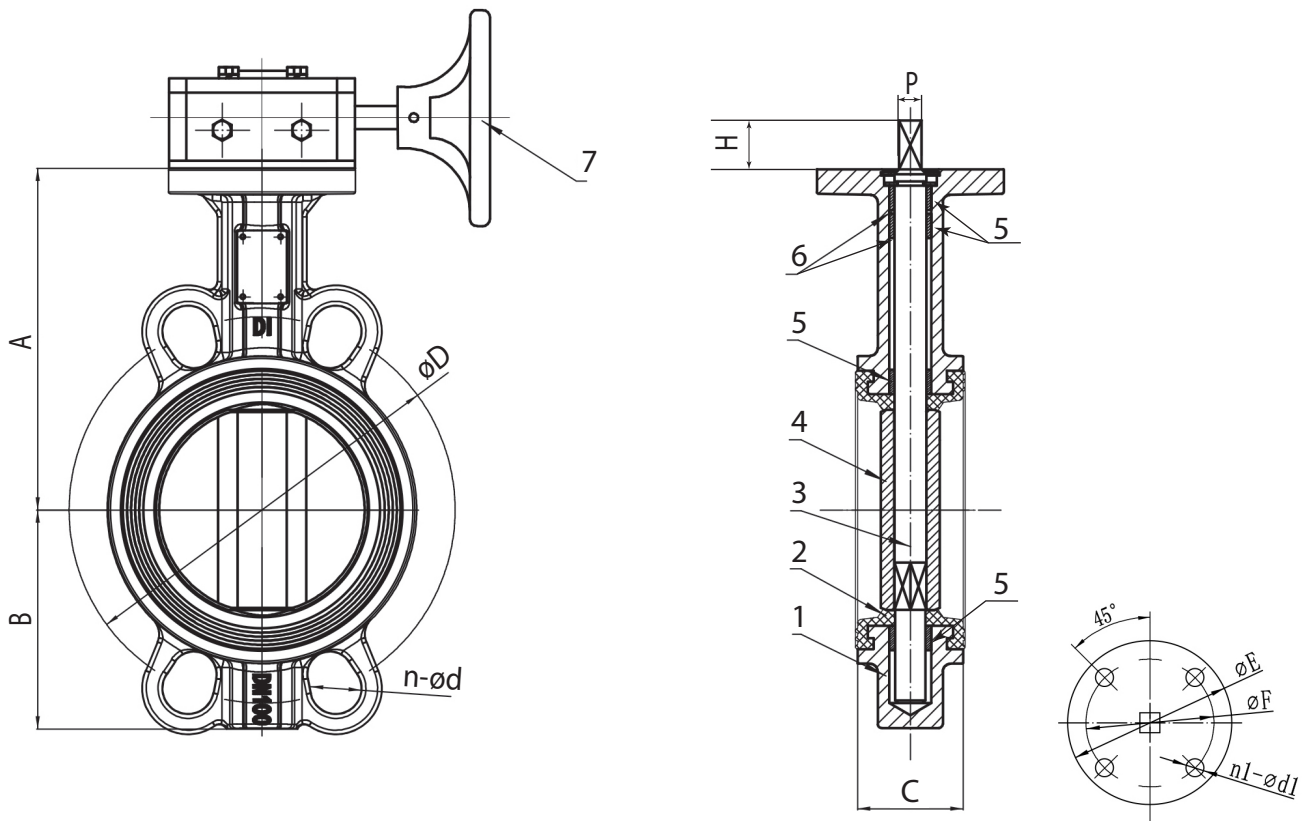
Дисковые поворотные затворы в основном применяются в системах холодного и горячего водоснабжения, а также в системах отопления, вентиляции, кондиционирования и пожаротушения.

Седловое уплотнение и диск затвора устойчивы к теплоносителям на базе гликолевых и спиртовых антифризов, а также устойчивы к щелочным и нейтральным средам (воздух, азот и т.п.).

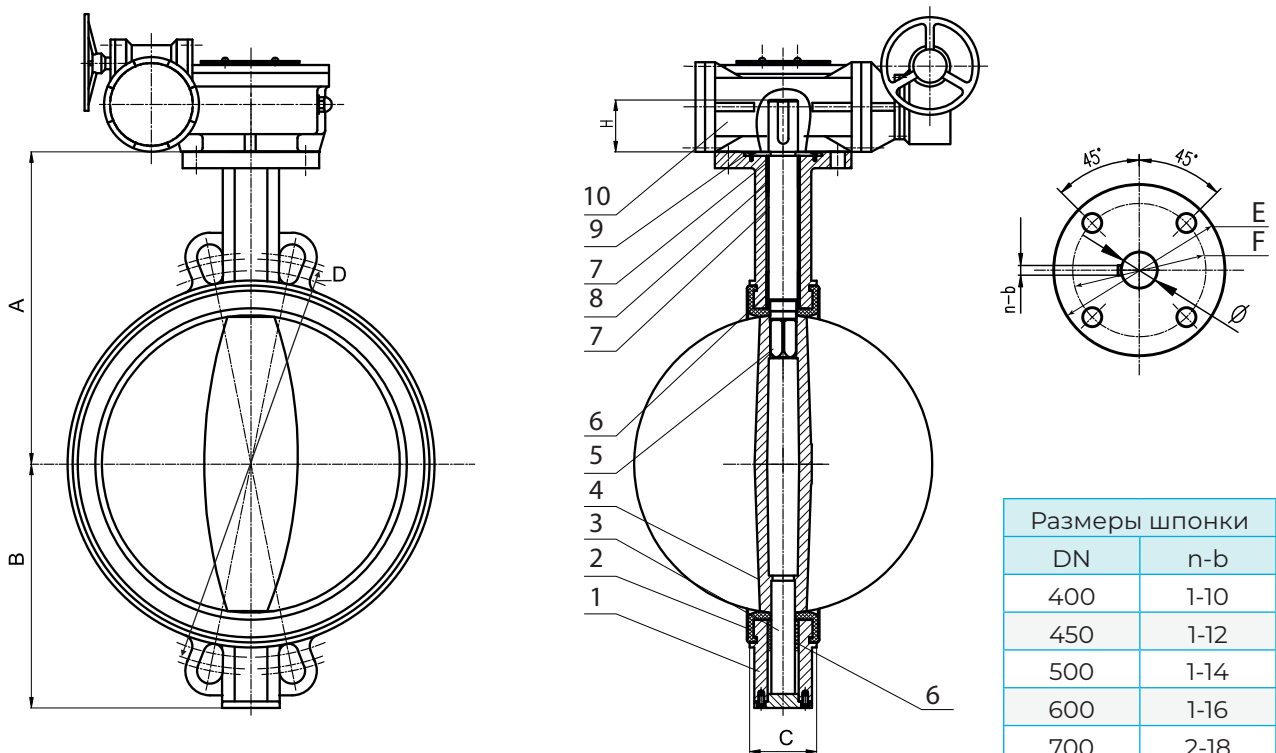
ТЕХНИЧЕСКИЕ ХАРАКТЕРИСТИКИ

1	Номинальный диаметр, DN	40-800 мм
2	Максимальное давление, PN	16 бар
3	Рабочая температура	От -20 °С до +115 °С
4	Диапазон допустимых температур	От -20 °С до +130 °С (кратковременно)
5	Тип присоединения	Межфланцевый
6	Класс герметичности	A (по ГОСТ 9544-2015)
7	Ответные фланцы	Рекомендуется использовать фланцы воротниковые ГОСТ 12821-80

RSV83RED				
Внешний вид	DN, мм	PN, бар	Материал диска	Артикул
	40	16	Высокопрочный чугун GGG40 с эпоксидным покрытием	040RSV83RED
	50			050RSV83RED
	65			065RSV83RED
	80			080RSV83RED
	100			100RSV83RED
	125			125 RSV83RED
	150			150RSV83RED
	200			200RSV83RED
	250			250RSV83RED
	300			300RSV83RED
	350			350RSV83RED
	400			400RSV83RED
	450			450RSV83RED
	500			500RSV83RED
	600			600RSV83RED
	700			700RSV83RED
800	800RSV83RED			



DN40-350



DN400-800

Размеры шпонки	
DN	n-b
400	1-10
450	1-12
500	1-14
600	1-16
700	2-18
800	2-18

МАТЕРИАЛЫ КОНСТРУКЦИИ DN40-350

1	Корпус	Высокопрочный чугун GGG40
2	Седловое уплотнение	EPDM
3	Шток	Нержавеющая сталь (AISI410)
4	Диск	Высокопрочный чугун GGG40 с эпоксидным покрытием
5	Подшипник (4 шт)	Армированный полисульфон (PSF)
6	Уплотнительное кольцо (2 шт)	NBR
7	Редуктор	Высокопрочный чугун GGG40 / сталь 45

DN400-800

1	Корпус	Высокопрочный чугун GGG40
2	Седловое уплотнение	EPDM
3	Нижний вал	Нержавеющая сталь (AISI420)
4	Диск	Высокопрочный чугун GGG40 с эпоксидным покрытием
5	Верхний вал	Нержавеющая сталь (AISI420)
6	Длинный подшипник (2шт)	Армированный полисульфон (PSF)
7	Короткий подшипник (2шт)	Армированный полисульфон (PSF)
8	Уплотнительное кольцо (2шт)	NBR
9	Стопорная прижимная пластина	Нержавеющая сталь (AISI304)
10	Редуктор	Высокопрочный чугун GGG40 / сталь 45

ГАБАРИТНЫЕ РАЗМЕРЫ

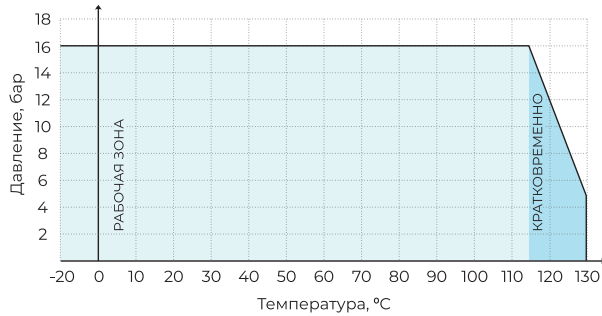
Артикул	DN	Верхний фланец	Габаритные и присоединительные размеры, мм										Вес, кг
		ISO 5211	A	B	C	H	P (Ø)*	D	n-d	E	F	n1-d1	
040RSV83RED	40	F05	103	57	33	15	9	110	4-18	65	50	4-8	4.5
050RSV83RED	50	F05	132	73	43	25	9	125	4-18	65	50	4-8	4.68
065RSV83RED	65	F05	139	88	46	25	9	145	4-18	65	50	4-8	5.14
080RSV83RED	80	F05	154	95	46	25	9	160	4(8)-18	65	50	4-8	5.71
100RSV83RED	100	F07	168	108	52	28	11	180	4(8)-18	90	70	4-10	7.05
125RSV83RED	125	F07	183	128	56	28	14	210	4(8)-18	90	70	4-10	9.53
150RSV83RED	150	F07	197	143	56	28	14	240	8-18	90	70	4-10	11.82
200RSV83RED	200	F10	237	175	60	35	17	295	12-22	125	102	4-12	18.9
250RSV83RED	250	F10	268	208	68	45	22	355	12-26	125	102	4-12	21.75
300RSV83RED	300	F10	305	238	78	45	22	410	12-26	125	102	4-12	29.2
350RSV83RED	350	F10	336	265	78	45	22	470	16-26	125	102	4-12	41.05
400RSV83RED	400	F14	400	304	86	52	37,95	525	16-30	175	140	4-18	72.8
450RSV83RED	450	F14	411	337	105	52	42,86	585	20-30	175	140	4-18	84
500RSV83RED	500	F14	460	368	130	52	45,72	650	20-33	175	140	4-18	108
600RSV83RED	600	F16	523	428	151	64	63,98	770	20-36	210	165	4-22	167
700RSV83RED	700	F25	560	510	163	64	63,35	840	24-36	300	254	8-18	263
800RSV83RED	800	F25	635	585	188	70	63,35	950	24-39	300	254	8-18	330

*Для DN400-800

ВЫБОР ОБОРУДОВАНИЯ

Диаметр затвора принимается равным диаметру трубы. Для определения потери давления на затворе используйте приведенные в таблице ниже значения пропускной способности Kv в зависимости от угла открытия.

ДИАГРАММА ЗАВИСИМОСТИ «ТЕМПЕРАТУРА-ДАВЛЕНИЕ»



*Кратковременный режим в диапазоне от +115 °С до +130 °С не более 1 минуты в течение месяца

DN40-800 KV (M³/Ч) ПРИ ОТКРЫТИИ НА УГОЛ

DN, mm	10°	20°	30°	40°	50°	60°	70°	80°	90°
40	0,05	3	6	12	21	31	44	60	65
50	0,09	4	10	21	39	55	77	107	116
65	0,17	7	17	32	56	84	123	175	189
80	0,26	10	19	33	60	99	157	236	259
100	0,43	15	31	67	119	197	312	468	514
125	1	25	52	114	203	336	540	797	876
150	2	39	81	176	314	518	821	1231	1353
200	3	76	161	350	623	1030	1631	2446	2687
250	3	129	274	595	1060	1754	2776	4164	4576
300	4	201	424	919	1638	2710	4289	6487	7069
350	5	290	613	1327	2366	3914	6195	9292	10212
400	7	398	842	1825	3254	5383	8519	12779	14043
450	9	527	1116	2418	4308	7129	11284	16925	18599
500	12	678	1434	3109	5540	9167	14508	21762	23914
600	19	1047	2217	4803	8560	14163	22414	33621	36946
700	26	1425	3018	6538	10796	17169	26120	40188	50296
800	39	2045	4105	7486	11815	17663	26902	41231	58483



ЗАТВОР ДИСКОВЫЙ ПОВОРОТНЫЙ ТИП RSV83RED С РЕДУКТОРОМ И КОНЦЕВЫМИ ВЫКЛЮЧАТЕЛЯМИ DN50-500 PN16

ОПИСАНИЕ

Дисковый поворотный затвор является арматурой общего назначения, используется в различных отраслях в качестве запорного или регулирующего устройства.


ОБЛАСТЬ ПРИМЕНЕНИЯ

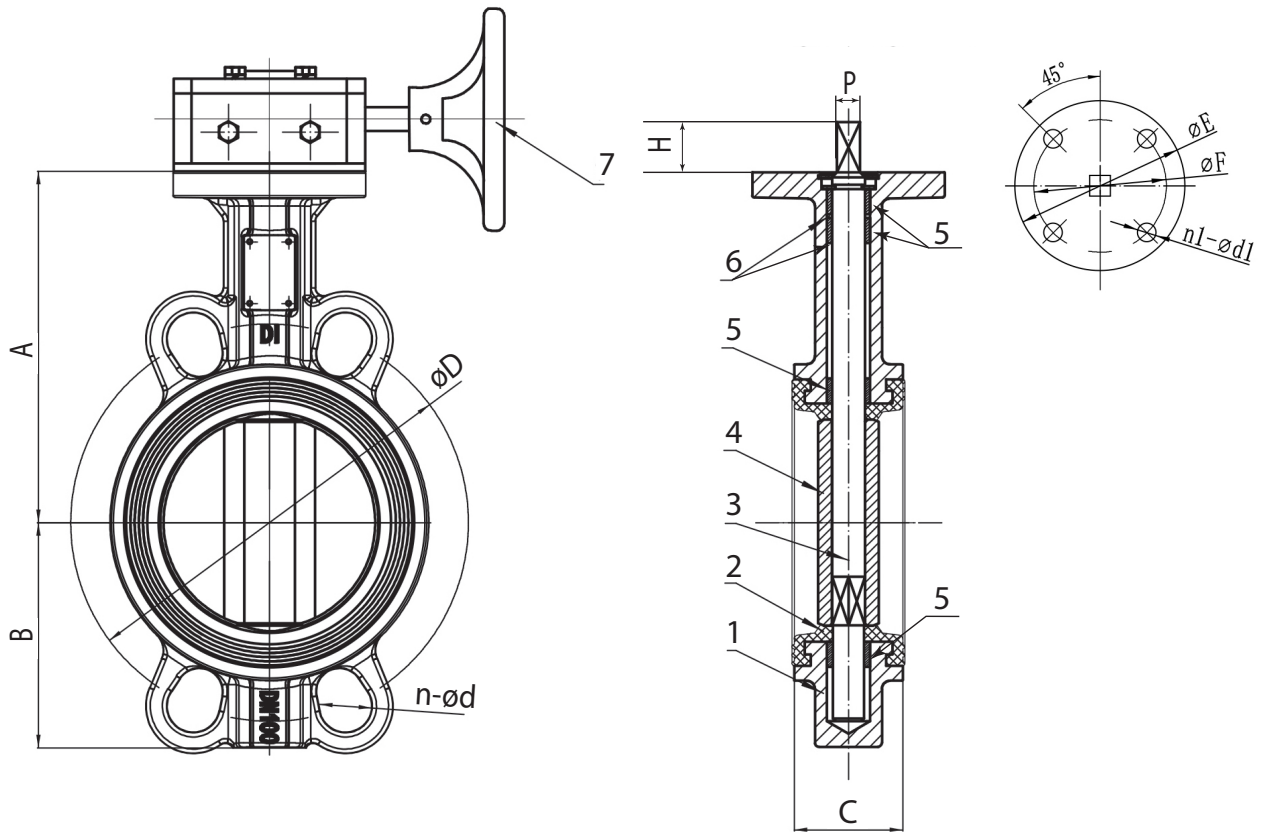
Дисковые поворотные затворы в основном применяются в системах холодного и горячего водоснабжения, а также в системах отопления, вентиляции, кондиционирования и пожаротушения.

Седловое уплотнение и диск затвора устойчивы к теплоносителям на базе гликолевых и спиртовых антифризов, а также устойчивы к щелочным и нейтральным средам (воздух, азот и т.п.).

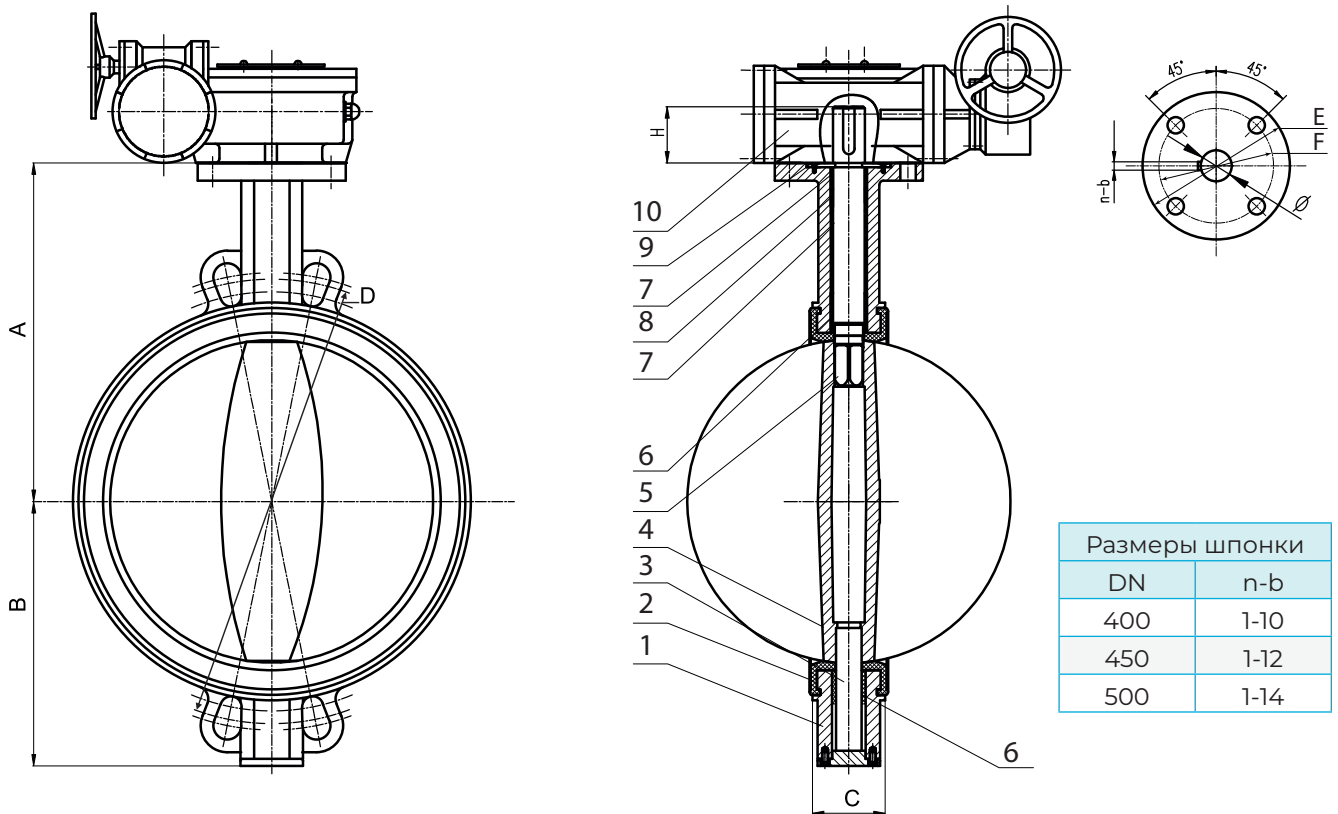
ТЕХНИЧЕСКИЕ ХАРАКТЕРИСТИКИ

1	Номинальный диаметр, DN	50-500 мм
2	Максимальное давление, PN	16 бар
3	Рабочая температура	От -20 °С до +115 °С
4	Диапазон допустимых температур	От -20 °С до +130 °С (кратковременно)
5	Тип присоединения	Межфланцевый
6	Класс герметичности	A (по ГОСТ 9544-2015)
7	Ответные фланцы	Рекомендуется использовать фланцы воротниковые ГОСТ 12821-80

RSV83RED-KB				
Внешний вид	DN, мм	PN, бар	Материал диска	Артикул
	50	16	Высокопрочный чугун GGG40 с эпоксидным покрытием	050RSV83RED-KB
	65			065RSV83RED-KB
	80			080RSV83RED-KB
	100			100RSV83RED-KB
	125			125RSV83RED-KB
	150			150RSV83RED-KB
	200			200RSV83RED-KB
	250			250RSV83RED-KB
	300			300RSV83RED-KB
	350			350RSV83RED-KB
	400			400RSV83RED-KB
	450			450RSV83RED-KB
500	500RSV83RED-KB			



DN 50-350



DN 400-500

Размеры шпонки	
DN	n-b
400	1-10
450	1-12
500	1-14

МАТЕРИАЛЫ КОНСТРУКЦИИ DN50-350

1	Корпус	Высокопрочный чугун GGG40
2	Седловое уплотнение	EPDM
3	Шток	Нержавеющая сталь (AISI410)
4	Диск	Высокопрочный чугун GGG40 с эпоксидным покрытием
5	Подшипник (4 шт.)	PTFE
6	Уплотнительное кольцо (2 шт.)	NBR
7	Редуктор	Высокопрочный чугун GGG40 / сталь 45

DN400-500

1	Корпус	Высокопрочный чугун GGG40
2	Седловое уплотнение	EPDM
3	Нижний вал	Нержавеющая сталь (AISI420)
4	Диск	Высокопрочный чугун GGG40 с эпоксидным покрытием
5	Верхний вал	Нержавеющая сталь (AISI420)
6	Длинный подшипник (2 шт.)	PTFE
7	Короткий подшипник (2 шт.)	PTFE
8	Уплотнительное кольцо (2 шт.)	NBR
9	Стопорная прижимная пластина	Нержавеющая сталь (AISI304)
10	Редуктор	Высокопрочный чугун GGG40 / сталь 45

ГАБАРИТНЫЕ РАЗМЕРЫ

Артикул	DN	Верхний фланец ISO 5211	Габаритные и присоединительные размеры, мм										Вес, кг
			A	B	C	H	P(Ø)*	D	n-d	E	F	n1-d1	
050RSV83RED-KB	50	F05	132	73	43	25	9	125	4-18	65	50	4-8	4,68
065RSV83RED-KB	65	F05	139	88	46	25	9	145	4-18	65	50	4-8	5,14
080RSV83RED-KB	80	F05	154	95	46	25	9	160	4(8)-18	65	50	4-8	5,71
100RSV83RED-KB	100	F07	168	108	52	28	11	180	4(8)-18	90	70	4-10	7,05
125RSV83RED-KB	125	F07	183	128	56	28	14	210	4(8)-18	90	70	4-10	9,53
150RSV83RED-KB	150	F07	197	143	56	28	14	240	8-18	90	70	4-10	11,82
200RSV83RED-KB	200	F10	237	175	60	35	17	295	12-22	125	102	4-12	18,9
250RSV83RED-KB	250	F10	268	208	68	45	22	355	12-26	125	102	4-12	21,75
300RSV83RED-KB	300	F10	305	238	78	45	22	410	12-26	125	102	4-12	29,2
350RSV83RED-KB	350	F10	336	265	78	45	22	470	16-26	125	102	4-12	41,05
400RSV83RED-KB	400	F14	400	304	86	52	37,95	525	16-30	175	140	4-18	72,8
450RSV83RED-KB	450	F14	411	337	105	52	42,86	585	20-30	175	140	4-18	84
500RSV83RED-KB	500	F14	460	368	130	52	45,72	650	20-33	175	140	4-18	108

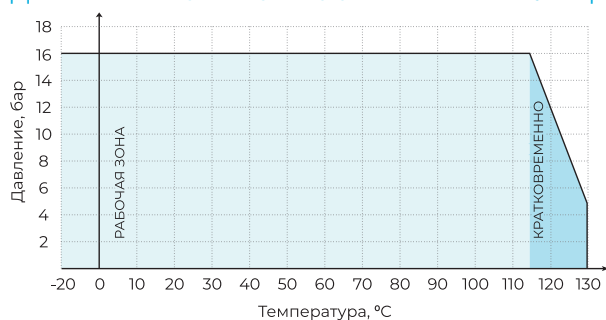
* Для DN400-500

Выключатель RUICHI KZ-8111		
Внешний вид	Технические характеристики	
	Степень защиты	IP64
	Материал корпуса	корпус - Al-Zn сплав; крышка и головка - пластмасса
	Количество циклов коммутации	не менее 300 000
	Номинальный ток, А	5 при 250 VAC; 0,4 при 115 VDC
	Диапазон рабочих температур, °C	-20...+60
	Контактное сопротивление, мОм	не более 15
	Схема подключения	

ВЫБОР ОБОРУДОВАНИЯ

Диаметр затвора принимается равным диаметру трубы. Для определения потери давления на затворе используйте приведенные в таблице ниже значения пропускной способности Kv в зависимости от угла открытия.

ДИАГРАММА ЗАВИСИМОСТИ «ТЕМПЕРАТУРА-ДАВЛЕНИЕ»



*Кратковременный режим в диапазоне от +115 °C до +130 °C не более 1 минуты в течение месяца

KV (M³/Ч) ПРИ ОТКРЫТИИ НА УГОЛ

DN, mm	10°	20°	30°	40°	50°	60°	70°	80°	90°
50	0,09	4	10	21	39	55	77	107	116
65	0,17	7	17	32	56	84	123	175	189
80	0,26	10	19	33	60	99	157	236	259
100	0,43	15	31	67	119	197	312	468	514
125	1	25	52	114	203	336	540	797	876
150	2	39	81	176	314	518	821	1231	1353
200	3	76	161	350	623	1030	1631	2446	2687
250	3	129	274	595	1060	1754	2776	4164	4576
300	4	201	424	919	1638	2710	4289	6487	7069
350	5	290	613	1327	2366	3914	6195	9292	10212
400	7	398	842	1825	3254	5383	8519	12779	14043
450	9	527	1116	2418	4308	7129	11284	16925	18599
500	12	678	1434	3109	5540	9167	14508	21762	23914

КОМПЛЕКТЫ ДЛЯ ЗАТВОРА ТИП RSV83RED DN40-DN500 (КРЕПЕЖНАЯ ПЛАСТИНА, НАЖИМНАЯ СТРЕЛКА И 2 КОНЦЕВЫХ ВЫКЛЮЧАТЕЛЯ KZ-8111)



Выключатель RUICHI KZ-8111

Внешний вид	Технические характеристики	
	Степень защиты	IP64
	Материал корпуса	корпус - Al-Zn сплав; крышка и головка - пластмасса
	Количество циклов коммутации	не менее 300 000
	Номинальный ток, А	5 при 250 VAC; 0,4 при 115 VDC
	Диапазон рабочих температур, °C	-20...+60
	Контактное сопротивление, мОм	не более 15
	Схема подключения	

ГАБАРИТНЫЕ И ПРИСОЕДИНИТЕЛЬНЫЕ РАЗМЕРЫ

Артикул	Модель	DN
KB4-REON	Комплект №4 для ДПЗ REON RSV83RED (крепёжная пластина, нажимная стрелка и 2 концевых выключателя KZ-8111)	40-150
KB5-REON	Комплект №5 для ДПЗ REON RSV83RED (крепёжная пластина, нажимная стрелка и 2 концевых выключателя KZ-8111)	200-250
KB6-REON	Комплект №6 для ДПЗ REON RSV83RED (крепёжная пластина, нажимная стрелка и 2 концевых выключателя KZ-8111)	300-350
KB7-REON	Комплект №7 для ДПЗ REON RSV83RED (крепёжная пластина, нажимная стрелка и 2 концевых выключателя KZ-8111)	400-500

ЗАТВОР ДИСКОВЫЙ ПОВОРОТНЫЙ ТИП RSV78 С РЕДУКТОРОМ

DN40-800 PN16

ОПИСАНИЕ

Дисковый поворотный затвор является арматурой общего назначения, используется в различных отраслях в качестве запорного или регулирующего устройства.

ОБЛАСТЬ ПРИМЕНЕНИЯ

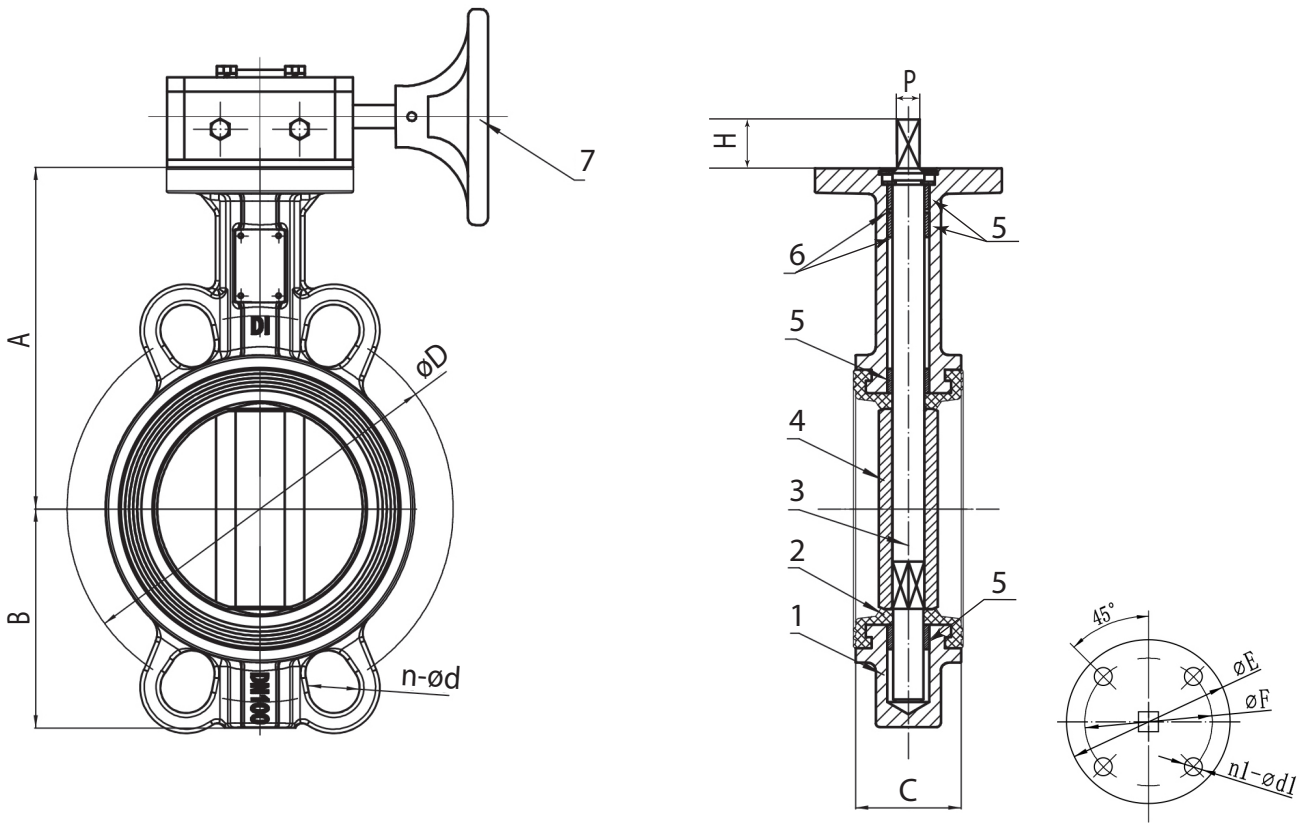
Дисковые поворотные затворы в основном применяются в системах холодного и горячего водоснабжения, а также в системах отопления, вентиляции, кондиционирования.

Седловое уплотнение и диск затвора устойчивы к теплоносителям на базе гликолевых и спиртовых антифризов, а также устойчивы к щелочным и нейтральным средам (воздух, азот и т.п.), масляным, жировым и бензольным средам.

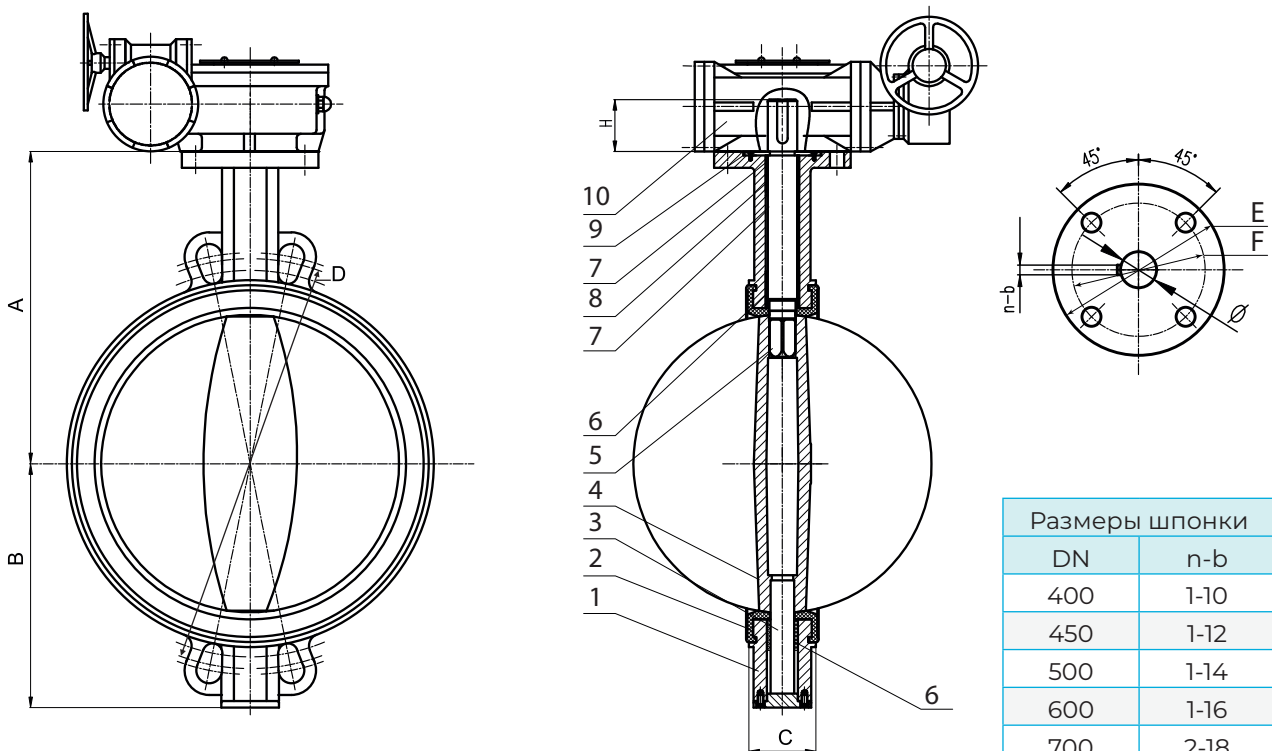
ТЕХНИЧЕСКИЕ ХАРАКТЕРИСТИКИ

1	Номинальный диаметр, DN	40-800 мм
2	Максимальное давление, PN	16 бар
3	Рабочая температура	От -20 °С до +80 °С
4	Диапазон допустимых температур	От -20 °С до +90 °С (кратковременно)
5	Тип присоединения	Межфланцевый
6	Класс герметичности	A (по ГОСТ 9544-2015)
7	Ответные фланцы	Рекомендуется использовать фланцы воротниковые ГОСТ 12821-80

RSV78				
Внешний вид	DN, мм	PN, бар	Материал диска	Артикул
	40	16	Нержавеющая сталь (AISI316)	040RSV78
	50			050RSV78
	65			065RSV78
	80			080RSV78
	100			100RSV78
	125			125RSV78
	150			150RSV78
	200			200RSV78
	250			250RSV78
	300			300RSV78
	350			350RSV78
	400			400RSV78
	450			450RSV78
	500			500RSV78
	600			600RSV78
	700			700RSV78
800	800RSV78			



DN40-350



DN400-800

Размеры шпонки	
DN	n-b
400	1-10
450	1-12
500	1-14
600	1-16
700	2-18
800	2-18

МАТЕРИАЛЫ КОНСТРУКЦИИ DN40-350

1	Корпус	Высокопрочный чугун GGG40
2	Седловое уплотнение	NBR
3	Шток	Нержавеющая сталь (AISI410)
4	Диск	Нержавеющая сталь (AISI316)
5	Подшипник (4 шт)	Армированный полисульфон (PSF)
6	Уплотнительное кольцо (2 шт)	NBR
7	Редуктор	Высокопрочный чугун GGG40 / сталь 45

DN400-800

1	Корпус	Высокопрочный чугун GGG40
2	Седловое уплотнение	NBR
3	Нижний вал	Нержавеющая сталь (AISI420)
4	Диск	Нержавеющая сталь (AISI316)
5	Верхний вал	Нержавеющая сталь (AISI420)
6	Длинный подшипник (2шт))	Армированный полисульфон (PSF)
7	Короткий подшипник (2шт)	Армированный полисульфон (PSF)
8	Уплотнительное кольцо (2шт)	NBR
9	Стопорная прижимная пластина	Нержавеющая сталь (AISI304)
10	Редуктор	Высокопрочный чугун GGG40 / сталь 45

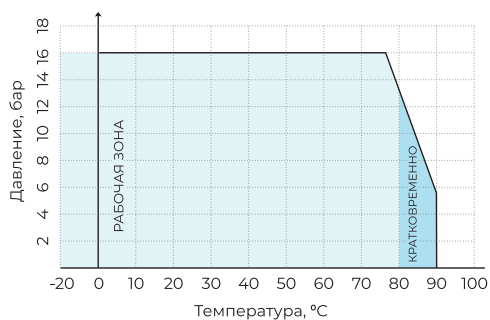
Артикул	DN	Верхний фланец	Габаритные и присоединительные размеры, мм										Вес, кг
		ISO 5211	A	B	C	H	P (Ø)*	D	n-d1	E	F	n1-d1	
040RSV78	40	F05	103	57	33	15	9	110	4-18	65	50	4-8	4.5
050RSV78	50	F05	132	73	43	25	9	125	4-18	65	50	4-8	4.68
065RSV78	65	F05	139	88	46	25	9	145	4-18	65	50	4-8	5.14
080RSV78	80	F05	154	95	46	25	9	160	4(8)-18	65	50	4-8	5.71
100RSV78	100	F07	168	108	52	28	11	180	4(8)-18	90	70	4-10	7.05
125RSV78	125	F07	183	128	56	28	14	210	4(8)-18	90	70	4-10	9.53
150RSV78	150	F07	197	143	56	28	14	240	8-18	90	70	4-10	11.82
200RSV78	200	F10	237	175	60	35	17	295	12-22	125	102	4-12	18.9
250RSV78	250	F10	268	208	68	45	22	355	12-26	125	102	4-12	21.75
300RSV78	300	F10	305	238	78	45	22	410	12-26	125	102	4-12	29.2
350RSV78	350	F10	336	265	78	45	22	470	16-26	125	102	4-12	41.05
400RSV78	400	F14	400	304	86	52	37,95	525	16-30	175	140	4-18	72.8
450RSV78	450	F14	411	337	105	52	42,86	585	20-30	175	140	4-18	84
500RSV78	500	F14	460	368	130	52	45,72	650	20-33	175	140	4-18	108
600RSV78	600	F16	523	428	151	64	63,98	770	20-36	210	165	4-22	167
700RSV78	700	F25	560	510	163	64	63,35	840	24-36	300	254	8-18	263
800RSV78	800	F25	635	585	188	70	63,35	950	24-39	300	254	8-18	330

*Для DN400-800

ВЫБОР ОБОРУДОВАНИЯ

Диаметр затвора принимается равным диаметру трубы. Для определения потери давления на затворе используйте приведенные в таблице ниже значения пропускной способности Kv в зависимости от угла открытия.

ДИАГРАММА ЗАВИСИМОСТИ «ТЕМПЕРАТУРА-ДАВЛЕНИЕ»



*Кратковременный режим в диапазоне от +80 °С до +90 °С не более 1 минуты в течение месяца

DN40-800 KV (M³/Ч) ПРИ ОТКРЫТИИ НА УГОЛ

DN, mm	10°	20°	30°	40°	50°	60°	70°	80°	90°
40	0,05	3	6	12	21	31	44	60	65
50	0,09	4	10	21	39	55	77	107	116
65	0,17	7	17	32	56	84	123	175	189
80	0,26	10	19	33	60	99	157	236	259
100	0,43	15	31	67	119	197	312	468	514
125	1	25	52	114	203	336	540	797	876
150	2	39	81	176	314	518	821	1231	1353
200	3	76	161	350	623	1030	1631	2446	2687
250	3	129	274	595	1060	1754	2776	4164	4576
300	4	201	424	919	1638	2710	4289	6487	7069
350	5	290	613	1327	2366	3914	6195	9292	10212
400	7	398	842	1825	3254	5383	8519	12779	14043
450	9	527	1116	2418	4308	7129	11284	16925	18599
500	12	678	1434	3109	5540	9167	14508	21762	23914
600	19	1047	2217	4803	8560	14163	22414	33621	36946
700	26	1425	3018	6538	10796	17169	26120	40188	50296
800	39	2045	4105	7486	11815	17663	26902	41231	58483

ЗАТВОР ДИСКОВЫЙ ПОВОРОТНЫЙ ТИП RSV79RED С РЕДУКТОРОМ



DN40-800 PN16

ОПИСАНИЕ

Дисковый поворотный затвор является арматурой общего назначения, используется в различных отраслях в качестве запорного или регулирующего устройства.

ОБЛАСТЬ ПРИМЕНЕНИЯ

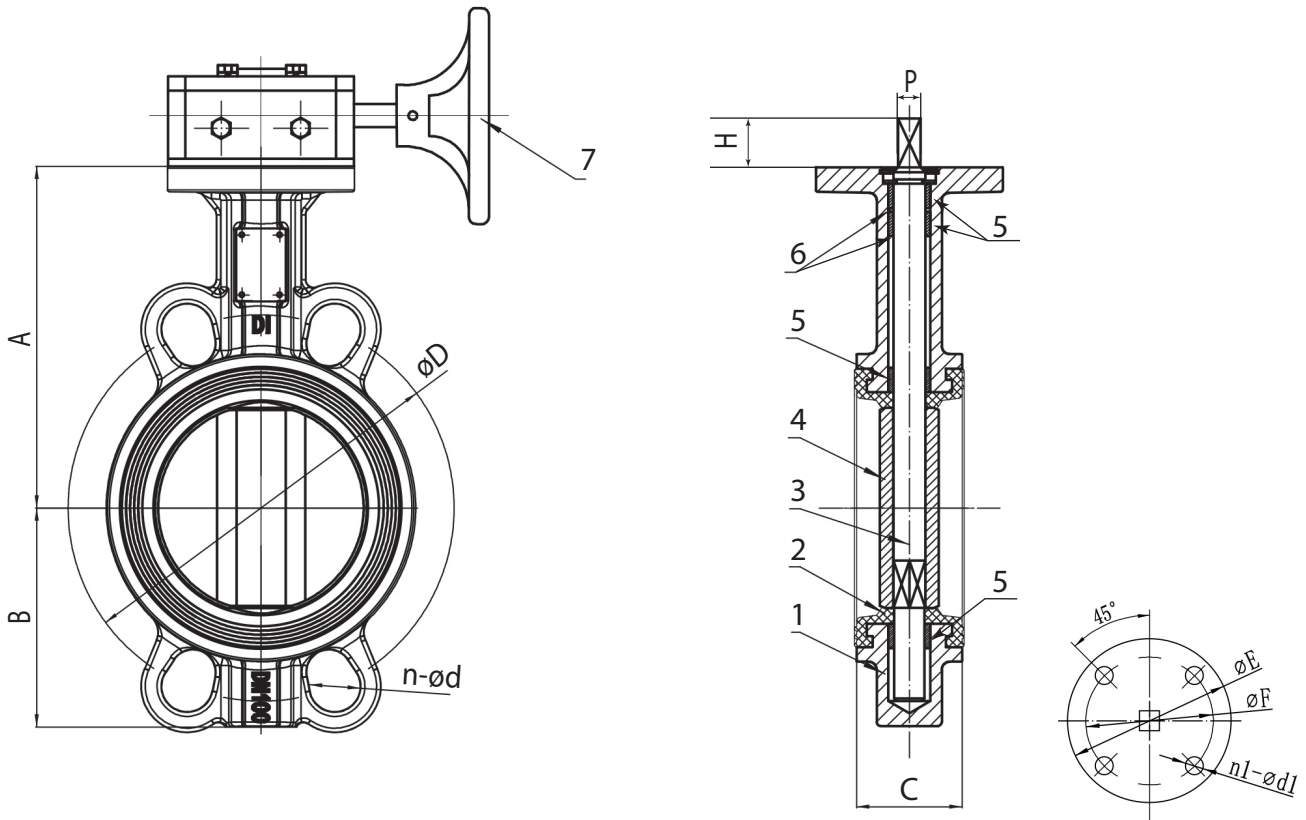
Дисковые поворотные затворы в основном применяются в системах холодного и горячего водоснабжения, а также в системах отопления, вентиляции, кондиционирования и пожаротушения.

Седловое уплотнение и диск затвора устойчивы к теплоносителям на базе гликолевых и спиртовых антифризов, а также устойчивы к щелочным и нейтральным средам (воздух, азот и т.п.).

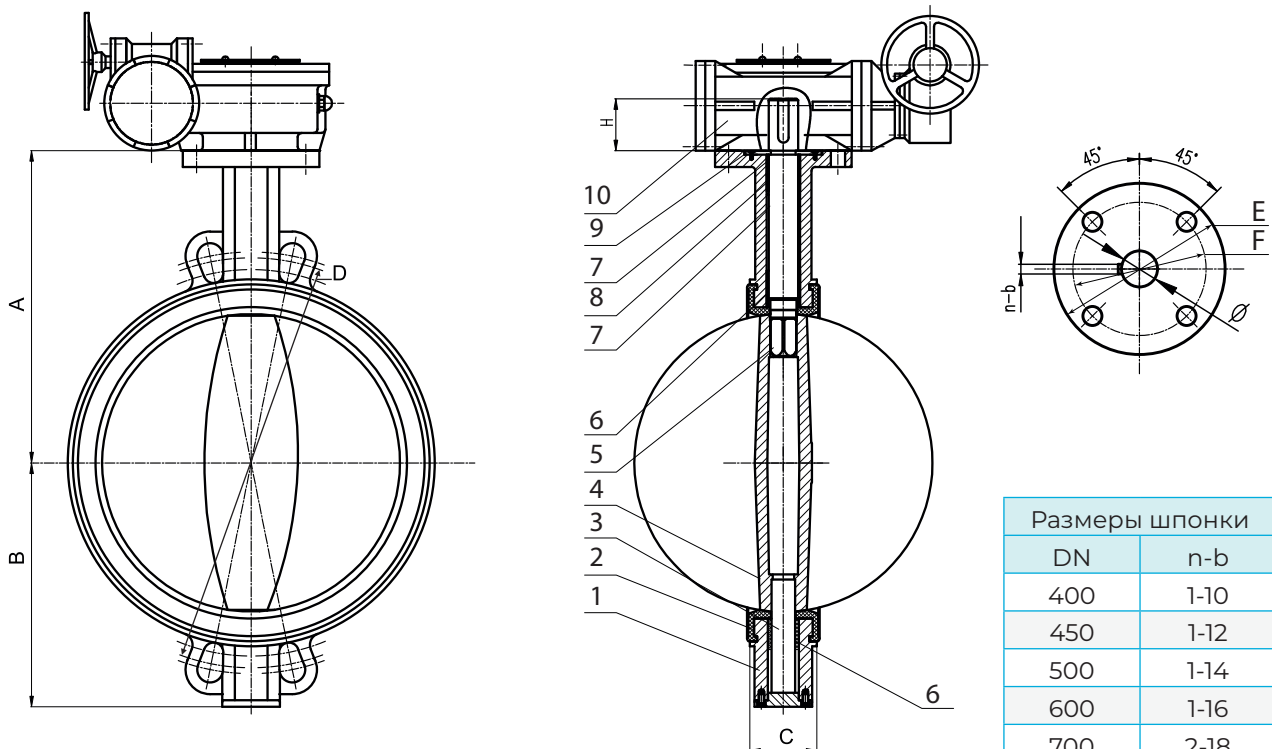
ТЕХНИЧЕСКИЕ ХАРАКТЕРИСТИКИ

1	Номинальный диаметр, DN	40-800 мм
2	Максимальное давление, PN	16 бар
3	Рабочая температура	От -20 °С до +95 °С
4	Диапазон допустимых температур	От -20 °С до +120 °С (кратковременно)
5	Тип присоединения	Межфланцевый
6	Класс герметичности	A (по ГОСТ 9544-2015)
7	Ответные фланцы	Рекомендуется использовать фланцы воротниковые ГОСТ 12821-80

RSV79RED				
Внешний вид	DN, мм	PN, бар	Материал диска	Артикул
	40	16	Нержавеющая сталь (AISI316)	040RSV79RED
	50			050RSV79RED
	65			065RSV79RED
	80			080RSV79RED
	100			100RSV79RED
	125			125 RSV79RED
	150			150RSV79RED
	200			200RSV79RED
	250			250RSV79RED
	300			300RSV79RED
	350			350RSV79RED
	400			400RSV79RED
	450			450RSV79RED
	500			500RSV79RED
	600			600RSV79RED
	700			700RSV79RED
800	800RSV79RED			



DN40-350



DN400-800

Размеры шпонки	
DN	n-b
400	1-10
450	1-12
500	1-14
600	1-16
700	2-18
800	2-18

МАТЕРИАЛЫ КОНСТРУКЦИИ DN40-350

1	Корпус	Высокопрочный чугун GGG40
2	Седловое уплотнение	EPDM
3	Шток	Нержавеющая сталь (AISI410)
4	Диск	Нержавеющая сталь (AISI316)
5	Подшипник (4 шт)	PTFE
6	Уплотнительное кольцо (2 шт)	NBR
7	Редуктор	Высокопрочный чугун GGG40 / сталь 45

DN400-800

1	Корпус	Высокопрочный чугун GGG40
2	Седловое уплотнение	EPDM
3	Нижний вал	Нержавеющая сталь (AISI420)
4	Диск	Нержавеющая сталь (AISI316)
5	Верхний вал	Нержавеющая сталь (AISI420)
6	Длинный подшипник (2шт)	PTFE
7	Короткий подшипник (2шт)	PTFE
8	Уплотнительное кольцо (2шт)	NBR
9	Стопорная прижимная пластина	Нержавеющая сталь (AISI304)
10	Редуктор	Высокопрочный чугун GGG40 / сталь 45

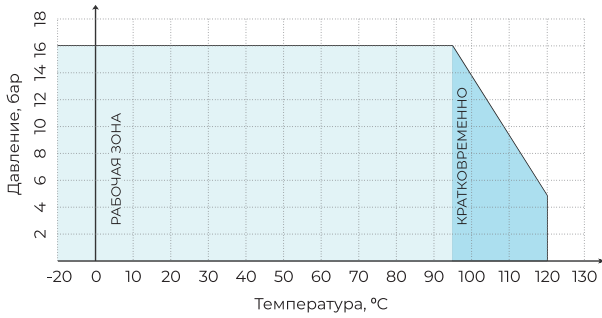
Артикул	DN	Верхний фланец	Габаритные и присоединительные размеры, мм										Вес, кг
		ISO 5211	A	B	C	H	P (Ø)*	D	n-d	E	F	n1-d1	
040RSV 79RED	40	F05	103	57	33	15	9	110	4-18	65	50	4-8	4.5
050RSV 79RED	50	F05	132	73	43	25	9	125	4-18	65	50	4-8	4.68
065RSV 79RED	65	F05	139	88	46	25	9	145	4-18	65	50	4-8	5.14
080RSV 79RED	80	F05	154	95	46	25	9	160	4(8)-18	65	50	4-8	5.71
100RSV 79RED	100	F07	168	108	52	28	11	180	4(8)-18	90	70	4-10	7.05
125RSV 79RED	125	F07	183	128	56	28	14	210	4(8)-18	90	70	4-10	9.53
150RSV 79RED	150	F07	197	143	56	28	14	240	8-18	90	70	4-10	11.82
200RSV 79RED	200	F10	237	175	60	35	17	295	12-22	125	102	4-12	18.9
250RSV 79RED	250	F10	268	208	68	45	22	355	12-26	125	102	4-12	21.75
300RSV 79RED	300	F10	305	238	78	45	22	410	12-26	125	102	4-12	29.2
350RSV 79RED	350	F10	336	265	78	45	22	470	16-26	125	102	4-12	41.05
400RSV 79RED	400	F14	400	304	86	52	37,95	525	16-30	175	140	4-18	72.8
450RSV 79RED	450	F14	411	337	105	52	42,86	585	20-30	175	140	4-18	84
500RSV 79RED	500	F14	460	368	130	52	45,72	650	20-33	175	140	4-18	108
600RSV 79RED	600	F16	523	428	151	64	63,98	770	20-36	210	165	4-22	167
700RSV 79RED	700	F25	560	510	163	64	63,35	840	24-36	300	254	8-18	263
800RSV 79RED	800	F25	635	585	188	70	63,35	950	24-39	300	254	8-18	330

*Для DN400-800

ВЫБОР ОБОРУДОВАНИЯ

Диаметр затвора принимается равным диаметру трубы. Для определения потери давления на затворе используйте приведенные в таблице ниже значения пропускной способности Kv в зависимости от угла открытия.

ДИАГРАММА ЗАВИСИМОСТИ «ТЕМПЕРАТУРА-ДАВЛЕНИЕ»



*Кратковременный режим в диапазоне от +95 °С до +120 °С не более 1 минуты в течение месяца

DN40-800 KV (M³/Ч) ПРИ ОТКРЫТИИ НА УГОЛ

DN, mm	10°	20°	30°	40°	50°	60°	70°	80°	90°
40	0,05	3	6	12	21	31	44	60	65
50	0,09	4	10	21	39	55	77	107	116
65	0,17	7	17	32	56	84	123	175	189
80	0,26	10	19	33	60	99	157	236	259
100	0,43	15	31	67	119	197	312	468	514
125	1	25	52	114	203	336	540	797	876
150	2	39	81	176	314	518	821	1231	1353
200	3	76	161	350	623	1030	1631	2446	2687
250	3	129	274	595	1060	1754	2776	4164	4576
300	4	201	424	919	1638	2710	4289	6487	7069
350	5	290	613	1327	2366	3914	6195	9292	10212
400	7	398	842	1825	3254	5383	8519	12779	14043
450	9	527	1116	2418	4308	7129	11284	16925	18599
500	12	678	1434	3109	5540	9167	14508	21762	23914
600	19	1047	2217	4803	8560	14163	22414	33621	36946
700	26	1425	3018	6538	10796	17169	26120	40188	50296
800	39	2045	4105	7486	11815	17663	26902	41231	58483

МОНТАЖ ПОВОРОТНЫХ ЗАТВОРОВ СЛЕДУЕТ ПРОИЗВОДИТЬ ТОЛЬКО МЕЖДУ ФЛАНЦАМИ ВОРОТНИКОВЫМИ (ГОСТ 12821-80)

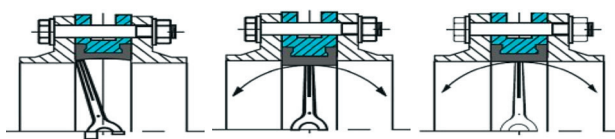


Рис. 1 (неправильно)

Рис. 2 (неправильно)

Рис. 3 (правильно)

1. Использование фланцев с внутренним диаметром меньше номинального диаметра заслонки может привести к блокировке диска, что в свою очередь вызовет серьезное повреждение диска поворотного затвора (рис. 1).

2. В случае использования фланцев с внутренним диаметром больше номинального диаметра затвора фланцы не будут полностью закрывать седловое уплотнение, что может привести к повреждению и деформации седлового уплотнения (рис. 2).

3. Перед началом монтажа важно убедиться, что внутренний диаметр фланцев соответствует номинальному диаметру дискового поворотного затвора (рис. 3).

ПОЛОЖЕНИЕ НА ТРУБОПРОВОДЕ И ПРОЦЕСС УСТАНОВКИ

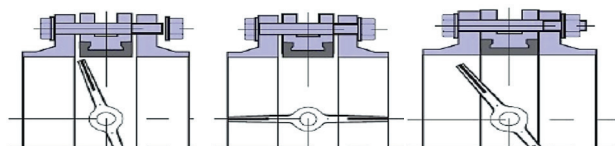


Рис. 4

Рис. 5

Рис. 6

1. Фланцы должны располагаться плоскопараллельно по отношению друг другу на расстоянии, обеспечивающем свободное (без лишних усилий) размещение между ними затвора.

2. При установке дисковых поворотных затворов прокладки не используются.

3. Для уменьшения износа седлового уплотнения и в целом увеличения срока службы поворотный затвор рекомендуется устанавливать в горизонтальном положении штока ($\pm 30^\circ$), особенно при применении затворов в средах, содержащих абразивные частицы.

4. Перед установкой необходимо произвести осмотр уплотнительных поверхностей фланцев. На них не должно быть забоин, раковин, заусенцев, а также других дефектов поверхностей.

5. Перед началом монтажа диск поворотного затвора необходимо немного приоткрыть, но так, чтобы диск не выходил за корпус дискового поворотного затвора (рис. 4).

6. Отцентрируйте поворотный затвор и слегка закрутите болты (шпильки), но не затягивайте их. Откройте диск поворотного затвора до положения «полностью открыто» (рис. 5).

7. Затяните болты (шпильки) так, чтобы фланцы и корпус (металлическая часть) затвора соприкоснулись. Затяжка болтов на межфланцевых соединениях должна быть равномерной по всему периметру. Медленно закройте и откройте дисковый поворотный затвор. Если установка затвора была проведена правильно, затвор должен свободно открываться и закрываться (рис. 6).

ЭКСПЛУАТАЦИЯ

- Изделия должны эксплуатироваться при давлении и температуре, изложенных в таблице технических характеристик.
- У полностью открытого затвора положение рукоятки должно быть параллельно трубе. Если повернуть рукоятку по часовой стрелке, то, когда она будет перпендикулярна трубе, затвор будет полностью закрыт. Чтобы снова полностью открыть затвор, поверните рукоятку против часовой стрелки, пока она не станет параллельна трубе.
- Не рекомендуется самостоятельно ремонтировать части затвора, находящиеся под давлением. Если детали под давлением повреждены или износились, необходимо заменить затвор целиком.
- Запрещается пользоваться сваркой на функционирующем затворе.

ТРАНСПОРТИРОВКА И ХРАНЕНИЕ

- Хранение и транспортировка должна осуществляться без ударных нагрузок при температуре: $-40...+65^\circ\text{C}$.
- При транспортировке корпус изделия должен быть защищен от повреждений.
- Не допускается попадание посторонних предметов внутрь или падений изделия.
- Изделие должно храниться в незагрязненном помещении и быть защищено от воздействия атмосферных осадков.

ВНИМАНИЕ!

Не прикасайтесь к работающему изделию в связи с тем, что возможен нагрев поверхностей. Перед началом технического обслуживания или демонтажа убедитесь, что изделие не находится под давлением и не имеет высокую температуру.



RSV03



RSV04



RSV62RED



RSV01
RSV02



RSV02RED



RSV60



RSV60RED



RSV61



RSV61RED

ЗАДВИЖКИ

Задвижка чугунная с обрезиненным клином со штурвалом REON тип RSV04 DN40-600, тип RSV03	60
Задвижка чугунная с обрезиненным клином REON тип RSV62RED со штурвалом и индикатором положения	64
Задвижка чугунная с обрезиненным клином с голым штоком REON тип RSV01, RSV02, RSV02RED	67
Задвижка чугунная с обрезиненным клином REON в комплекте с электроприводом (220В) тип RSV61, RSV61RED	72
Задвижка чугунная с обрезиненным клином REON в комплекте с электроприводом (380В) тип RSV60, RSV60RED	75

ЗАДВИЖКА ЧУГУННАЯ С ОБРЕЗИНЕННЫМ КЛИНОМ СО ШТУРВАЛОМ ТИП RSV04 DN40-600 PN16, ТИП RSV03 DN200-600 PN10

ОПИСАНИЕ



Задвижка чугунная является арматурой общего назначения, используется в различных отраслях в качестве запорного устройства.

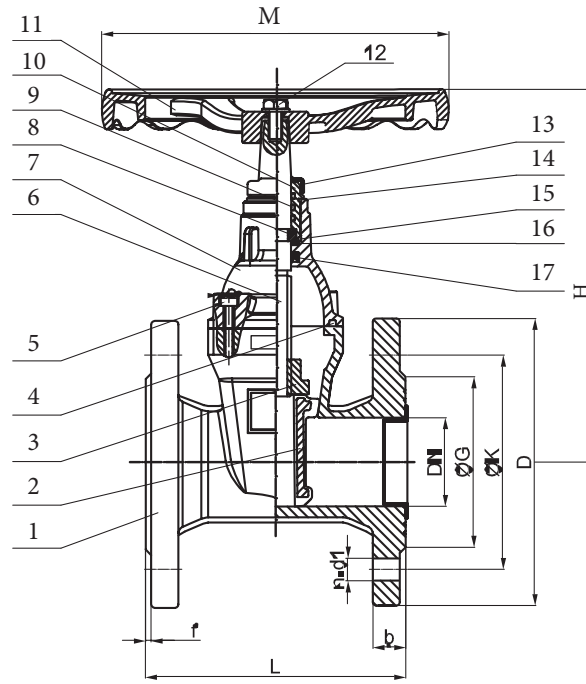
ОБЛАСТЬ ПРИМЕНЕНИЯ

Задвижки с обрезиненным клином применяются в системах холодного и горячего водоснабжения, а также конструкция задвижки позволяет использовать ее в системах канализации.

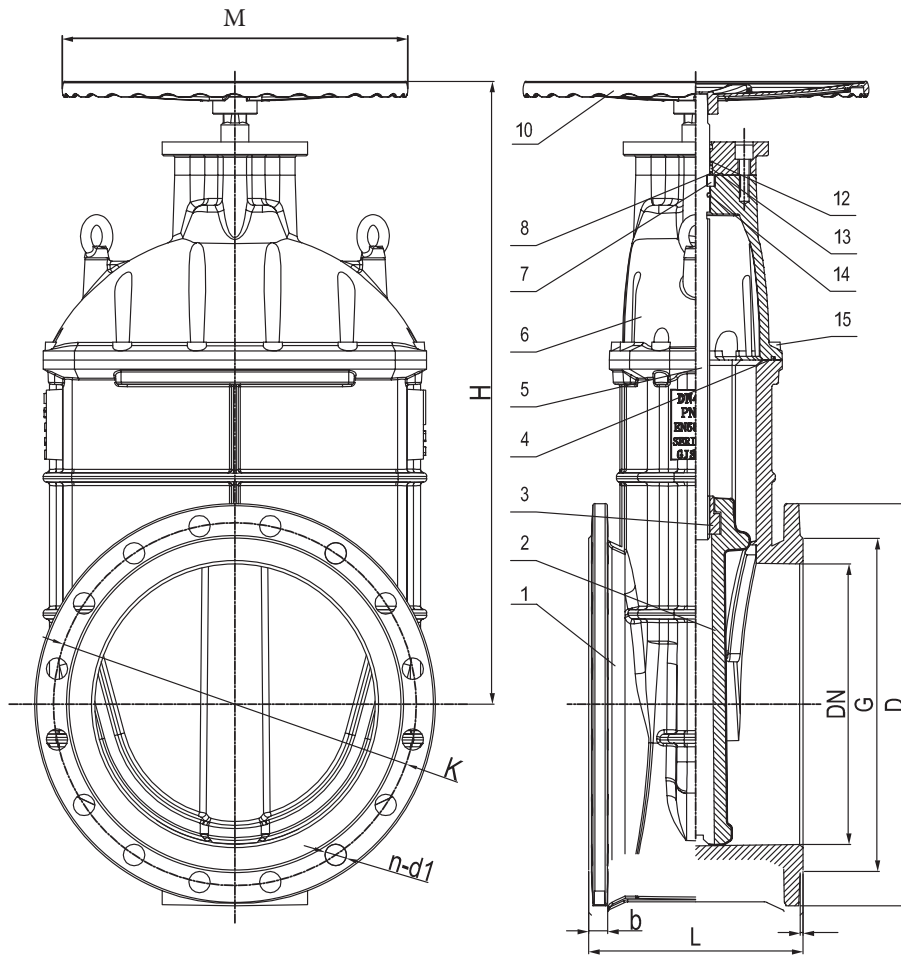
ТЕХНИЧЕСКИЕ ХАРАКТЕРИСТИКИ

1	Номинальный диаметр, DN	40-600 мм
2	Максимальное давление, PN	16 бар
3	Рабочая температура	От -10 °С до +95 °С
4	Максимальная температура	до +120 °С (кратковременно)
5	Тип присоединения	Фланцевое
6	Класс герметичности	A (по ГОСТ 9544-2015)

RSV03			
Внешний вид	DN, мм	PN, бар	Артикул
	200	10	200RSV03
	250		250RSV03
	300		300RSV03
	350		350RSV03
	400		400RSV03
	500		500RSV03
	600		600RSV03
RSV04			
Внешний вид	DN, мм	PN, бар	Артикул
	40	10/16	040RSV04
	50		050RSV04
	65		065RSV04
	80		080RSV04
	100		100RSV04
	125		125RSV04
	150		150RSV04
	200	16	200RSV04
	250		250RSV04
	300		300RSV04
	350		350RSV04
	400		400RSV04
	500		500RSV04
	600		600RSV04



DN40-300



DN350-600

МАТЕРИАЛЫ КОНСТРУКЦИИ

1	Корпус	Высокопрочный чугун GGG50
2	Клин	Высокопрочный чугун GGG50, покрытый EPDM
3	Гайка клина	Латунь, марка CuZn39Pb2
4	Уплотнение крышки	NBR
5	Болты крепления крышки	Сталь 35
6	Шток	Нержавеющая сталь 2Cr13
7	Крышка	Высокопрочный чугун GGG50
8	Прижимная сальниковая втулка	Латунь CuZn39Pb2
9	Уплотнительное кольцо	NBR
10	Прижимная гайка сальника	Латунь CuZn39Pb2
11	Штурвал	DN50-300 – сталь, DN350-600 - чугун
12	Гайка	Сталь St37
13	Пыльник	NBR
14	Уплотнительное кольцо	NBR
15	Уплотнительное кольцо	NBR
16	Упорная шайба	Нейлон
17	Манжета	NBR

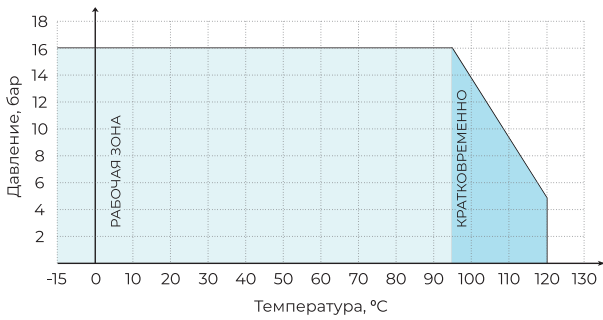
ГАБАРИТНЫЕ И ПРИСОЕДИНИТЕЛЬНЫЕ РАЗМЕРЫ

Артикул	DN	Габаритные размеры, мм			Присоединительные фланцы, мм						Вес, кг
		L	H	M	D	K	G	n-d1	b	f	
PN10											
200RSV03	200	230	485	315	340	295	266	8-Ø23	20	3	49.4
250RSV03	250	250	600	406	405	350	319	12-Ø23	22	3	84.7
300RSV03	300	270	680	406	460	400	370	12-Ø23	24.5	3	106
350RSV03	350	290	810	500	505	460	429	16-Ø23	24.5	4	106
400RSV03	400	310	890	500	565	515	480	16-Ø28	24.5	4	210
500RSV03	500	350	1230	650	670	620	582	20-Ø28	26.5	4	419
600RSV03	600	430	1260	650	780	725	682	20-Ø31	30	5	655
PN10/16											
040RSV04	40	140	190	200	150	110	84	4-Ø19	19	3	7.37
050RSV04	50	150	215	200	165	125	99	4-Ø19	19	3	8.86
065RSV04	65	170	235	200	185	145	118	4-Ø19	19	3	11.3
080RSV04	80	180	265	254	200	160	132	8-Ø19	19	3	13.1
100RSV04	100	190	315	254	220	180	156	8-Ø19	19	3	19.9
125RSV04	125	200	350	315	250	210	184	8-Ø19	19	3	24.2
150RSV04	150	210	385	315	285	240	211	8-Ø23	19	3	31.8
PN16											
200RSV04	200	230	485	315	340	295	266	12-Ø23	20	3	49.4
250RSV04	250	250	600	406	405	355	319	12-Ø28	22	3	84.7
300RSV04	300	270	680	406	460	410	370	12-Ø28	24.5	3	106
350RSV04	350	290	810	500	505	460	429	16-Ø23	24.5	4	106
400RSV04	400	310	890	500	580	525	480	16-Ø31	28	4	210
500RSV04	500	350	1230	650	715	650	609	20-Ø34	31.5	4	419
600RSV04	600	430	1260	650	840	770	720	20-Ø37	36	5	655

ВЫБОР ОБОРУДОВАНИЯ

Диаметр задвижки принимается равным диаметру трубопровода. Для определения потери давления на задвижке используйте приведенные в таблице ниже значения пропускной способности Kv.

ДИАГРАММА ЗАВИСИМОСТИ «ТЕМПЕРАТУРА-ДАВЛЕНИЕ»



*Кратковременный режим в диапазоне от +95 °C до +120 °C не более 1 минуты в течение месяца

KV (M³/Ч) ЗАДВИЖКИ ЧУГУННОЙ

DN	40	50	65	80	100	125
Kv	118	229	360	537	933	1598
DN	150	200	250	300	350	400
Kv	2685	5004	8393	12072	16348	21528
DN	500	600				
Kv	37117	52626				

ЗАДВИЖКА ЧУГУННАЯ С ОБРЕЗИНЕННЫМ КЛИНОМ ТИП RSV62RED СО ШТУРВАЛОМ И ИНДИКАТОРОМ ПОЛОЖЕНИЯ

DN50-300 PN16



ОПИСАНИЕ

Задвижка чугунная с обрезиненным клином со штурвалом и индикатором положения разработана в соответствии с нормами пожарной безопасности.

Индикатор положения запорного клина задвижки позволяет визуально контролировать положение (открыто или закрыто).

Концевые выключатели осуществляют сигнализацию положения (открыто или закрыто).


ОБЛАСТЬ ПРИМЕНЕНИЯ

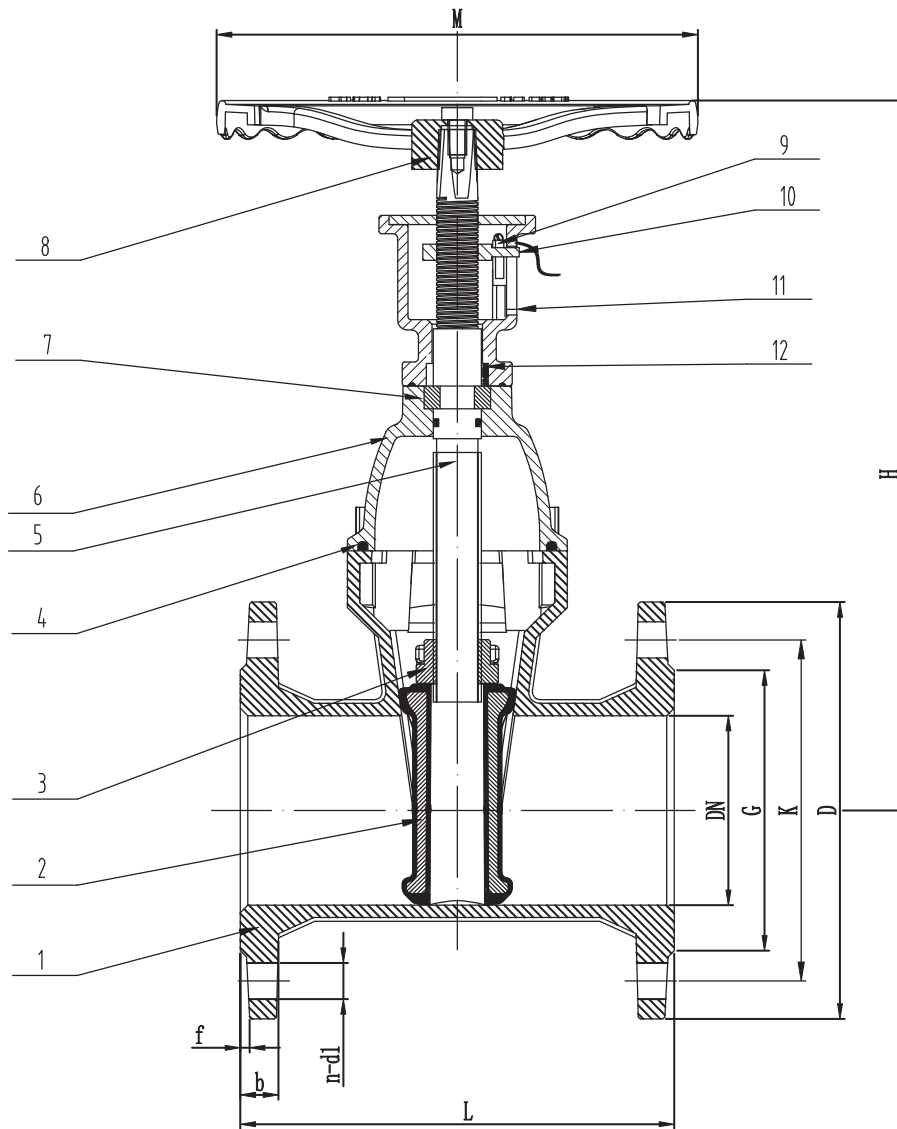
Применяется для систем пожаротушения.

Также используются в системах холодного и горячего водоснабжения и в системах канализации.

ТЕХНИЧЕСКИЕ ХАРАКТЕРИСТИКИ

1	Номинальный диаметр, DN	50-300 мм
2	Максимальное давление, PN	16 бар
3	Рабочая температура	От -10 °С до +95 °С
4	Максимальная температура	+120 °С (кратковременно)
5	Тип присоединения	Фланцевое
6	Класс герметичности	A (по ГОСТ 9544-2015)

RSV62RED			
Внешний вид	DN, мм	PN, бар	Артикул
	50	10/16	050RSV62RED
	65		065RSV62RED
	80		080RSV62RED
	100		100RSV62RED
	125		125RSV62RED
	150		150RSV62RED
	200	16	200RSV62RED
	250		250RSV62RED
	300		300RSV62RED



DN50-300
МАТЕРИАЛЫ КОНСТРУКЦИИ

1	Корпус	Высокопрочный чугун GGG50
2	Клин	Высокопрочный чугун GGG50, покрытый EPDM
3	Гайка клина	Латунь, марка CuZn39Pb2
4	Уплотнение крышки	NBR
5	Шток	Нержавеющая сталь 2Cr13
6	Крышка	Высокопрочный чугун GGG50
7	Прижимная сальниковая втулка	Латунь CuZn39Pb2
8	Штурвал	Высокопрочный чугун GGG50
9	Микропереключатель	Напряжение - 12-250 VAC, Коммутируемый ток - 5 А
10	Указатель положения	Сталь
11	Индикаторная шкала	Алюминий
12	Уплотнительное кольцо	NBR

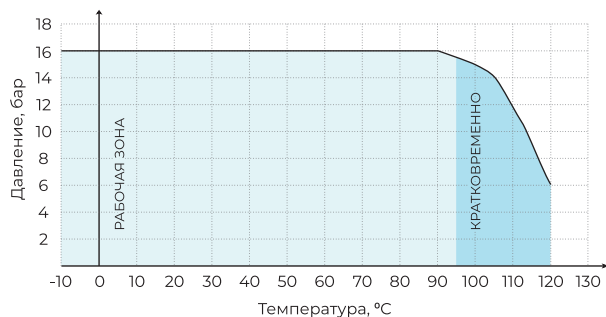
ГАБАРИТНЫЕ И ПРИСОЕДИНИТЕЛЬНЫЕ РАЗМЕРЫ

Артикул	DN	Габаритные размеры, мм			Присоединительные фланцы, мм						Вес, кг
		L	H	M	D	K	G	n-d1	b	f	
050RSV62RED	50	150	270	200	165	125	99	4 - Ø19	19	3	8.86
065RSV62RED	65	170	300	200	185	145	118	4 - Ø19	19	3	11.3
080RSV62RED	80	180	325	200	200	160	132	8 - Ø19	19	3	13.1
100RSV62RED	100	190	375	254	220	180	156	8 - Ø19	19	3	19.9
125RSV62RED	125	200	420	254	250	210	184	8 - Ø19	19	3	24.2
150RSV62RED	150	210	465	254	285	240	211	8 - Ø23	19	3	31.8
200RSV62RED	200	230	590	315	340	295	266	12 - Ø23	20	3	49.4
250RSV62RED	250	250	750	315	405	355	319	12 - Ø28	22	3	84.7
300RSV62RED	300	270	850	315	460	410	370	12 - Ø28	24,5	4	106

ВЫБОР ОБОРУДОВАНИЯ

Диаметр задвижки принимается равным диаметру трубопровода. Для определения потери давления на задвижке используйте приведенные в таблице ниже значения пропускной способности Kv.

ДИАГРАММА ЗАВИСИМОСТИ «ТЕМПЕРАТУРА-ДАВЛЕНИЕ»



*Кратковременный режим в диапазоне от +95 °С до +120 °С не более 1 минуты в течение месяца

KV (M³/Ч) ЗАДВИЖКИ ЧУГУННОЙ

DN	50	65	80	100	125
Kv	229	360	537	933	1595
DN	150	200	250	300	
Kv	2685	5004	8393	12072	

ЗАДВИЖКА ЧУГУННАЯ С ОБРЕЗИНЕННЫМ КЛИНОМ С ГОЛЫМ ШТОКОМ ТИП RSV01, RSV02, RSV02RED

DN50-600 PN16

ОПИСАНИЕ

Задвижка чугунная является арматурой общего назначения, используется в различных отраслях в качестве запорного устройства.

ОБЛАСТЬ ПРИМЕНЕНИЯ

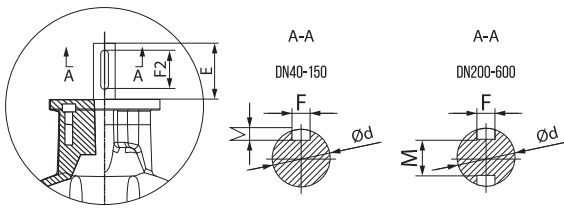
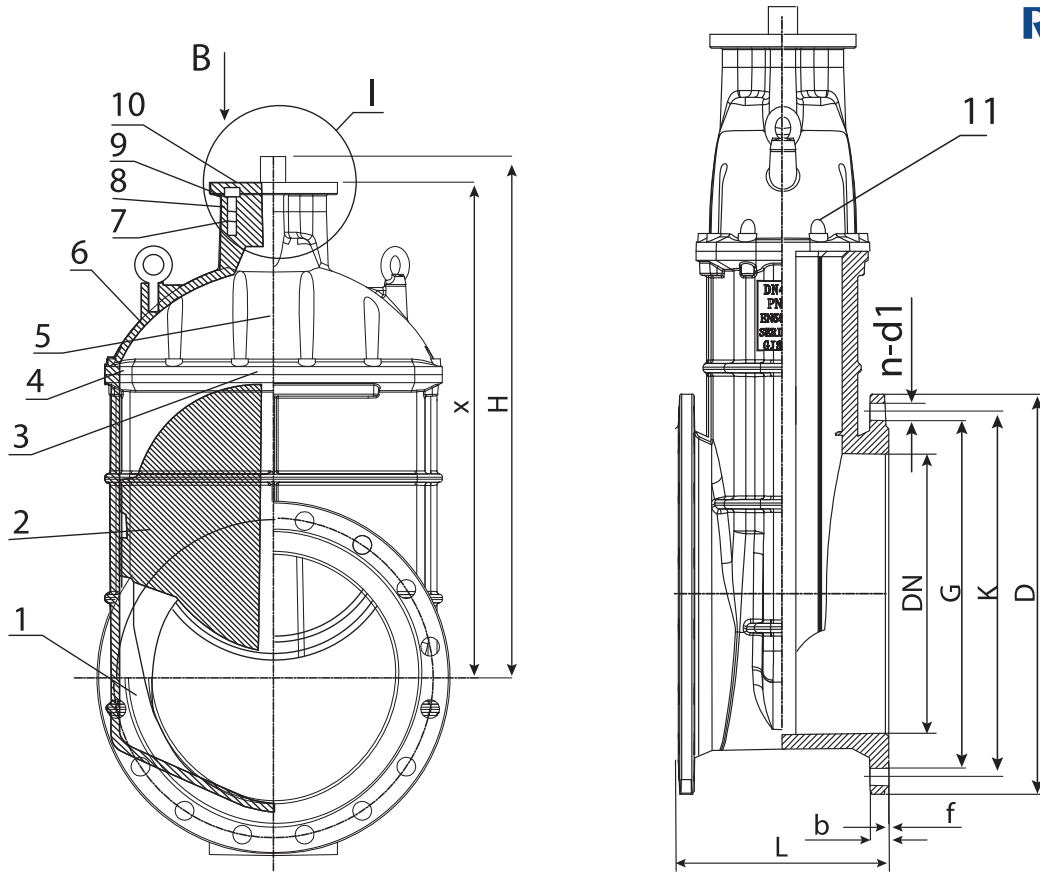
Задвижки с обрeзиненным клином применяются в системах холодного и горячего водоснабжения, а также конструкция задвижки позволяет использовать ее в системах канализации.

ТЕХНИЧЕСКИЕ ХАРАКТЕРИСТИКИ

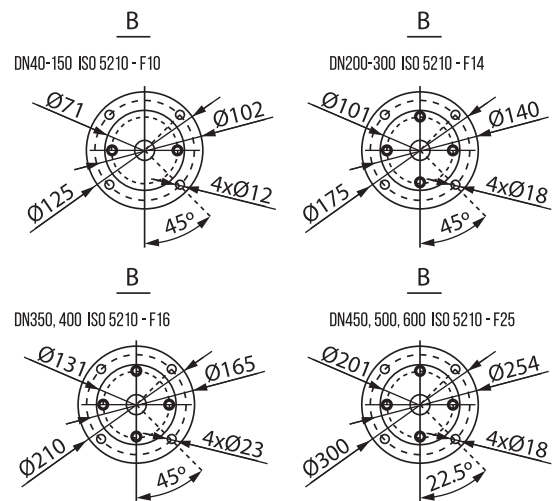
1	Номинальный диаметр, DN	50-600 мм
2	Максимальное давление, PN	10 / 16 бар
3	Рабочая температура	От -10 °С до +95 °С
4	Максимальная температура	+120 °С (кратковременно)
5	Тип присоединения	Фланцевое
6	Класс герметичности	A (по ГОСТ 9544-2015)

RSV02RED			
Внешний вид	DN, мм	PN, бар	Артикул
	50	10/16	050RSV02RED
	65		065RSV02RED
	80		080RSV02RED
	100		100RSV02RED
	125		125RSV02RED
	150		150RSV02RED
	200	16	200RSV02RED
	250		250RSV02RED
	300		300RSV02RED

RSV02			
Внешний вид	DN, мм	PN, бар	Артикул
	50	10/16	050RSV02
	65		065RSV02
	80		080RSV02
	100		100RSV02
	125		125RSV02
	150		150RSV02
	200	16	200RSV02
	250		250RSV02
	300		300RSV02
	350		350RSV02
	400		400RSV02
	500		500RSV02
	600		600RSV02
	RSV01		
Внешний вид	DN, мм	PN, бар	Артикул
	200	10	200RSV01
	250		250RSV01
	300		300RSV01
	350		350RSV01
	400		400RSV01
	500		500RSV01
	600		600RSV01



DN50-600



МАТЕРИАЛЫ КОНСТРУКЦИИ

1	Корпус	Высокопрочный чугун GGG50
2	Клин	Высокопрочный чугун GGG50, покрытый EPDM
3	Гайка клина	Латунь, марка CuZn39Pb2
4	Уплотнение крышки	NBR
5	Шток	Нержавеющая сталь 2Cr13
6	Крышка	Высокопрочный чугун GGG50
7	Прижимная сальниковая втулка	Латунь CuZn39Pb2
8	Уплотнительное кольцо	NBR
9	Болт	Сталь 35
10	Фланец	Высокопрочный чугун GGG50
11	Болт крепления крышки	Сталь 35

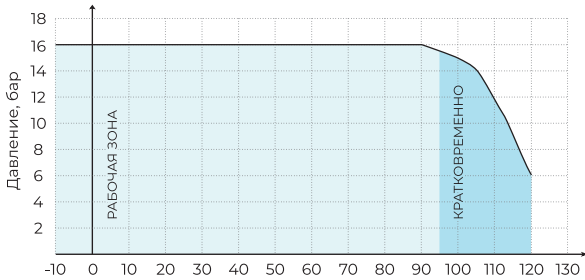
ГАБАРИТНЫЕ И ПРИСОЕДИНИТЕЛЬНЫЕ РАЗМЕРЫ

Артикул	DN	Габаритные размеры, мм			Присоединительные фланцы, мм						Вес, кг
		L	H	M	D	K	G	n-d1	b	f	
PN10/16											
050RSV02	50	150	208	158	165	125	99	4-Ø19	19	3	8,86
065RSV02	65	170	237	187	185	145	118	4-Ø19	19	3	11,3
080RSV02	80	180	266	216	200	160	132	8-Ø19	19	3	14
100RSV02	100	190	305	255	220	180	156	8-Ø19	19	3	19,9
125RSV02	125	200	345	295	250	210	184	8-Ø19	19	3	24,2
150RSV02	150	210	380	330	285	240	211	8-Ø23	19	3	31,8
PN16											
200RSV02	200	230	473	423	340	295	266	12-Ø23	20	3	49,4
250RSV02	250	250	572	522	405	355	319	12-Ø28	22	3	84,7
300RSV02	300	270	673	623	460	410	370	12-Ø28	24,5	3	106
400RSV02	400	310	885	825	580	525	480	16-Ø31	28	4	210
500RSV02	500	350	1070	990	715	650	609	20-Ø34	31,5	4	419
600RSV02	600	390	1245	1165	840	770	720	20-Ø37	36	5	625
PN10/16											
050RSV02(RED)	50	150	208	158	165	125	99	4-Ø19	19	3	8,86
065RSV02(RED)	65	170	237	187	185	145	118	4-Ø19	19	3	11,3
080RSV02(RED)	80	180	266	216	200	160	132	8-Ø19	19	3	14
100RSV02(RED)	100	190	305	255	220	180	156	8-Ø19	19	3	19,9
125RSV02(RED)	125	200	345	295	250	210	184	8-Ø19	19	3	24,2
150RSV02(RED)	150	210	380	330	285	240	211	8-Ø23	19	3	31,8
PN16											
200RSV02(RED)	200	230	473	423	340	295	266	12-Ø23	20	3	49,4
250RSV02(RED)	250	250	572	522	405	355	319	12-Ø28	22	3	84,7
300RSV02(RED)	300	270	673	623	460	410	370	12-Ø28	24,5	3	106
PN10											
200RSV01	200	230	485	423	340	295	266	8-Ø23	20	3	49,4
250RSV01	250	250	600	522	405	350	319	12-Ø23	22	3	84,7
300RSV01	300	270	680	623	460	400	370	12-Ø23	24,5	3	106
350RSV01	350	290	783	723	505	460	429	16-Ø23	24,5	4	184
400RSV01	400	310	885	825	565	515	480	16-Ø28	24,5	4	210
500RSV01	500	350	1070	990	670	620	582	20-Ø28	26,5	4	419
600RSV01	600	390	1245	1165	780	725	682	20-Ø31	30	5	625

ВЫБОР ОБОРУДОВАНИЯ

Диаметр задвижки принимается равным диаметру трубопровода. Для определения потери давления на задвижке используйте приведенные в таблице ниже значения пропускной способности Kv.

ДИАГРАММА ЗАВИСИМОСТИ «ТЕМПЕРАТУРА-ДАВЛЕНИЕ»



*Кратковременный режим в диапазоне от +95 °С до +120 °С не более 1 минуты в течение месяца

Kv (M³/Ч) ЗАДВИЖКИ ЧУГУННОЙ

DN	40	50	65	80	100	125
Kv	118	229	360	537	933	1595
DN	150	200	250	300	350	400
Kv	2685	5004	8393	12072	16348	21528
DN	500	600				
Kv	37117	52626				

ISO 5210	DN	Ød ^{0-0.1}	E ^{0-0.1}	F2	F	M
F10	40-65	Ø18	50	32	6	3,5
F10	80-150	Ø20	50	32	8	4
F14	200	Ø32	50	32	10	24
F14	250-300	Ø34	50	32	10	26,5
F16	350-400	Ø38	60	40	10	29
F25	500-600	Ø45	80	50	12	35

ЗАДВИЖКА ЧУГУННАЯ С ОБРЕЗИНЕННЫМ КЛИНОМ В КОМПЛЕКТЕ С ЭЛЕКТРОПРИВОДОМ (220В) ТИП RSV61, RSV61RED

DN50-125 PN16

ОПИСАНИЕ

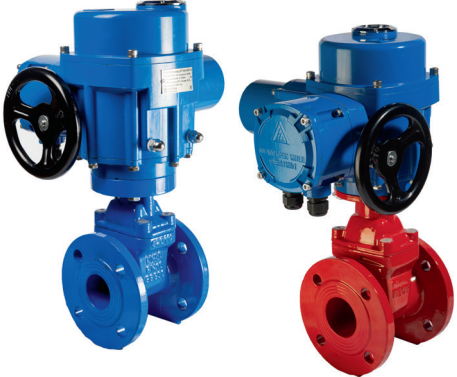
Задвижка чугунная с обрезиненным клином в комплекте с электроприводом САТУРН ЭП-М используется в различных отраслях в качестве запорного устройства. Электроприводы многооборотные САТУРН ЭП-М (далее электропривод) предназначены для дистанционного и местного управления задвижками.

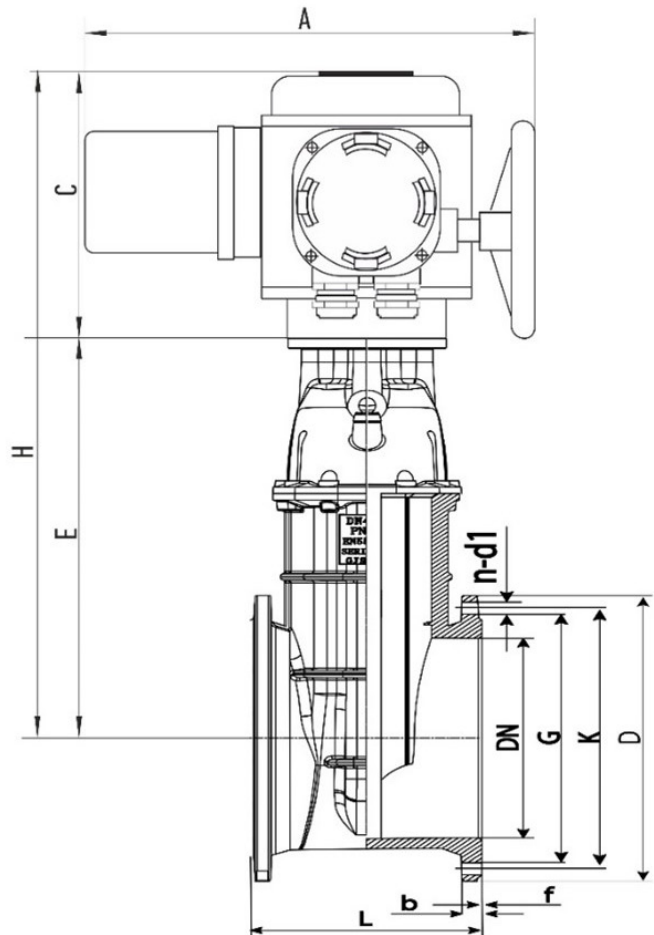
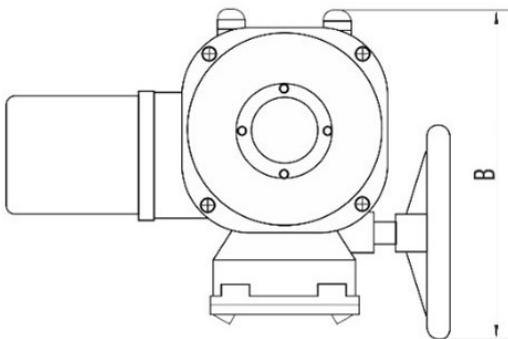
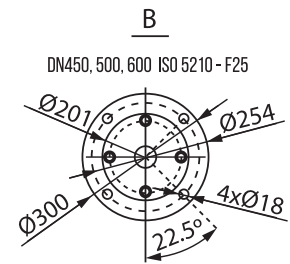
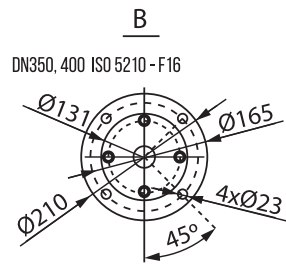
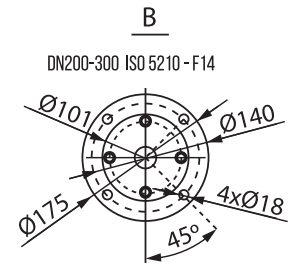
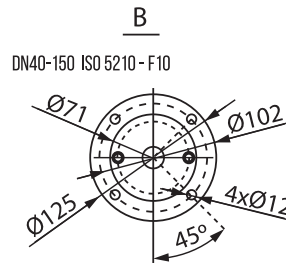
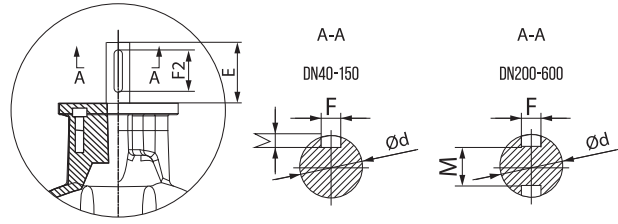
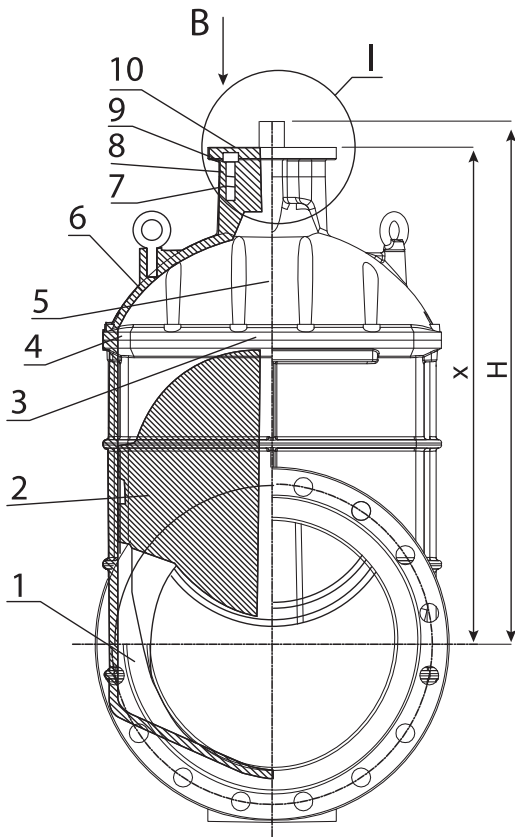
ОБЛАСТЬ ПРИМЕНЕНИЯ

Задвижки с обрезиненным клином применяются в системах холодного и горячего водоснабжения, системах пожаротушения, а также конструкция задвижки позволяет использовать ее в системах канализации.

ТЕХНИЧЕСКИЕ ХАРАКТЕРИСТИКИ

1	Номинальный диаметр, DN	50-125 мм
2	Максимальное давление, PN	16 бар
3	Рабочая температура	От -10 °С до +95 °С
4	Максимальная температура	+120 °С (кратковременно)
5	Тип присоединения	Фланцевый
6	Класс герметичности	A (по ГОСТ 9544-2015)

RSV61, RSV61RED			
Внешний вид	DN, мм	PN, бар	Артикул
	50	10 / 16	050RSV61
	65		065RSV61
	80		080RSV61
	100		100RSV61
	125		125RSV61
	50		050RSV61RED
	65		065RSV61RED
	80		080RSV61RED
	100		100RSV61RED
	125		125RSV61RED



DN50-125

1	Корпус	Высокопрочный чугун GGG50
2	Клин	Высокопрочный чугун GGG50, покрытый EPDM
3	Гайка клина	Латунь, марка CuZn39Pb2
4	Уплотнение крышки	NBR
5	Шток	Нержавеющая сталь 2Cr13
6	Крышка	Высокопрочный чугун GGG50
7	Прижимная сальниковая втулка	Латунь CuZn39Pb2
8	Уплотнительное кольцо	NBR
9	Болт	Сталь 35
10	Фланец	Высокопрочный чугун GGG50
11	Болт крепления крышки	Сталь 35

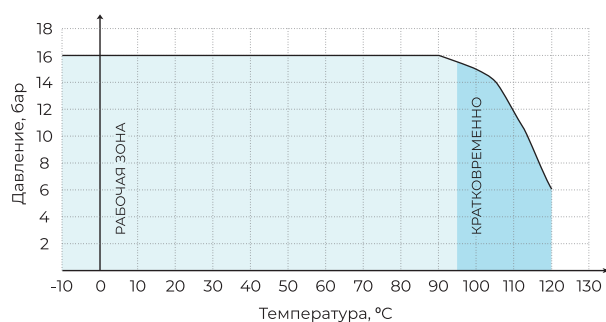
ГАБАРИТНЫЕ И ПРИСОЕДИНИТЕЛЬНЫЕ РАЗМЕРЫ

Артикул	DN	Габаритные размеры, мм						Присоединительные фланцы, мм						Вес, кг
		L	H	A	B	C	E	D	K	G	n-d1	b	f	
050RSV61/050RSV61RED	50	150	391	378	335	233	158	165	125	99	4-Ø19	19	3	26,36
065RSV61/065RSV61RED	65	170	420	378	335	233	187	185	145	118	4-Ø19	19	3	28,8
080RSV61/080RSV61RED	80	180	449	378	335	233	216	200	160	132	8-Ø19	19	3	38
100RSV61/100RSV61RED	100	190	488	378	335	233	255	220	180	156	8-Ø19	19	3	43,9
125RSV61/125RSV61RED	125	200	528	378	335	233	295	250	210	184	8-Ø19	19	3	48,2

ВЫБОР ОБОРУДОВАНИЯ

Диаметр задвижки принимается равным диаметру трубопровода. Для определения потери давления на задвижке используйте приведенные в таблице ниже значения пропускной способности Kv.

ДИАГРАММА ЗАВИСИМОСТИ «ТЕМПЕРАТУРА-ДАВЛЕНИЕ»



Kv (м³/ч) задвижки чугунной

DN	50	65	80	100	125
Kv	229	360	537	933	1595

ISO 5210	DN	Ød ^{0-0.1}	E ^{0-0.1}	F2	F	M
F10	40-65	Ø18	50	32	6	3,5
F10	80-150	Ø20	50	32	8	4

ТЕХНИЧЕСКОЕ ОПИСАНИЕ И РУКОВОДСТВО ПО ЭКСПЛУАТАЦИИ НА ПРИВОДЫ САТУРН ЭП-М ПРЕДОСТАВЛЯЕТСЯ ПО ЗАПРОСУ

DN задвижки	Фланец ISO 5210	D штока, мм	Тип привода, 380В	Тип привода, 220В
50	F10	18	ЭП-МА 80/18	ЭП-МА 100/24
65				
80		20	ЭП-МА 100/24	ЭП-МА 100/24
100				
125				

ЗАДВИЖКА ЧУГУННАЯ С ОБРЕЗИНЕННЫМ КЛИНОМ КОМПЛЕКТЕ С ЭЛЕКТРОПРИВОДОМ (380В) ТИП RSV60, RSV60RED

DN50-600 PN16

ОПИСАНИЕ

Задвижка чугунная с обрeзиненным клином в комплекте с электроприводом САТУРН ЭП-М используется в различных отраслях в качестве запорного устройства. Электроприводы многооборотные САТУРН ЭП-М (далее электропривод) предназначены для дистанционного и местного управления задвижками.

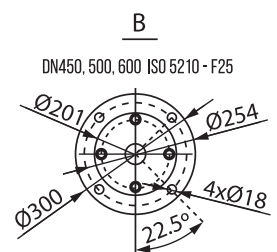
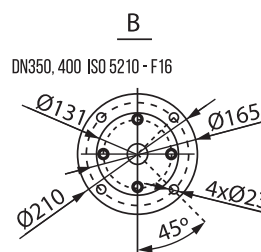
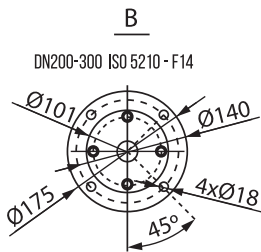
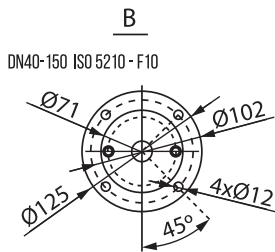
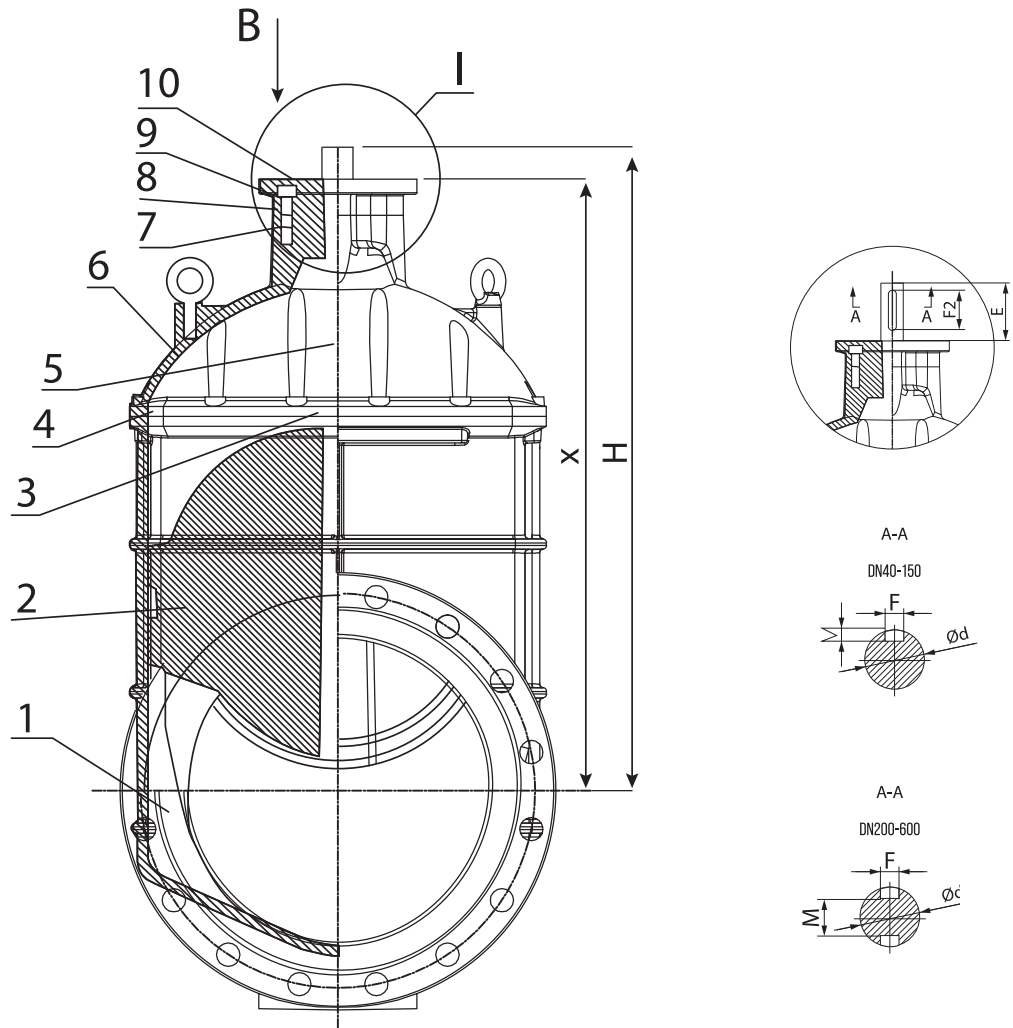
ОБЛАСТЬ ПРИМЕНЕНИЯ

Задвижки с обрeзиненным клином применяются в системах холодного и горячего водоснабжения, системах пожаротушения, а также конструкция задвижки позволяет использовать ее в системах канализации.

ТЕХНИЧЕСКИЕ ХАРАКТЕРИСТИКИ

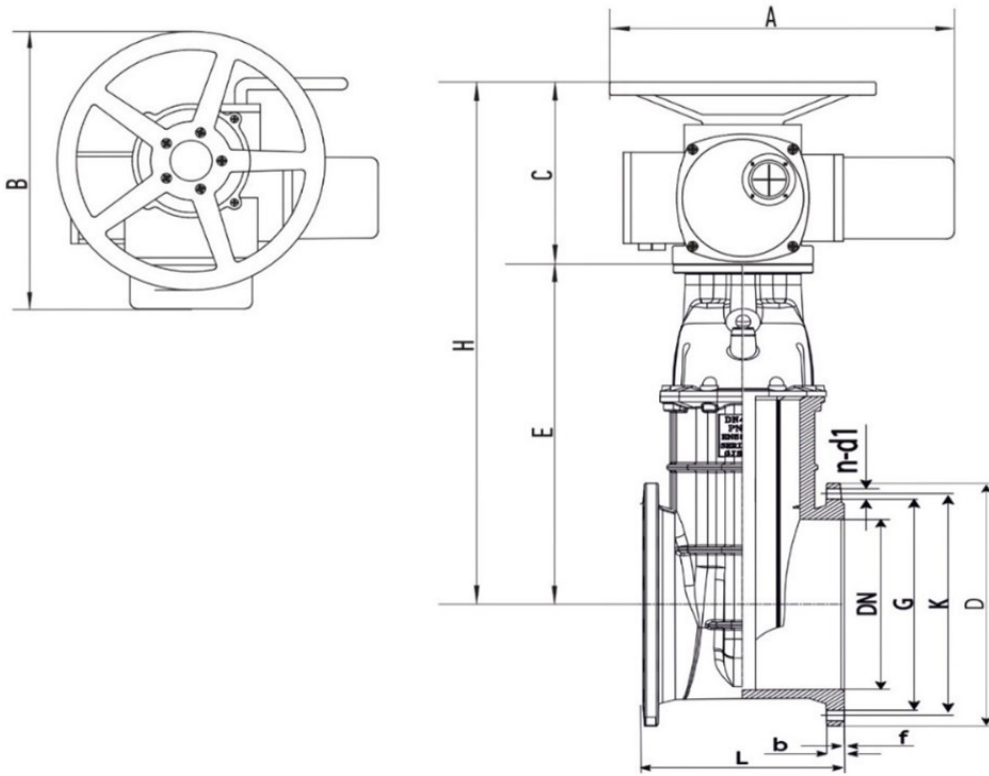
1	Номинальный диаметр, DN	50 - 600 мм
2	Максимальное давление, PN	16 бар
3	Рабочая температура	От -10 °С до +95 °С
4	Максимальная температура	+120 °С (кратковременно)
5	Тип присоединения	Фланцевый
6	Класс герметичности	A (по ГОСТ 9544-2015)

RSV60, RSV60RED			
Внешний вид	DN, мм	PN, бар	Артикул
	50	10/16	050RSV50 / 050RSV60RED
	65		065RSV60 / 065RSV60RED
	80		080RSV60 / 080RSV60RED
	100		100RSV60 / 100RSV60RED
	125		125RSV60 / 125RSV60RED
	150		150RSV60 / 150RSV60RED
	200	16	200RSV60 / 200RSV60RED
	250		250RSV60 / 250RSV60RED
	300		300RSV60 / 300RSV60RED
	350		350RSV60 / 350RSV60RED
	400		400RSV60 / 400RSV60RED
	500		500RSV60 / 500RSV60RED
	600		600RSV60 / 600RSV60RED

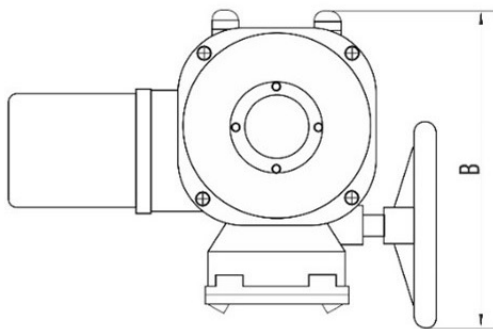


МАТЕРИАЛЫ КОНСТРУКЦИИ

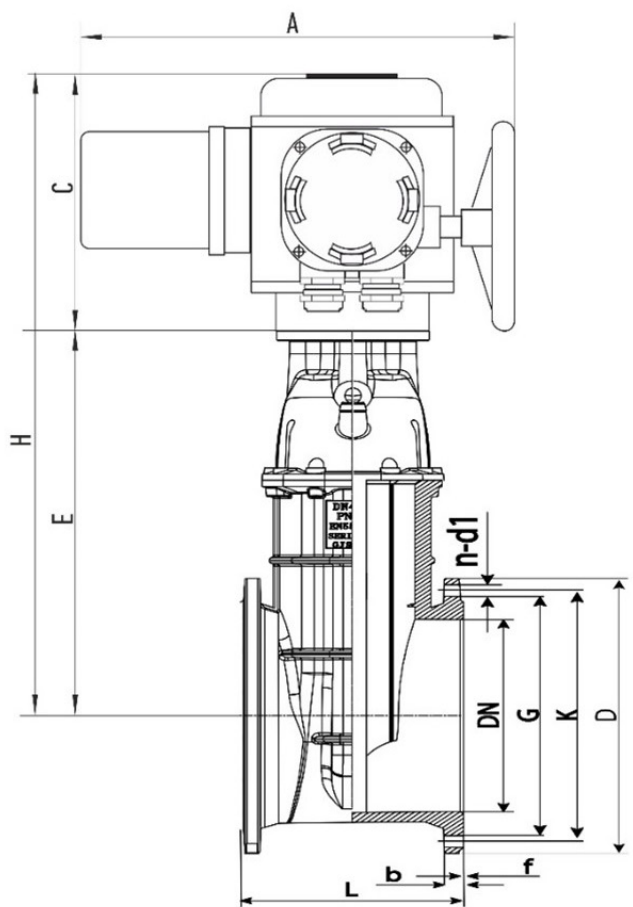
1	Корпус	Высокопрочный чугун GGG50
2	Клин	Высокопрочный чугун GGG50, покрытый EPDM
3	Гайка клина	Латунь, марка CuZn39Pb2
4	Уплотнение крышки	NBR
5	Шток	Нержавеющая сталь 2Cr13
6	Крышка	Высокопрочный чугун GGG50
7	Прижимная сальниковая втулка	Латунь CuZn39Pb2
8	Уплотнительное кольцо	NBR
9	Болт	Сталь 35
10	Фланец	Высокопрочный чугун GGG50
11	Болт крепления крышки	Сталь 35



DN50-65



DN80-600



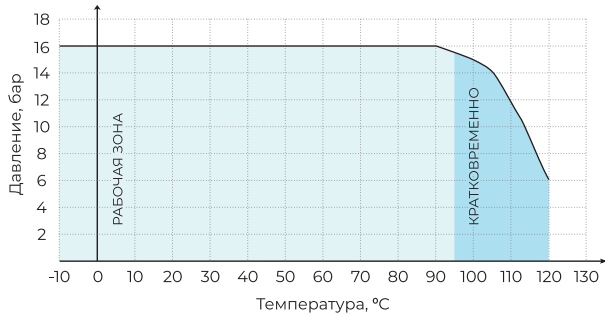
ГАБАРИТНЫЕ И ПРИСОЕДИНИТЕЛЬНЫЕ РАЗМЕРЫ

Артикул	DN	Габаритные размеры, мм						Присоединительные фланцы, мм						Вес, кг
		L	H	A	B	C	E	D	K	G	n-d1	b	f	
RSV60														
050RSV60	50	150	408	340	288	250	158	165	125	99	4-Ø19	19	3	26,36
065RSV60	65	170	437	340	288	250	187	185	145	118	4-Ø19	19	3	28,8
080RSV60	80	180	449	378	335	233	216	200	160	132	8-Ø19	19	3	38
100RSV60	100	190	488	378	335	233	255	220	180	156	8-Ø19	19	3	43,9
125RSV60	125	200	528	378	335	233	295	250	210	184	8-Ø19	19	3	48,2
150RSV60	150	210	563	378	335	233	330	285	240	211	8-Ø23	19	3	56,8
200RSV60	200	230	671	453	375	248	423	340	295	266	12-Ø23	20	3	75
250RSV60	250	250	770	453	375	248	522	405	355	319	12-Ø28	22	3	112,7
300RSV60	300	270	871	453	375	248	623	460	410	370	12-Ø28	24,5	3	136
350RSV60	350	290	1038	620	478	315	723	520	460	429	16-Ø28	26,5	4	210
400RSV60	400	310	1140	620	478	315	825	580	525	480	16-Ø31	28	4	248
500RSV60	500	350	1305	620	478	315	990	715	650	609	20-Ø34	31,5	4	467
600RSV60	600	390	1565	740	520	400	1165	840	770	720	20-Ø37	36	5	711
RSV60RED														
050RSV60RED	50	150	408	340	288	250	158	165	125	99	4-Ø19	19	3	26,36
065RSV60RED	65	170	437	340	288	250	187	185	145	118	4-Ø19	19	3	28,8
080RSV60RED	80	180	449	378	335	233	216	200	160	132	8-Ø19	19	3	38
100RSV60RED	100	190	488	378	335	233	255	220	180	156	8-Ø19	19	3	43,9
125RSV60RED	125	200	528	378	335	233	295	250	210	184	8-Ø19	19	3	48,2
150RSV60RED	150	210	563	378	335	233	330	285	240	211	8-Ø23	19	3	56,8
200RSV60RED	200	230	671	453	375	248	423	340	295	266	12-Ø23	20	3	75
250RSV60RED	250	250	770	453	375	248	522	405	355	319	12-Ø28	22	3	112,7
300RSV60RED	300	270	871	453	375	248	623	460	410	370	12-Ø28	24,5	3	136
350RSV60RED	350	290	1038	620	478	315	723	520	460	429	16-Ø28	26,5	4	210
400RSV60RED	400	310	1140	620	478	315	825	580	525	480	16-Ø31	28	4	248
500RSV60RED	500	350	1305	620	478	315	990	715	650	609	20-Ø34	31,5	4	467
600RSV60RED	600	390	1565	740	520	400	1165	840	770	720	20-Ø37	36	5	711

ВЫБОР ОБОРУДОВАНИЯ

Диаметр задвижки принимается равным диаметру трубопровода. Для определения потери давления на задвижке используйте приведенные в таблице ниже значения пропускной способности Kv.

ДИАГРАММА ЗАВИСИМОСТИ «ТЕМПЕРАТУРА-ДАВЛЕНИЕ»



*Кратковременный режим в диапазоне от +95 °С до +120 °С не более 1 минуты в течение месяца

KV (M³/Ч) ЗАДВИЖКИ ЧУГУННОЙ

DN	50	65	80	100	125
Kv	229	360	537	933	1595
DN	150	200	250	300	350
Kv	2685	5004	8393	12072	16348
DN	400	450	500	600	
Kv	21528	29372	37117	52626	

ISO 5210	DN	ØD ^{0-0.1}	E ^{0-0.1}	F2	F	M
F10	50-65	Ø18	50	32	6	3,5
F10	80-150	Ø20	50	32	8	4
F14	200	Ø32	50	32	10	24
F14	250-300	Ø34	50	32	10	26,5
F16	350-400	Ø38	60	40	10	29
F25	450-600	Ø45	80	50	12	35

DN задвижки	Фланец ISO 5210	D штока, мм	Тип привода, 380В	Тип привода, 220В
50	F10	18	ЭП-МА 80/18	ЭП-МА 100/24
65				
80		20	ЭП-МА 100/24	ЭП-МА 100/24
100				
125				
150	F14	32	ЭП-МА 150/24	Не устанавливается
200			ЭП-МБ 200/24	
250		34	ЭП-МБ 300/24	
300			ЭП-МБ 300/24	
350	F16	38	ЭП-МВ 450/24	
400			ЭП-МВ 450/24	
500			F25	45
600	60	ЭП-МВ 900/24		

УСЛОВИЯ МОНТАЖА

При установке задвижки «насухую» в трубопроводе сила трения резины о металл не позволяет ее полностью закрыть при помощи разумных усилий вручную. Следует смочить поверхности трения, если вам необходимо закрыть задвижку насухую.

ПЕРЕД МОНТАЖОМ НЕОБХОДИМО:

- Очистить (продуть) трубопроводы от грязи, песка, окалины;
- Произвести расконсервацию, снять заглушки с проходных отверстий, удалить антикоррозионную смазку из магистральных проходов.
- Для удобства обслуживания и осмотра рекомендуется устанавливать задвижки в следующих рабочих положениях:
 - вертикальном (при положении маховика сверху);
 - горизонтальном (при положении маховика с отклонением от вертикали не более 90 °С).

УСЛОВИЯ ЭКСПЛУАТАЦИИ

- Не удалять с изделия шильдик с маркировкой!
- Задвижки должны использоваться строго по назначению в соответствии с рабочими параметрами, указанными в технической документации.
- В процессе эксплуатации, пусконаладочных и ремонтных работ задвижки не допускается использовать в качестве регулирующего устройства.
- Для своевременного выявления и устранения неисправностей необходимо периодически подвергать задвижку осмотру и проверке. Осмотр производится в соответствии с правилами и нормами, принятыми на предприятии, эксплуатирующем задвижки.

- По мере необходимости рекомендуется:
 - производить подтяжку втулки сальника;
 - восстанавливать нарушенное лакокрасочное защитное покрытие.
- Все детали задвижек взаимозаменяемые. Переворачивать клин уплотнительными поверхностями не рекомендуется во избежание потери герметичности.
- Затвор задвижки при эксплуатации необходимо поднимать полностью до верхнего упора и плотно закрывать вручную

УСЛОВИЯ ТРАНСПОРТИРОВКИ И ХРАНЕНИЯ

- Хранение и транспортировка должна осуществляться без ударных нагрузок при температуре: -40...+65 °С.
- Условия транспортировки и хранения по группе Ж1 ГОСТ 15150-69.
- Задвижки транспортируются в таре по ГОСТ 2991-85 и раскрепляются от возможных перемещений с опущенным до упора клином.
- Допускается транспортировка без упаковки, при этом рекомендуется маховик снимать во избежание поломки.
- При подъеме, погрузке и разгрузке задвижка должна находиться в горизонтальном положении во избежание повреждений.

ВНИМАНИЕ!

Не прикасайтесь к работающему изделию в связи с тем, что возможен нагрев поверхностей. Перед началом технического обслуживания или демонтажа убедитесь, что изделие не находится под давлением и не имеет высокую температуру.



RSV54



RSV55

КЛАПАНЫ БАЛАНСИРОВОЧНЫЕ

Клапан балансировочный ручной REON тип RSV54 DN15-50 82

Клапан балансировочный ручной REON тип RSV55 DN40-500 86

КЛАПАН БАЛАНСИРОВОЧНЫЙ РУЧНОЙ ТИП RSV54

DN15-50 PN16

ОПИСАНИЕ


Ручной балансировочный клапан относится к запорно-регулирующей арматуре и предназначен для гидравлической увязки между собой отдельных контуров или ветвей (стояков) в системе водяного отопления. Кроме систем отопления, клапан можно использовать в системах водоснабжения для ограничения расхода по группам потребителей и балансировки циркуляционных трубопроводов ГВС.

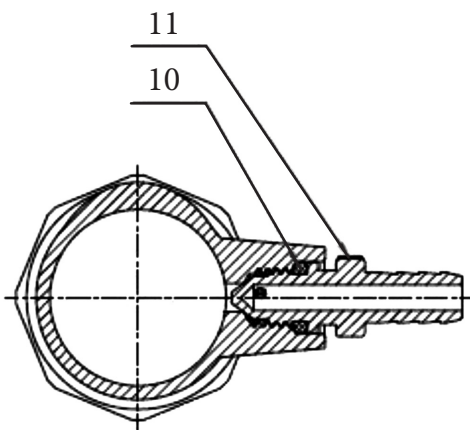
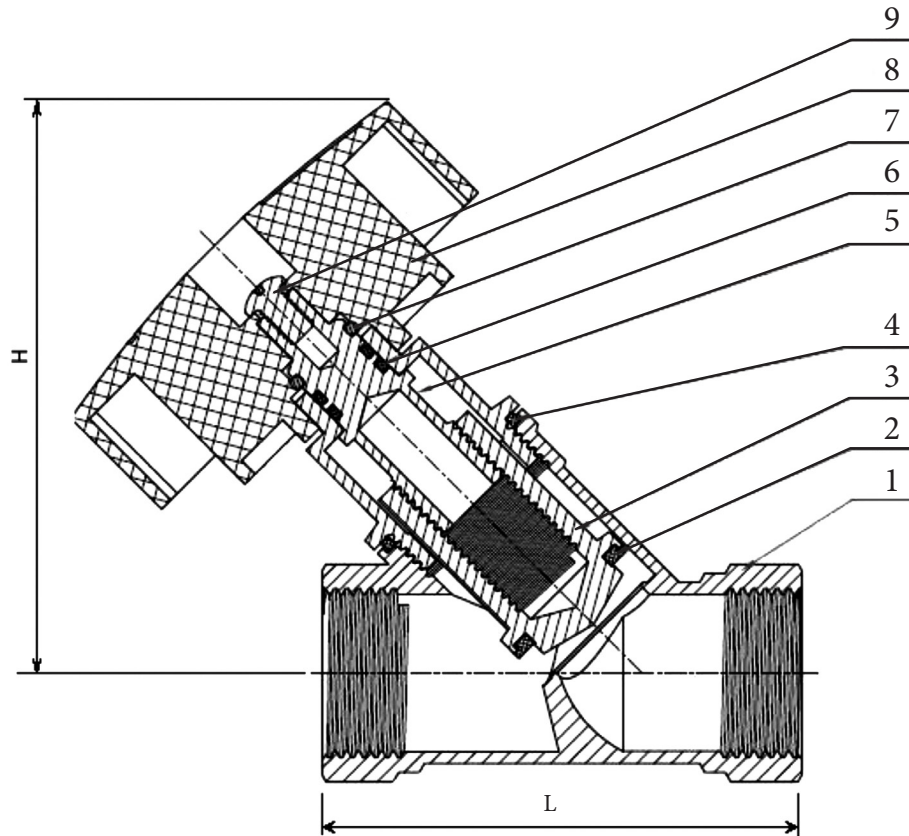
ОБЛАСТЬ ПРИМЕНЕНИЯ

Балансировочные клапаны применяются в системе отопления и водоснабжения зданий (ГВС).

ТЕХНИЧЕСКИЕ ХАРАКТЕРИСТИКИ

1	Номинальный диаметр, DN	15-50 мм
2	Максимальное давление, PN	16 бар
3	Рабочая температура	От -10 °С до +110 °С
5	Тип присоединения	Резьбовое
6	Класс герметичности	A (по ГОСТ 9544-2015)

RSV54				
Внешний вид	DN, мм	PN, бар	Материал корпуса	Артикул
	15	16	латунь	015RSV54
	20			020RSV54
	25			025RSV54
	32			032RSV54
	40			040RSV54
	50			050RSV54



ГАБАРИТНЫЕ
И ПРИСОЕДИНИТЕЛЬНЫЕ РАЗМЕРЫ

Артикул	DN	Размеры		G, дюймы	Масса, кг
		L, мм	H, мм		
015RSV54	15	74	90	1/2	0.3
020RSV54	20	75	90	3/4	0.4
025RSV54	25	78	91	1	0.5
032RSV54	32	95	96	1 1/4	0.7
040RSV54	40	101	104	1 1/2	0.9
050RSV54	50	106	110	2	1.4

МАТЕРИАЛЫ КОНСТРУКЦИИ

1	Корпус	Латунь
2	Прокладка	Фторопласт PTFE
3	Золотник	Латунь
4	Прокладка	Фторопласт PTFE
5	Шпindelь	Латунь
6	Сальниковые кольцо	EPDM
7	Стопорное кольцо	Сталь
8	Рукоятка	Пластик ABS
9	Винт	Сталь
10	Уплотнительное кольцо	EPDM
11	Ниппель	Латунь

ГИДРАВЛИЧЕСКИЕ ХАРАКТЕРИСТИКИ

Значение по шкале	Значение Kv (м ³ /ч)					
	DN15	DN20	DN25	DN32	DN40	DN50
0	0	0	0	0	0	0
5	0,6	0,8	1,3	2,2	3,5	5,6
10	1,2	1,7	2,8	4,8	7,7	12,4
15	1,4	2	3,2	5,5	8,9	14,4
20	1,6	2,2	3,5	6,1	9,8	15,7
25	1,8	2,6	4,1	7,1	11,5	18,6
30	2	2,8	4,5	7,7	12,4	19,9
35	2,2	3,1	5	8,6	13,9	22,5
40	2,3	3,2	5,2	8,9	14,4	23,3
45	2,5	3,5	5,6	9,6	15,6	25,1
50	2,6	3,6	5,8	9,2	16	25,6
55	2,8	3,9	6,3	10,8	17,5	27,7
60	2,9	4,1	6,6	11,3	18,2	28,8
65	3,1	4,3	7	11,9	19,3	30,3
70	3,2	4,4	7,2	12,3	19,9	31,1
75	3,4	4,7	7,6	13,1	21,2	32,5
80	3,4	4,8	7,7	13,2	21,5	33,2
85	3,6	5,1	8,2	14,1	22,7	34,1
90	3,7	5,2	8,4	14,3	23,2	34,6
95	4	5,5	9	15,4	24,8	34,9
99	4,1	5,7	9,3	15,8	25,5	36,2

ВЫБОР ОБОРУДОВАНИЯ

Диаметр балансировочного клапана принимается равным диаметру трубы. Для определения потери давления на балансировочном клапане используйте приведенные в таблице ниже значения пропускной способности Kv в зависимости от настройки клапана.

Kv (м³/ч) БАЛАНСИРОВОЧНОГО КЛАПАНА

DN	15	20	25	32	40	50
Kv	4.1	5.7	9.3	15.8	25.5	36.2

УСЛОВИЯ МОНТАЖА

- Клапан балансировочный устанавливается в любом монтажном положении. При этом, расположение клапана должно позволять производить удобную настройку.
- Направление потока рабочей среды должно совпадать с направлением стрелки на корпусе клапана.
- Монтаж клапанов следует производить в соответствии с требованиями СП73.13330.2012 «Внутренние санитарно-технические системы».
- Клапан балансировочный следует устанавливать в конце регулируемого контура во избежание его завоздушивания.
- При монтаже клапанов запрещается прикладывать к ним крутящие моменты, превышающие значения, указанные в таблице:

Ду	15	20	25	32	40	50
Предельный крутящий момент, Нм	30	40	50	60	70	80

УСЛОВИЯ ЭКСПЛУАТАЦИИ

- Не удаляйте с изделия шильдик с маркировкой!
- Изделия должны эксплуатироваться при давлении и температуре, указанных в таблице технических характеристик.
- Не допускается эксплуатация клапана со снятым или ослабленным винтом крепления рукоятки.
- Не допускается попадание на рукоятку клапана растворителей, лакокрасочных составов и прочих веществ, агрессивных к материалу рукоятки.

УСЛОВИЯ ТРАНСПОРТИРОВКИ И ХРАНЕНИЯ

- Изделия должны храниться в упаковке предприятия-изготовителя по условиям хранения 3 по ГОСТ 15150.
- Транспортировка изделий должна осуществляться в соответствии с условиями 5 по ГОСТ 15150.

ВНИМАНИЕ!

Не прикасайтесь к работающему изделию в связи с тем, что возможен нагрев поверхностей. Перед началом технического обслуживания или демонтажа убедитесь, что изделие не находится под давлением и не имеет высокую температуру.

КЛАПАН БАЛАНСИРОВОЧНЫЙ РУЧНОЙ ТИП RSV55

DN40-500 PN16

ОПИСАНИЕ

Ручные фланцевые балансировочные клапаны относятся к регулирующей арматуре и предназначены для гидравлической увязки между собой отдельных контуров и ограничения расхода теплоносителя.

Клапаны позволяют менять и фиксировать их пропускную способность, имеют удобный индикатор настройки.

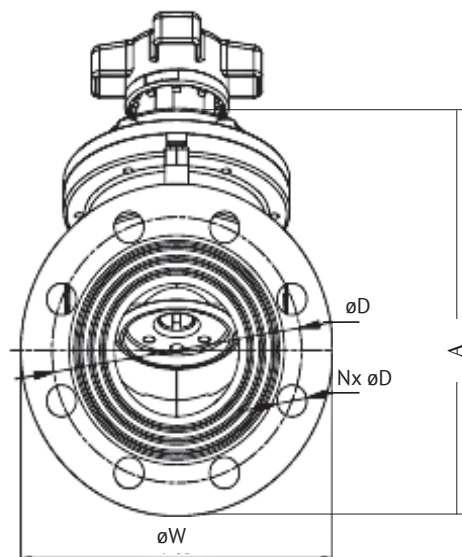
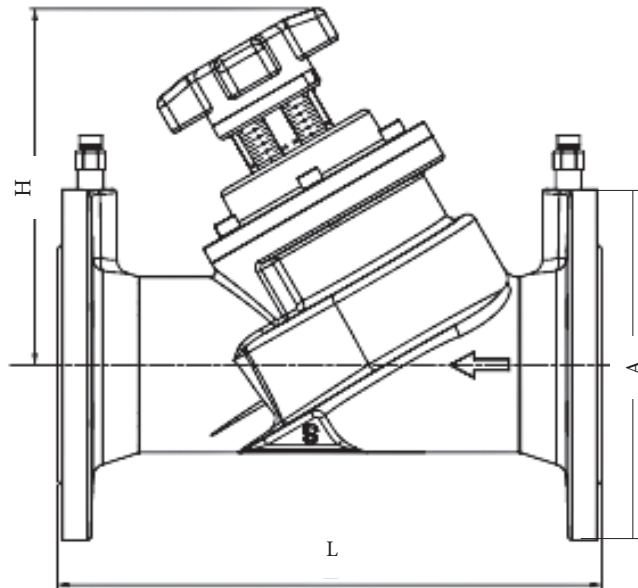
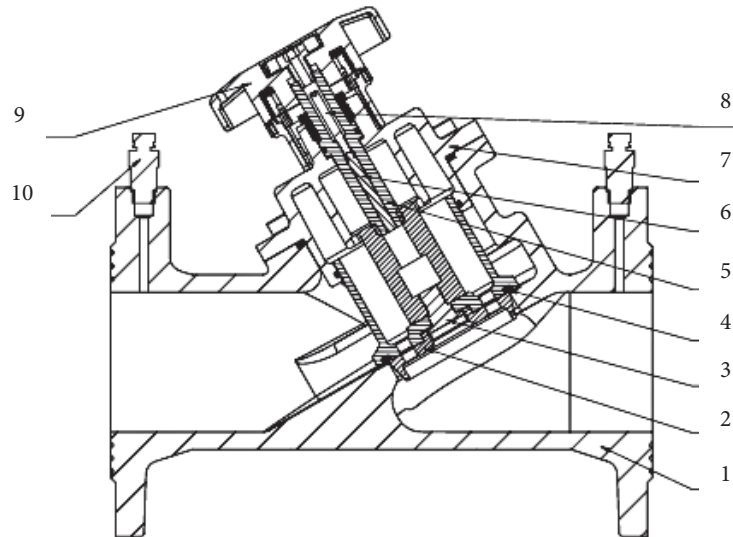
ОБЛАСТЬ ПРИМЕНЕНИЯ

Ручные фланцевые балансировочные клапаны применяются в системах отопления, горячего водоснабжения и охлаждения.

ТЕХНИЧЕСКИЕ ХАРАКТЕРИСТИКИ

1	Номинальный диаметр, DN	40-500 мм
2	Максимальное давление, PN	16 бар
3	Максимальная температура	+120 °C
4	Тип присоединения	Фланцевое
5	Класс герметичности	A (по ГОСТ 9544-2015)

RSV55				
Внешний вид	DN, мм	PN, бар	Материал корпуса	Артикул
	40	16	высокопрочный чугун GGG40	040RSV55
	50			050RSV55
	65			065RSV55
	80			080RSV55
	100			100RSV55
	125			125RSV55
	150			150RSV55
	200			200RSV55
	250			250RSV55
	300			300RSV55
	350			350RSV55
	400			400RSV55
	500			500RSV55



МАТЕРИАЛЫ КОНСТРУКЦИИ

1	Корпус	Высокопрочный чугун GGG40
2	Конус балансировочный	Высокопрочный чугун GGG40
3	Винт	Латунь
4	Уплотнение	EPDM
5	Шток	Латунь
6	Фиксатор настройки	Латунь
7	Крышка	Высокопрочный чугун GGG40
8	Стопорный винт	Нержавеющая сталь (AISI304)
9	Маховик	Пластик ABC (DN40-250), Серый чугун (DN300-500)
10	Измерительный ниппель	Латунь

ГАБАРИТНЫЕ И ПРИСОЕДИНИТЕЛЬНЫЕ РАЗМЕРЫ

Артикул	DN	Размеры, мм				NxD	Kvs, (м ³ /ч)	Масса, кг
		L	H	W	D			
040RSV55	40	230	136	150	110	4x19	54,0	9,5
050RSV55	50	230	152	165	125	4x19	54,0	9,5
065RSV55	65	290	180	185	145	4x19	94,47	15,5
080RSV55	80	310	200	200	160	8x19	137,2	20,0
100RSV55	100	350	220	220	180	8x19	211,2	27,5
125RSV55	125	400	308	250	210	8x19	330,22	37,5
150RSV55	150	480	322	385	240	8x23	408,52	52,5
200RSV55	200	600	420	340	295	12x23	759,25	99,0
250RSV55	250	730	460	405	355	12x28	1102,5	146,0
300RSV55	300	850	600	460	410	12x28	1516,6	200,0
350RSV55	350	980	614	520	470	16x28	2250,0	300,0
400RSV55	400	1100	642	580	525	16x31	3050,0	416,0
450RSV55	450	1200	675	640	585	20x31	3720,0	557,0
500RSV55	500	1250	713	715	650	20x34	4180,0	606,0

ГИДРАВЛИЧЕСКИЕ ХАРАКТЕРИСТИКИ

На- строй- ка	DN 40/50	DN 65	DN 80	DN 100	DN 125	DN 150	DN 200	DN 250	DN 300	DN 350	DN 400	DN 450	DN 500
1	7.4	13.6	14.04	17.6	22.43	27.9	67.0	109,0	128,0	167,2	208,0	240,5	305,2
2	15.8	31.17	28.24	38.7	53.1	55.9	127.27	184,0	211,1	240,0	344,0	396,5	598,0
3	26.7	48.1	42.78	57.3	74.86	77.8	191.44	264,0	290,3	330,0	452,0	649,0	1024,0
4	36.9	59.8	62.08	76.5	115.63	127.2	278.06	356,0	380,6	485,0	735,0	915,0	1315,0
5	46.2	68.35	82.97	99.3	155.56	172.56	388.97	438,8	481,2	658,0	1054,5	1242,0	1592,0
6	54.0	76.07	103.73	132.5	186.10	211.16	474.3	538,3	624,2	824,0	1380,0	1712,0	2142,0
7	-	82.61	119.93	167.5	226.71	265.9	558.7	661,7	731,0	1045,0	1698,0	2046,0	2586,0
8	-	87.84	127.67	190.2	273.57	288.33	638.1	770,0	886,9	1215,0	1980,0	2425,0	2845,0
9	-	94.47	137.2	211.2	330.22	351.3	719,5	826,7	1042,1	1420,0	2280,0	2680,0	3192,0
10	-	-	-	-	-	372.26	759.25	920,0	1177,3	1685,0	2620,0	3080,0	3640,0
11	-	-	-	-	-	408.52	-	1010,0	1330,1	1894,0	2750,0	3350,0	3892,0
12	-	-	-	-	-	-	-	1102,5	1429,1	2017,0	2940,0	3580,0	4024,0
13	-	-	-	-	-	-	-	-	1516,6	2250,0	3050,0	3720,0	4180,0
14	-	-	-	-	-	-	-	-	-	-	-	-	-

ВЫБОР ОБОРУДОВАНИЯ

Диаметр балансирующего клапана принимается равным диаметру трубы. Для определения потери давления на балансирующем клапане используйте приведенные в таблице ниже значения пропускной способности K_v в зависимости от настройки клапана.

НАСТРОЙКУ КЛАПАНА МОЖНО ОПРЕДЕЛИТЬ ПО ФОРМУЛЕ:

$$Kv = \frac{G}{\sqrt{\Delta P_{\text{кл}}}}$$

Где:

Kv – пропускная способность, м³/ч

G – расход через клапан, м³/ч

ΔP_{кл} – перепад на клапане, бар.

Пример: Для клапана RSV55 DN50 необходимо выбрать настройку при условии, что расход теплоносителя через клапан G=20 м³/ч, а перепад на клапане ΔP_{кл}=0,4 бар.

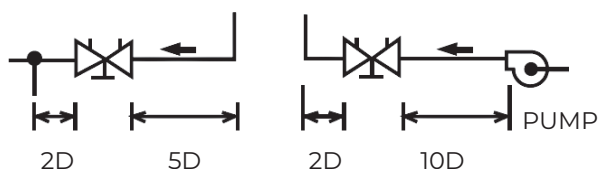
Решение:

$$Kv = \frac{G}{\sqrt{\Delta P_{\text{кл}}}} = \frac{20}{\sqrt{0,4}} = 31,62 \frac{\text{м}^3}{\text{ч}}$$

что соответствует настройке 3,5 оборота.

УСЛОВИЯ МОНТАЖА

- Монтаж, наладку и техническое обслуживание клапана балансирующего типа RSV55 должен выполнять только квалифицированный персонал, имеющий допуск к работам такого рода.
- Клапан балансирующий устанавливается в любом монтажном положении. При этом расположение клапана должно позволять производить удобную настройку и присоединение измерительного прибора.
- Направление потока рабочей среды должно совпадать с направлением стрелки на корпусе клапана.
- Для предотвращения возникновения турбулентности потока, который влияет на точность настройки клапана, рекомендуется обеспечивать указанные на рисунке размеры прямых участков трубопровода до и после клапана, где D-диаметр клапана.



УСЛОВИЯ ЭКСПЛУАТИРОВАНИЯ

- Изделия должны эксплуатироваться при давлении и температуре, изложенных в таблице технических характеристик.
- Не допускается эксплуатация клапана со снятым или ослабленным винтом крепления рукоятки.
- Перед началом технического обслуживания или демонтажа убедитесь, что изделие не находится под давлением и не имеет высокую температуру.

УСЛОВИЯ ТРАНСПОРТИРОВКИ И ХРАНЕНИЯ

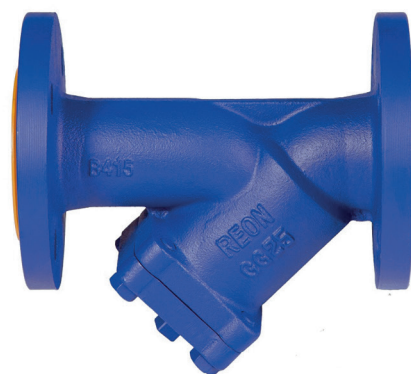
- Хранение и транспортировка должна осуществляться без ударных нагрузок при температуре: -40...+65°C.
- Не допускается попадание посторонних предметов внутрь или падение изделия.
- Изделие должно храниться в незагрязненном помещении и быть защищено от воздействия атмосферных осадков.
- При транспортировке корпус изделия должен быть защищен от повреждений.

ВНИМАНИЕ!

Не прикасайтесь к работающему изделию в связи с тем, что возможен нагрев поверхностей. Перед началом технического обслуживания или демонтажа убедитесь, что изделие не находится под давлением и не имеет высокую температуру.



RSV07



RSV05

ФИЛЬТРЫ СЕТЧАТЫЕ ЧУГУННЫЕ

Фильтр сетчатый чугунный REON тип RSV07 DN15-400	92
Фильтр сетчатый чугунный в комплекте с магнитной вставкой REON тип RSV05 DN15-400	95
Вставка магнитная для сетчатого фильтра тип RSV06	98
Сетка для сетчатого фильтра тип RSV20	100
Прокладка для крышки сетчатых фильтров тип RSV19	102

ФИЛЬТР СЕТЧАТЫЙ ЧУГУННЫЙ ТИП RSV07

DN15-400 PN16

ОПИСАНИЕ

Фильтр сетчатый чугунный предназначен для механической очистки рабочей среды от грязи, ржавчины, стружки и т.д.

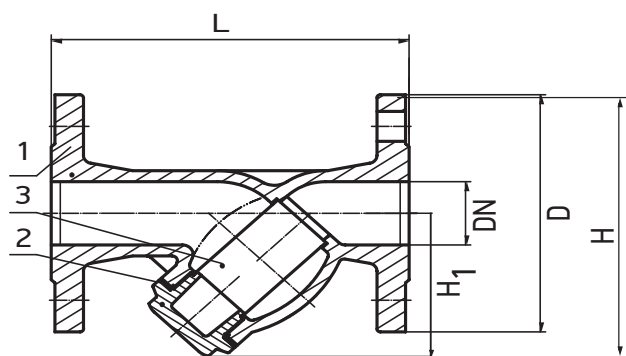
ОБЛАСТЬ ПРИМЕНЕНИЯ

Фильтр сетчатый чугунный применяется в системах холодного и горячего водоснабжения, отопления, пара и нейтральных сред.

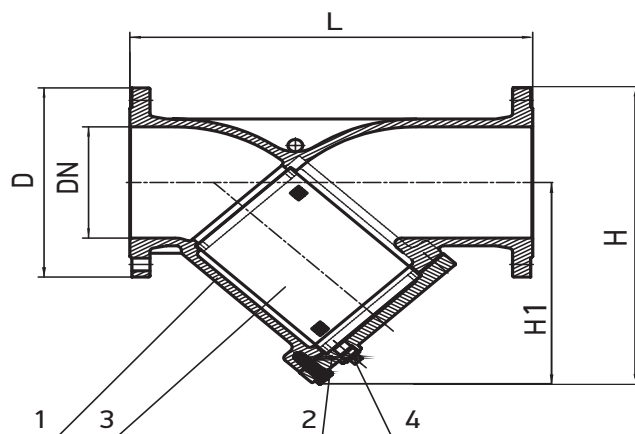
ТЕХНИЧЕСКИЕ ХАРАКТЕРИСТИКИ

1	Номинальный диаметр, DN	15-400 мм
2	Максимальное давление, PN	16 бар
3	Максимальная температура	до +300 °C
5	Тип присоединения	Фланцевое

RSV07				
Внешний вид	DN, мм	PN, бар	Материал корпуса	Артикул
	15	16	серый чугун GG25	015RSV07
	20			020RSV07
	25			025RSV07
	32			032RSV07
	40			040RSV07
	50			050RSV07
	65			065RSV07
	80			080RSV07
	100			100RSV07
	125			125RSV07
	150			150RSV07
	200			200RSV07
	250			250RSV07
	300			300RSV07
	350			350RSV07
	400			400RSV07



DN 15-40



DN 50-400

МАТЕРИАЛЫ КОНСТРУКЦИИ

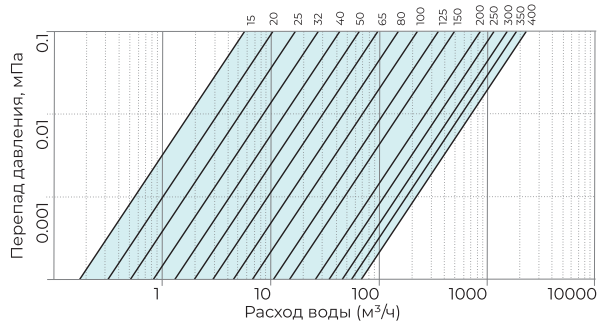
1	Корпус	Серый чугун GG25
2	Крышка	Серый чугун GG25
3	Сетка	Нержавеющая сталь (AISI304)
4	Сливная пробка*	Сталь

*Имеется на фильтрах DN50-400

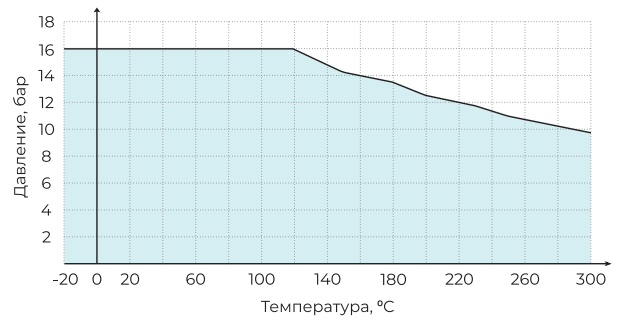
ГАБАРИТНЫЕ И ПРИСОЕДИНИТЕЛЬНЫЕ РАЗМЕРЫ

Артикул	DN	Размеры, мм						Размер ячейки сетки, мм	Масса, кг
		L	H	H1	D	b×f	Z×Ø d		
015RSV07	15	130	115	68	95	14×2	4× Ø 14	0,8	1,8
020RSV07	20	150	120	68	105	16×2	4× Ø 14		2,5
025RSV07	25	160	130	73	115	16×2	4× Ø 14		3,2
032RSV07	32	180	150	80	140	18×2	4× Ø 19		4,8
040RSV07	40	200	170	95	150	18×2	4× Ø 19		5,9
050RSV07	50	230	210	128	165	20×2	4× Ø 19		9
065RSV07	65	290	240	148	185	20×2	4× Ø 19		13
080RSV07	80	310	280	180	200	22×2	8× Ø 19		17
100RSV07	100	350	320	210	220	24×2	8× Ø 19		25,8
125RSV07	125	400	350	225	250	26×2	8× Ø 19		39
150RSV07	150	480	390	248	285	26×2	8× Ø 23	1,5	56
200RSV07	200	600	530	360	340	30×2	12× Ø 23		92
250RSV07	250	730	630	428	405	32×3	12× Ø 28	2,0	144
300RSV07	300	850	750	520	460	32×4	12× Ø 28		197
350RSV07	350	980	950	690	520	38×4	16× Ø 28		321
400RSV07	400	1100	1050	760	580	39×4	16× Ø 30		390

**ДИАГРАММА ПЕРЕПАДА ДАВЛЕНИЯ
ДЛЯ ЧУГУННОГО ФИЛЬТРА**



**ДИАГРАММА ЗАВИСИМОСТИ
«ТЕМПЕРАТУРА-ДАВЛЕНИЕ»**



ВЫБОР ОБОРУДОВАНИЯ

Диаметр фильтра принимается равным диаметру трубы. Для определения потери давления на фильтре используйте приведенную диаграмму перепада давления.

ФИЛЬТР СЕТЧАТЫЙ ЧУГУННЫЙ В КОМПЛЕКТЕ С МАГНИТНОЙ ВСТАВКОЙ ТИП RSV05

DN15-400 PN16

ОПИСАНИЕ


Фильтр сетчатый чугунный с магнитной вставкой предназначен для механической очистки рабочей среды от твердых частиц, а магнитная вставка улавливает намагниченные частицы.

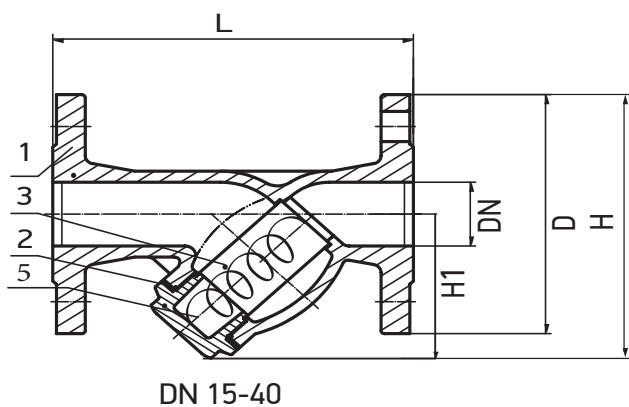
ОБЛАСТЬ ПРИМЕНЕНИЯ

Фильтр сетчатый чугунный применяется в системах холодного и горячего водоснабжения, отопления, пара и нейтральных сред.

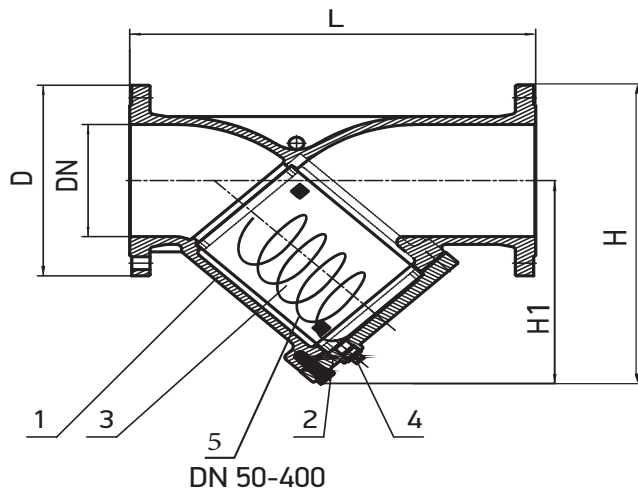
ТЕХНИЧЕСКИЕ ХАРАКТЕРИСТИКИ

1	Номинальный диаметр, DN	15-400 мм
2	Максимальное давление, PN	16 бар
3	Максимальная температура	до +300 °С
5	Тип присоединения	Фланцевое

RSV05				
Внешний вид	DN, мм	PN, бар	Материал корпуса	Артикул
	15	16	серый чугун GG25	015RSV05
	20			020RSV05
	25			025RSV05
	32			032RSV05
	40			040RSV05
	50			050RSV05
	65			065RSV05
	80			080RSV05
	100			100RSV05
	125			125RSV05
	150			150RSV05
	200			200RSV05
	250			250RSV05
	300			300RSV05
	350			350RSV05
	400			400RSV05



DN 15-40



DN 50-400

МАТЕРИАЛЫ КОНСТРУКЦИИ

1	Корпус	Серый чугун GG25
2	Крышка	Серый чугун GG25
3	Сетка	Нержавеющая сталь (AISI304)
4	Сливная пробка*	Сталь
5	Вставка магнитная	Нержавеющая сталь (AISI304), магниты ферритовые

*Имеется на фильтрах DN50-400

ГАБАРИТНЫЕ И ПРИСОЕДИНИТЕЛЬНЫЕ РАЗМЕРЫ

Артикул	DN	Размеры, мм						Размер ячейки сетки, мм	Масса, кг
		L	H	H1	D	b×f	Z×Ø d		
015RSV05	15	130	115	68	95	14×2	4× Ø 14	0,8	1,8
020RSV05	20	150	120	68	105	16×2	4× Ø 14		2,5
025RSV05	25	160	130	73	115	16×2	4× Ø 14		3,2
032RSV05	32	180	150	80	140	18×2	4× Ø 19		4,8
040RSV05	40	200	170	95	150	18×2	4× Ø 19		5,9
050RSV05	50	230	210	128	165	20×2	4× Ø 19		9
065RSV05	65	290	240	148	185	20×2	4× Ø 19		13
080RSV05	80	310	280	180	200	22×2	8× Ø 19		17
100RSV05	100	350	320	210	220	24×2	8× Ø 19		25,8
125RSV05	125	400	350	225	250	26×2	8× Ø 19	39	
150RSV05	150	480	390	248	285	26×2	8× Ø 23	1,5	56
200RSV05	200	600	530	360	340	30×2	12× Ø 23		92
250RSV05	250	730	630	428	405	32×3	12× Ø 28	2,0	144
300RSV05	300	850	750	520	460	32×4	12× Ø 28		197
350RSV05	350	980	950	690	520	38×4	16× Ø 28		321
400RSV05	400	1100	1050	760	580	39×4	16× Ø 30		390

ДИАГРАММА ПЕРЕПАДА ДАВЛЕНИЯ ДЛЯ ЧУГУННОГО ФИЛЬТРА

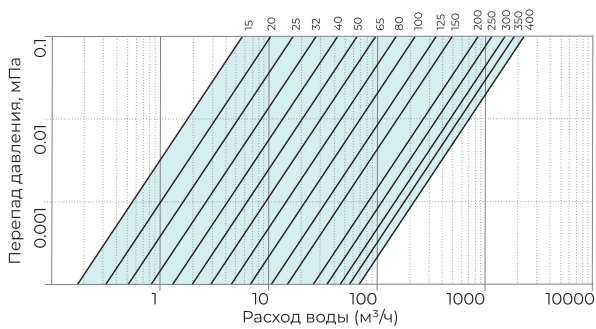
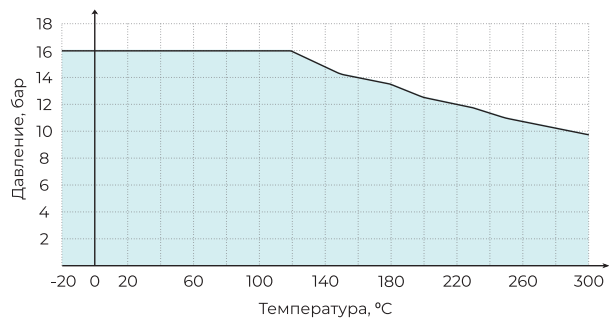


ДИАГРАММА ЗАВИСИМОСТИ «ТЕМПЕРАТУРА-ДАВЛЕНИЕ»



ВЫБОР ОБОРУДОВАНИЯ

Диаметр фильтра принимается равным диаметру трубы. Для определения потери давления на фильтре используйте приведенную диаграмму перепада давления.

УСЛОВИЯ МОНТАЖА

- Фильтр сетчатый на горизонтальном трубопроводе устанавливается в горизонтальном положении крышкой вниз. Установка в вертикальном положении возможна только при направлении потока сверху вниз.
- Направление потока среды должно совпадать со стрелкой на корпусе фильтра.
- Затяжку крепежных болтов необходимо осуществлять равномерно.

УСЛОВИЯ ЭКСПЛУАТАЦИИ

- Для быстрой очистки фильтра сетчатого от накопившихся загрязнений можно использовать сливную пробку, расположенную на крышке фильтра.
- Для удобства обслуживания фильтра без отключения системы вместо пробки возможна установка сливного крана. В случае отсутствия такого крана, пробку можно открывать только при отключенной системе.
- В зависимости от качества рабочей среды и требований к условиям эксплуатации защищаемого оборудования, фильтр должен подвергаться сервисному обслуживанию, как правило, не реже одного раза в год.

- Для полной очистки фильтра необходимо снять крышку и извлечь сетку. Затем сетку необходимо промыть под струей воды для удаления посторонних частиц. При последующей установке крышки рекомендуется использовать новую прокладку.

УСЛОВИЯ ТРАНСПОРТИРОВКИ И ХРАНЕНИЯ

- Хранение и транспортировка должна осуществляться без ударных нагрузок при температуре: - 40...+ 65 °С.
- Не допускается попадание посторонних предметов внутрь или падение фильтра.
- Изделие должно храниться в незагрязненном помещении и быть защищено от воздействия атмосферных осадков.
- При транспортировке корпус фильтра REON должен быть защищен от повреждений.

ВНИМАНИЕ!

Не прикасайтесь к работающему изделию в связи с тем, что возможен нагрев поверхностей. Перед началом технического обслуживания или демонтажа убедитесь, что изделие не находится под давлением и не имеет высокую температуру.

ВСТАВКА МАГНИТНАЯ ДЛЯ СЕТЧАТОГО ФИЛЬТРА ТИП RSV06

DN15-400 PN16

ОБЛАСТЬ ПРИМЕНЕНИЯ

Магнитная вставка RSV06 устанавливается в фильтр и предназначена для улавливания твердых намагниченных частиц.

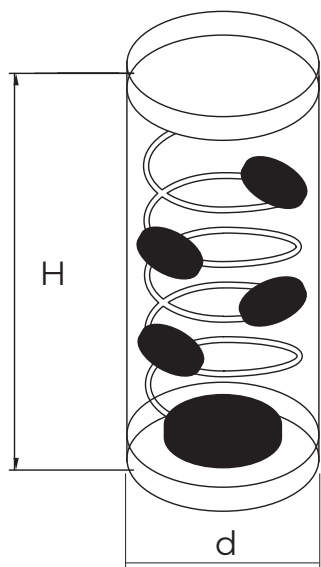
ТЕХНИЧЕСКИЕ ХАРАКТЕРИСТИКИ

1	Номинальный диаметр, DN	15-400 мм
2	Максимальное давление, PN	16 бар
3	Максимальная температура	до +300 °С

RSV06				
Внешний вид	DN, мм	PN, бар	Материал корпуса	Артикул
	15 / 20	16	нержавеющая сталь (AISI304)	015RSV06
	25			025RSV06
	32			032RSV06
	40			040RSV06
	50			050RSV06
	65			065RSV06
	80			080RSV06
	100			100RSV06
	125			125RSV06
	150			150RSV06
	200			200RSV06
	250			250RSV06
	300			300RSV06
	350			350RSV06
	400			400RSV06

МАТЕРИАЛЫ КОНСТРУКЦИИ

1	Корпус	Нержавеющая сталь (AISI304)
2	Проволока	Нержавеющая сталь (AISI304)
3	Магниты	Ферритовые



ПРИМЕЧАНИЕ:

DN – диаметр номинальный, мм

H – высота, мм

d – диаметр, мм

ВНИМАНИЕ!

Размеры носят ориентировочный характер в силу того, что конструкция имеет упруго-деформируемую основу.

ГАБАРИТНЫЕ И ПРИСОЕДИНИТЕЛЬНЫЕ РАЗМЕРЫ

Артикул	DN, мм	H, мм	d, мм
015RSV06	15 / 20	43	24
025RSV06	25	49	29
032RSV06	32	53	30
040RSV06	40	67	37
050RSV06	50	102	51
065RSV06	65	118	65
080RSV06	80	138	76
100RSV06	100	165	98
125RSV06	125	190	123
150RSV06	150	213	145
200RSV06	200	275	190
250RSV06	250	330	240
300RSV06	300	360	290
350RSV06	350	420	340
400RSV06	400	500	390

МОНТАЖ И ЭКСПЛУАТАЦИЯ:

- Магнитную вставку следует поместить внутрь сетки (фильтрующего элемента) фильтра сетчатого фланцевого.
- К монтажу и эксплуатации фильтрующих элементов допускаются только лица, изучившие настоящую документацию и прошедшие инструктаж по соблюдению правил техники безопасности.
- При каждой установке крышки фильтра рекомендуется использовать новую прокладку.

УСЛОВИЯ ТРАНСПОРТИРОВКИ И ХРАНЕНИЯ

- Хранение и транспортировка должна осуществляться при температуре: -40 / +65 °C
- Изделие должно быть защищено от воздействия атмосферных осадков и храниться в незагрязненном помещении.

ВНИМАНИЕ!

Не прикасайтесь к работающему изделию в связи с тем, что возможен нагрев поверхностей. Перед началом технического обслуживания или демонтажа убедитесь, что изделие не находится под давлением и не имеет высокую температуру.

СЕТКА ДЛЯ СЕТЧАТОГО ФИЛЬТРА ТИП RSV20

DN15-400 PN16


ОБЛАСТЬ ПРИМЕНЕНИЯ

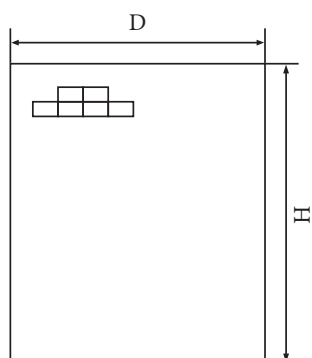
Сетка RSV20 устанавливается в фильтр и предназначена для механической очистки рабочей среды от твердых частиц.

МАТЕРИАЛЫ КОНСТРУКЦИИ

1 Корпус

Нержавеющая сталь (AISI304)

RSV20				
Внешний вид	DN, мм	PN, бар	Материал корпуса	Артикул
	15 / 20	16	нержавеющая сталь (AISI304)	015RSV20
	25			025RSV20
	32			032RSV20
	40			040RSV20
	50			050RSV20
	65			065RSV20
	80			080RSV20
	100			100RSV20
	125			125RSV20
	150			150RSV20
	200			200RSV20
	250			250RSV20
	300			300RSV20
	350			350RSV20
	400			400RSV20



ПРИМЕЧАНИЕ:

DN – диаметр номинальный, мм

H – высота, мм, d – диаметр, мм

ГАБАРИТНЫЕ И ПРИСОЕДИНИТЕЛЬНЫЕ РАЗМЕРЫ

Артикул	DN, мм	H, мм	d, мм	Размер ячейки, мм
015RSV20	15 / 20	42	24	0,8
025RSV20	25	48	29	
032RSV20	32	53	30	
040RSV20	40	65	38	
050RSV20	50	100	53	
065RSV20	65	120	67	
080RSV20	80	140	80	
100RSV20	100	165	104	
125RSV20	125	190	128	
150RSV20	150	215	190	1,5
200RSV20	200	275	200	
250RSV20	250	330	245	2,0
300RSV20	300	390	293	
350RSV20	350	570	364	
400RSV20	400	640	412	

МОНТАЖ И ЭКСПЛУАТАЦИЯ:

- Сетку (фильтрующий элемент) следует поместить внутрь корпуса фильтра сетчатого фланцевого.
- К монтажу и эксплуатации фильтрующих элементов допускаются только лица, изучившие настоящую документацию и прошедшие инструктаж по соблюдению правил техники безопасности.
- При каждой установке крышки фильтра рекомендуется использовать новую прокладку.
- Перед началом технического обслуживания или демонтажом убедитесь, что изделие не находится под давлением и не имеет высокую температуру.

- Сетка фильтра тип RSV20 устанавливается только в фильтры REON тип RSV05 и RSV07, и не подходят для фильтров других производителей.

УСЛОВИЯ ТРАНСПОРТИРОВКИ И ХРАНЕНИЯ

- Хранение и транспортировка должна осуществляться при температуре: -40 / +65 °С
- Изделие должно быть защищено от воздействия атмосферных осадков и храниться в незагрязненном помещении.

ПРОКЛАДКА ДЛЯ КРЫШКИ СЕТЧАТЫХ ФИЛЬТРОВ ТИП RSV19

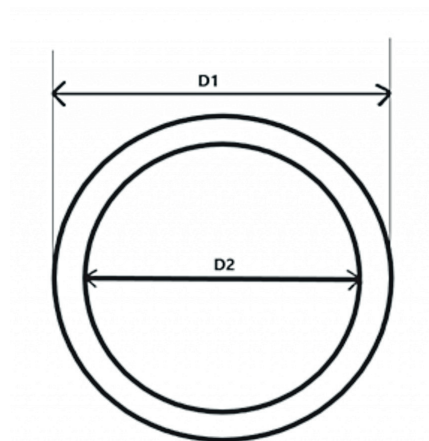
DN15-400 PN16

ОБЛАСТЬ ПРИМЕНЕНИЯ

Прокладка для фильтра чугунного фланцевого REON тип RSV07 и RSV05 предназначена для герметизации прилегания крышки фильтра.

RSV19				
Внешний вид	DN, мм	PN, бар	Материал корпуса	Артикул
	15/20		СНП ТРГ	015RSV19
	25			025RSV19
	32			032RSV19
	40			040RSV19
	50			050RSV19
	65			065RSV19
	80			080RSV19
	100			100RSV19
	125			125RSV19
	150			150RSV19
	200			200RSV19
	250			250RSV19
	300			300RSV19
	350			350RSV19
	400			400RSV19

ГАБАРИТНЫЕ И ПРИСОЕДИНИТЕЛЬНЫЕ РАЗМЕРЫ



Артикул	DN, мм	D1, мм	D2, мм
015RSV19	15 / 20	39	30
025RSV19	25	45	33
032RSV19	32	47	36
040RSV19	40	59	42
050RSV19	50	75	56
065RSV19	65	96	73
080RSV19	80	108	88
100RSV19	100	133	107
125RSV19	125	165	135
150RSV19	150	190	157
200RSV19	200	243	205
250RSV19	250	290	250
300RSV19	300	345	300
350RSV19	350	420	374
400RSV19	400	470	423



RSV32



RSV30RED



RSV33



RSV34
RSV35

ОБРАТНЫЕ КЛАПАНЫ

Обратный клапан двухстворчатый межфланцевый REON тип RSV32 DN40-600	104
Обратный клапан двухстворчатый межфланцевый REON тип RSV30RED DN32-600	107
Обратный клапан подъемный фланцевый чугунный REON тип RSV33 DN15-200	110
Обратный клапан шаровой фланцевый чугунный REON тип RSV34, RSV35 DN40-600	112

ОБРАТНЫЙ КЛАПАН ДВУХСТВОРЧАТЫЙ МЕЖФЛАНЦЕВЫЙ ТИП RSV32

DN40-600 PN16

ОПИСАНИЕ

Обратный клапан межфланцевый предназначен для защиты трубопровода и установленного оборудования от обратного потока рабочей среды.

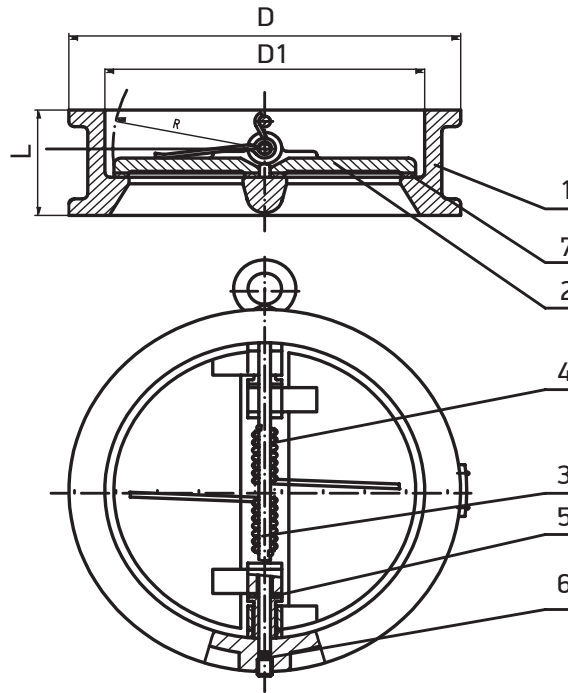
ОБЛАСТЬ ПРИМЕНЕНИЯ

Обратный клапан применяется в системах отопления и холодного, горячего водоснабжения. Обратный клапан не предназначен для использования в качестве запорной арматуры. Класс герметичности - В по ГОСТ 9544-2015. Это означает, что при использовании клапана в качестве запорного при опрессовке потеря давления при отключении насоса неизбежна.

ТЕХНИЧЕСКИЕ ХАРАКТЕРИСТИКИ

1	Номинальный диаметр, DN	40-600 мм
2	Максимальное давление, PN	16 бар
3	Рабочая температура	От -10 °С до +95 °С
4	Максимальная температура	до +120 °С (кратковременно)
5	Тип присоединения	Межфланцевый
6	Класс герметичности	В (по ГОСТ 9544-2015)

RSV32				
Внешний вид	DN, мм	PN, бар	Материал корпуса	Артикул
	40	16	серый чугун GG25	040RSV32
	50			050RSV32
	65			065RSV32
	80			080RSV32
	100			100RSV32
	125			125RSV32
	150			150RSV32
	200			200RSV32
	250			250RSV32
	300			300RSV32
	350			350RSV32
	400			400RSV32
	450			450RSV32
	500			500RSV32
	600			600RSV32



МАТЕРИАЛЫ КОНСТРУКЦИИ

1	Корпус	Серый чугун GG25
2	Диск	Высокопрочный чугун GGG40, покрытый никелем
3	Шток	Нержавеющая сталь (AISI304)
4	Пружина	Нержавеющая сталь (AISI304)
5	Шайба	PTFE
6	Фиксатор	Нержавеющая сталь (AISI304)
7	Седловое уплотнение	EPDM

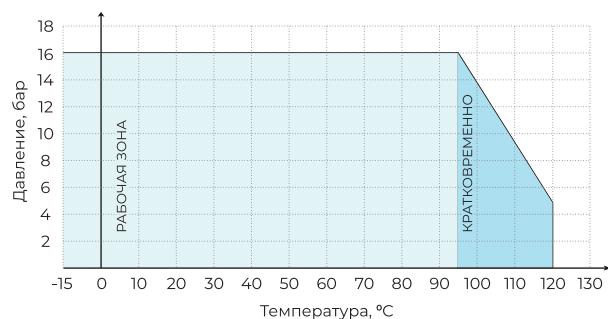
ГАБАРИТНЫЕ И ПРИСОЕДИНИТЕЛЬНЫЕ РАЗМЕРЫ

Артикул	DN	Размеры, мм			Масса, кг
		D	D1	L	
040RSV32	40	96	60	43	1,1
050RSV32	50	107	65	43	1,7
065RSV32	65	127	80	46	2,2
080RSV32	80	142	94	64	3,4
100RSV32	100	162	117	64	4,7
125RSV32	125	192	145	70	6,1
150RSV32	150	218	170	76	8,7
200RSV32	200	273	224	89	15,1
250RSV32	250	328	265	114	22,0
300RSV32	300	378	310	114	31,0
350RSV32	350	438	360	127	50,0
400RSV32	400	489	410	140	68,0
450RSV32	450	539	450	152	112,0
500RSV32	500	594	505	152	142,0
600RSV32	600	695	624	178	187,0

ВЫБОР ОБОРУДОВАНИЯ

Диаметр обратного клапана принимается равным диаметру трубы. Для определения потери давления на обратном клапане используйте приведенные в таблице ниже значения пропускной способности Kv.

ДИАГРАММА ЗАВИСИМОСТИ «ТЕМПЕРАТУРА-ДАВЛЕНИЕ»



*Кратковременный режим в диапазоне от +95 °C до +120 °C не более 1 минуты в течение месяца

KV (M³/Ч) ОБРАТНОГО КЛАПАНА

DN	40	50	65	80	100	125
Kv	34	35	76	88	238	465
DN	150	200	250	300	350	400
Kv	658	930	2043	3178	4313	6810
DN	450	500	600			
Kv	9080	10021	22000			

ОБРАТНЫЙ КЛАПАН ДВУХСТВОРЧАТЫЙ МЕЖФЛАНЦЕВЫЙ ТИП RSV30RED

DN32-600 PN16

ОПИСАНИЕ

Обратный клапан межфланцевый предназначен для защиты трубопровода и установленного оборудования от обратного потока рабочей среды.

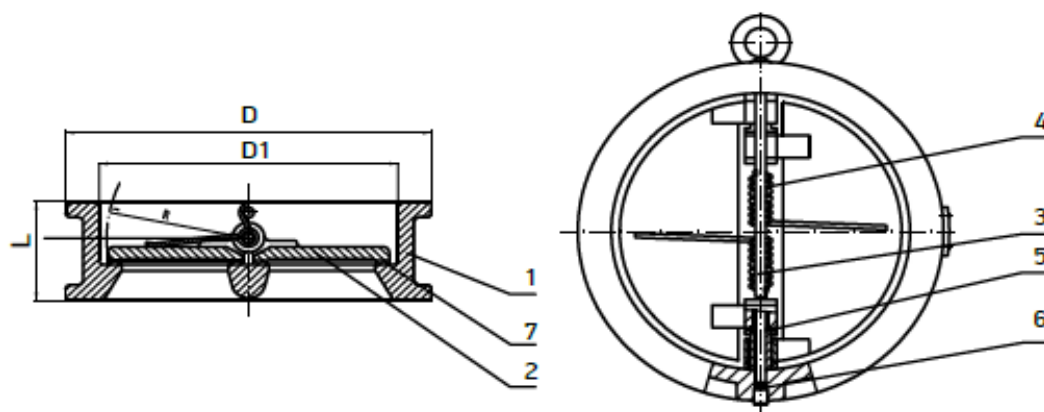
ОБЛАСТЬ ПРИМЕНЕНИЯ

Обратный клапан применяется в системах отопления и холодного, горячего водоснабжения. Обратный клапан не предназначен для использования в качестве запорной арматуры. Класс герметичности – В по ГОСТ 9544-2015. Это означает, что при использовании клапана в качестве запорного при опрессовке потеря давления при отключении насоса неизбежна.

ТЕХНИЧЕСКИЕ ХАРАКТЕРИСТИКИ

1	Номинальный диаметр, DN	32-600 мм
2	Максимальное давление, PN	16 бар
3	Рабочая температура	От -10 °С до +95 °С
4	Максимальная температура	до +120 °С (кратковременно)
5	Тип присоединения	Межфланцевый
6	Класс герметичности	В (по ГОСТ 9544-2015)

RSV30RED				
Внешний вид	DN, мм	PN, бар	Материал корпуса	Артикул
	32	16	Серый чугун GG25	032RSV30RED
	40			040RSV30RED
	50			050RSV30RED
	65			065RSV30RED
	80			080RSV30RED
	100			100RSV30RED
	125			125RSV30RED
	150			150RSV30RED
	200			200RSV30RED
	250			250RSV30RED
	300			300RSV30RED
	350			350RSV30RED
	400			400RSV30RED
	450			450RSV30RED
	500			500RSV30RED
600	600RSV30RED			



МАТЕРИАЛЫ КОНСТРУКЦИИ

1	Корпус	Серый чугун GG25
2	Диск	Нержавеющая сталь (AISI304)
3	Шток	Нержавеющая сталь (AISI304)
4	Пружина	Нержавеющая сталь (AISI304)
5	Шайба	PTFE
6	Фиксатор	Нержавеющая сталь (AISI304)
7	Седловое уплотнение	EPDM

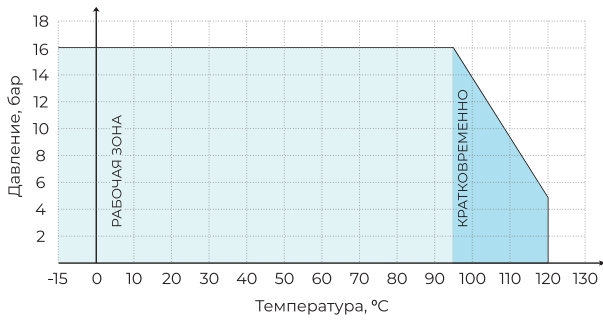
ГАБАРИТНЫЕ И ПРИСОЕДИНИТЕЛЬНЫЕ РАЗМЕРЫ

Артикул	DN	Размеры, мм			Масса, кг
		D	D1	L	
032RSV30RED	32	82	69	43	1,08
040RSV30RED	40	92	69	43	1,1
050RSV30RED	50	107	69	43	1,7
065RSV30RED	65	127	83	46	2,2
080RSV30RED	80	142	99	64	3,4
100RSV30RED	100	162	117	64	4,7
125RSV30RED	125	192	146	70	6,1
150RSV30RED	150	217	167	76	8,7
200RSV30RED	200	273	220	89	15,1
250RSV30RED	250	328	264	115	22,0
300RSV30RED	300	378	306	116	31,0
350RSV30RED	350	438	360	127	50,0
400RSV30RED	400	489	410	140	68,0
450RSV30RED	450	539	450	152	112,0
500RSV30RED	500	594	505	152	142,0
600RSV30RED	600	695	624	178	187,0

ВЫБОР ОБОРУДОВАНИЯ

Диаметр обратного клапана принимается равным диаметру трубы. Для определения потери давления на обратном клапане используйте приведенные в таблице ниже значения пропускной способности Kv.

ДИАГРАММА ЗАВИСИМОСТИ «ТЕМПЕРАТУРА-ДАВЛЕНИЕ»



*Кратковременный режим в диапазоне от +95 °С до +120 °С не более 1 минуты в течение месяца

KV (M³/Ч) ОБРАТНОГО КЛАПАНА

DN	32	40	50	65	80	100
Kv	29	34	35	76	88	238
DN	125	150	200	250	300	350
Kv	465	658	930	2043	3178	4313
DN	400	450	500	600		
Kv	6810	9080	10021	22000		

ОБРАТНЫЙ КЛАПАН ПОДЪЕМНЫЙ ФЛАНЦЕВЫЙ ТИП RSV33

DN15-200 PN16

ОПИСАНИЕ

Обратный клапан фланцевый предназначен для защиты трубопровода и установленного оборудования от обратного потока рабочей среды.

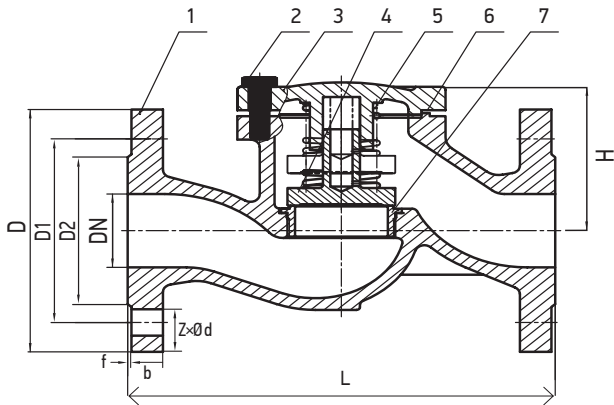
ОБЛАСТЬ ПРИМЕНЕНИЯ

Обратный клапан применяется в системах холодного и горячего водоснабжения, отопления, пара и нейтральных сред.

ТЕХНИЧЕСКИЕ ХАРАКТЕРИСТИКИ

1	Номинальный диаметр, DN	15-200 мм
2	Максимальное давление, PN	16 бар
3	Максимальная температура	+300 °С
4	Тип присоединения	Фланцевое
5	Класс герметичности	D (по ГОСТ 9544-2015)

RSV33				
Внешний вид	DN, мм	PN, бар	Материал корпуса	Артикул
	15	16	серый чугун GG25	015RSV33
	20			020RSV33
	25			025RSV33
	32			032RSV33
	40			040RSV33
	50			050RSV33
	65			065RSV33
	80			080RSV33
	100			100RSV33
	125			125RSV33
	150			150RSV33
	200			200RSV33



ВЫБОР ОБОРУДОВАНИЯ

Диаметр обратного клапана принимается равным диаметру трубы. Для определения потери давления на обратном клапане используйте приведенные в таблице ниже значения пропускной способности Kv.

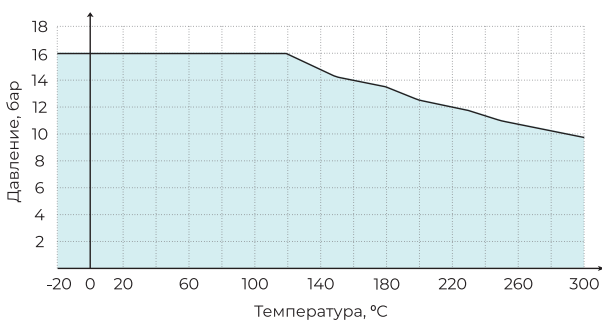
МАТЕРИАЛЫ КОНСТРУКЦИИ

1	Корпус	Чугун GG25
2	Болт	Сталь
3	Крышка корпуса	Чугун GG25
4	Диск	Нержавеющая сталь X20Cr13
5	Пружина	Пружинная сталь
6	Прокладка	Графит
7	Седло	Нержавеющая сталь X20Cr13

ГАБАРИТНЫЕ И ПРИСОЕДИНИТЕЛЬНЫЕ РАЗМЕРЫ

Артикул	Размеры, мм								Масса, (кг)
	DN	L	D	D1	D2	b×f	Z×Ø d	H	
015RSV33	15	130	95	65	46	14×2	4×14	50	2,7
020RSV33	20	150	105	75	56	16×2	4×14	55	3,3
025RSV33	25	160	115	85	65	16×2	4×14	65	4,4
032RSV33	32	180	140	100	76	18×2	4×19	80	6,8
040RSV33	40	200	150	110	84	18×2	4×19	90	8,4
050RSV33	50	230	165	125	99	20×2	4×19	90	11,8
065RSV33	65	290	185	145	118	20×2	4×19	100	18,5
080RSV33	80	310	200	160	132	22×2	8×19	120	24,6
100RSV33	100	350	220	180	156	24×2	8×19	150	34
125RSV33	125	400	250	210	184	26×2	8×19	170	49,7
150RSV33	150	480	285	240	211	26×2	8×23	190	68,3
200RSV33	200	600	340	295	266	30×2	12×23	210	110

ДИАГРАММА ЗАВИСИМОСТИ «ТЕМПЕРАТУРА-ДАВЛЕНИЕ»



KV (M³/Ч) ОБРАТНОГО КЛАПАНА

DN	15	20	25	32	40	50
Kv	4,7	6,8	10,8	16,9	25,5	45,5
DN	65	80	100	125	150	200
Kv	73,6	98,7	158	249,5	385,1	655

ОБРАТНЫЙ КЛАПАН ШАРОВОЙ ФЛАНЦЕВЫЙ ЧУГУННЫЙ ТИП RSV34, RSV35

DN40-600 PN16

ОПИСАНИЕ


Обратный клапан шаровой используется для защиты трубопровода от обратного потока рабочей среды.

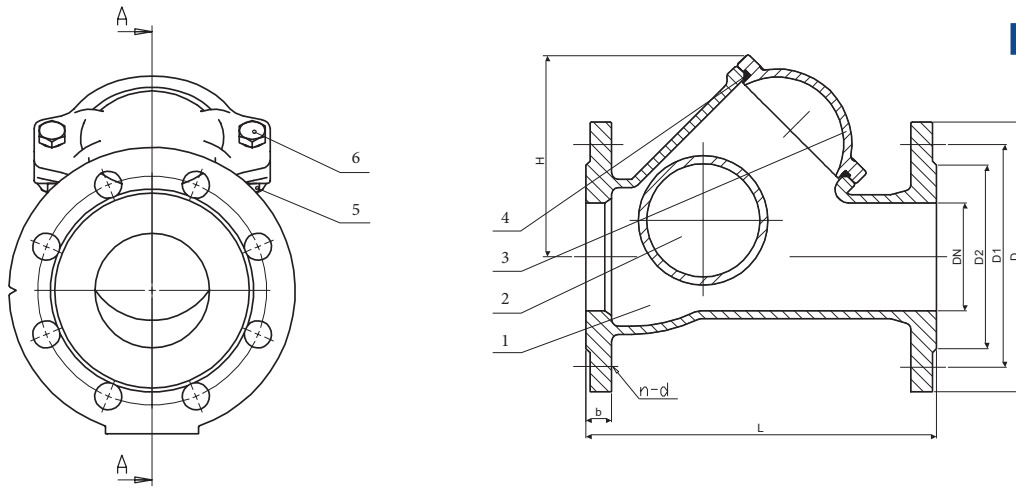
ОБЛАСТЬ ПРИМЕНЕНИЯ

Обратный клапан шаровой применяется в системах горячего и холодного водоснабжения и канализации, в том числе и ливневой.

ТЕХНИЧЕСКИЕ ХАРАКТЕРИСТИКИ

1	Номинальный диаметр, DN	40-600 мм
2	Максимальное давление, PN	RSV 34 DN40-150 PN10/16 DN200-600 PN 16 RSV 35 PN 10
3	Рабочая температура	От -10°C до +70°C
4	Максимальная температура	+80 °C
5	Присоединение	Фланцевое
6	Класс герметичности	A (по ГОСТ 9544-2015)

RSV34, RSV35				
Внешний вид	DN, мм	PN, бар	Материал корпуса	Артикул
	40	16	высокопрочный чугун GGG50	040RSV34
	50			050RSV34
	65			065RSV34
	80			080RSV34
	100			100RSV34
	125			125RSV34
	150			150RSV34
	200	10		200RSV35
	250			250RSV35
	300			300RSV35
	350			350RSV35
	400			400RSV35
	450			450RSV35
	500			500RSV35
	600			600RSV35



МАТЕРИАЛЫ КОНСТРУКЦИИ

1	Корпус	Высокопрочный чугун GGG50
2	Шар	Сталь, покрытая NBR
3	Крышка	Высокопрочный чугун GGG50
4	Прокладка крышки	NBR
5	Болт	Нержавеющая сталь (AISI304)
6	Гайка	Нержавеющая сталь (AISI304)

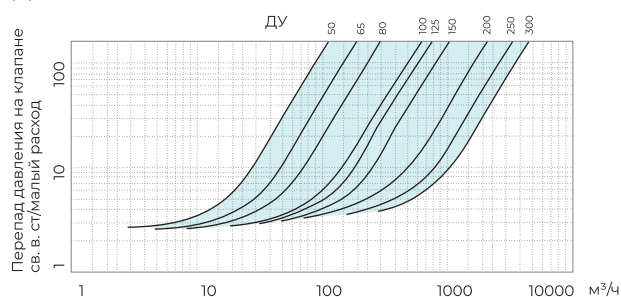
ГАБАРИТНЫЕ И ПРИСОЕДИНИТЕЛЬНЫЕ РАЗМЕРЫ

Артикул	DN	Размеры, мм							Масса, кг
		L	D	D1	D2	n-d	B	H	
PN10/16									
040RSV34	40	180	150	110	84	4-19	19	90	5
050RSV34	50	200	165	125	99	4-19	19	100	7
065RSV34	65	240	185	145	118	4-19	19	125	10
080RSV34	80	260	200	160	132	8-19	19	136	12
100RSV34	100	300	220	180	156	8-19	19	185	17
125RSV34	125	350	250	210	184	8-19	19	196	27
150RSV34	150	400	285	240	211	8-23	19	265	39
PN16									
200RSV34	200	500	340	295	266	12-38	20	340	67
250RSV34	250	600	405	355	319	12-38	22	420	106
300RSV34	300	700	460	410	370	12-38	24,5	480	165
350RSV34	350	800	520	460	429	16-23	26,5	615	230
400RSV34	400	900	580	525	480	16-31	28	680	295
450RSV34	450	1000	640	585	548	20-31	30	791	422
500RSV34	500	1150	715	650	609	20-34	31,5	866	538
600RSV34	600	1350	840	770	720	20-37	36	1100	976
PN10									
200RSV35	200	500	340	295	266	8-23	20	340	67
250RSV35	250	600	405	350	319	12-23	22	420	106
300RSV35	300	700	460	400	370	12-23	24,5	480	165
350RSV35	350	800	520	460	429	16-23	26,5	615	230
400RSV35	400	900	580	515	480	16-28	28	680	295
450RSV35	450	1000	640	565	548	20-28	30	791	422
500RSV35	500	1150	715	320	609	20-28	31,5	866	538
600RSV35	600	1350	840	725	720	20-31	36	1100	976

ВЫБОР ОБОРУДОВАНИЯ

Диаметр обратного клапана принимается равным диаметру трубы. Для определения потери давления на обратном клапане используйте приведенные в таблице ниже значения пропускной способности Kv.

ДИАГРАММА ПЕРЕПАДА ДАВЛЕНИЯ ДЛЯ ОБРАТНОГО КЛАПАНА



KV (M³/Ч) ОБРАТНОГО КЛАПАНА

DN	40	50	65	80	100	125
Kv	80	120	210	310	505	805
DN	150	200	250	300	350	400
Kv	1090	2050	2310	4620	6290	8250
DN	450	500	600			
Kv	10250	12800	18500			

УСЛОВИЯ МОНТАЖА

- Не допускается использовать клапаны обратные на рабочие параметры, отличные от указанных в технической документации.
- Перед началом эксплуатации трубопровод необходимо продуть для удаления окалины и грязи.
- Соосность трубопровода и расстояние между фланцами должны быть в пределах 3-5 мм от идеальных, чтобы в процессе монтажа на клапан не приходилась чрезмерная механическая нагрузка.
- Клапан устанавливается на трубопровод так, чтобы стрелка на его корпусе совпала с направлением движения среды, и, для обеспечения равномерного износа при эксплуатации, не ближе 3-5 диаметров после поворота трубы.
- Обратный клапан RSV30RED, RSV32, RSV33 может устанавливаться на вертикальном, наклонном и на горизонтальном участках трубопровода, т.е. в любом положении. Предпочтительное монтажное положение на наклонном или вертикальном трубопроводе при направлении движения воды снизу вверх. Обратный клапан RSV30RED, RSV32, RSV33 может устанавливаться на горизонтальном или вертикальном (при условии движения воды снизу вверх) участках трубопровода.
- Предпочтительное монтажное положение на наклонном или вертикальном трубопроводе при направлении движения воды снизу вверх. На горизонтальном участке желательно устанавливать клапан таким образом, чтобы шток был параллелен земле (не вертикален).
- Требуется обеспечить достаточное пространство вокруг обратного клапана для будущих работ по техническому обслуживанию.
- Поток среды должен быть направлен по стрелке на корпусе клапана.
- Перед монтажом необходимо тщательно очистить уплотнительные поверхности обратного клапана и присоединительных фланцев.
- Затяжку крепежных болтов необходимо осуществлять равномерно.
- После запуска системы убедитесь в отсутствии протечек в местах присоединения.
- Не забудьте проверить на наличие утечек после нескольких часов работы.

УСЛОВИЯ ЭКСПЛУАТАЦИИ

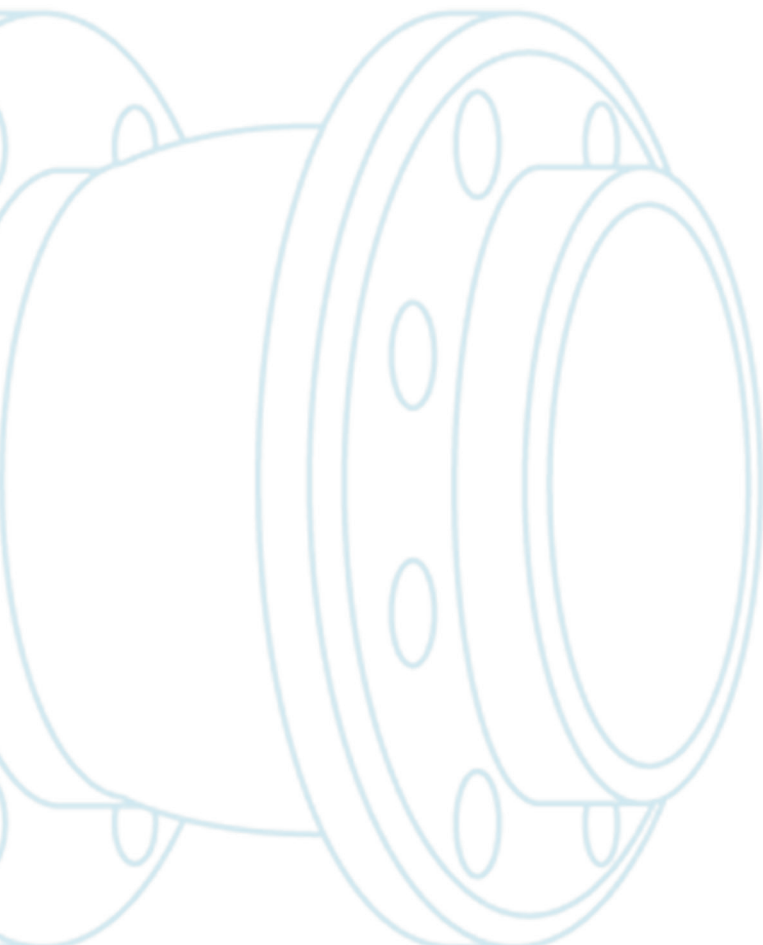
- Клапаны обратные REON не требуют постоянного ухода.
- Периодически осматривайте клапан на предмет протечки среды.
- Проверку клапана можно провести при замене трубопроводов.

УСЛОВИЯ ТРАНСПОРТИРОВКИ И ХРАНЕНИЯ

- Хранение и транспортировка должна осуществляться без ударных нагрузок при температуре: -40...+65 °С.
- Не допускается попадание посторонних предметов внутрь или падений изделия.
- Изделие должно храниться в незагрязненном помещении и быть защищено от воздействия атмосферных осадков.
- При транспортировке корпус изделия должен быть защищен от повреждений.

ВНИМАНИЕ!

Не прикасайтесь к работающему изделию в связи с тем, что возможен нагрев поверхностей. Перед началом технического обслуживания или демонтажа убедитесь, что изделие не находится под давлением и не имеет высокую температуру. Не удаляйте с изделия шильдик с маркировкой. Проверять обратные клапаны необходимо регулярно, особенно работающие не постоянно, на наличие утечек через уплотнения.



RSV1



RSV12
RSV13

ВИБРОКОМПЕНСАТОРЫ

Виброкомпенсатор резьбовой REON тип RSV11 DN15-50 117

Виброкомпенсатор фланцевый REON тип RSV12, RSV13 DN32-600 119

ВИБРОКОМПЕНСАТОР РЕЗЬБОВОЙ ТИП RSV11

DN15-50 PN16

ОПИСАНИЕ


Гибкая вставка (виброкompенсатор) является арматурой общего назначения, предназначен для снижения шума, вибрации, гидравлических ударов, для компенсации продольных, поперечных смещений, сдвига. Используется для обвязки насосов, вентиляционного оборудования, компрессорного оборудования и другого оборудования создающее вибрацию или шум в системе.

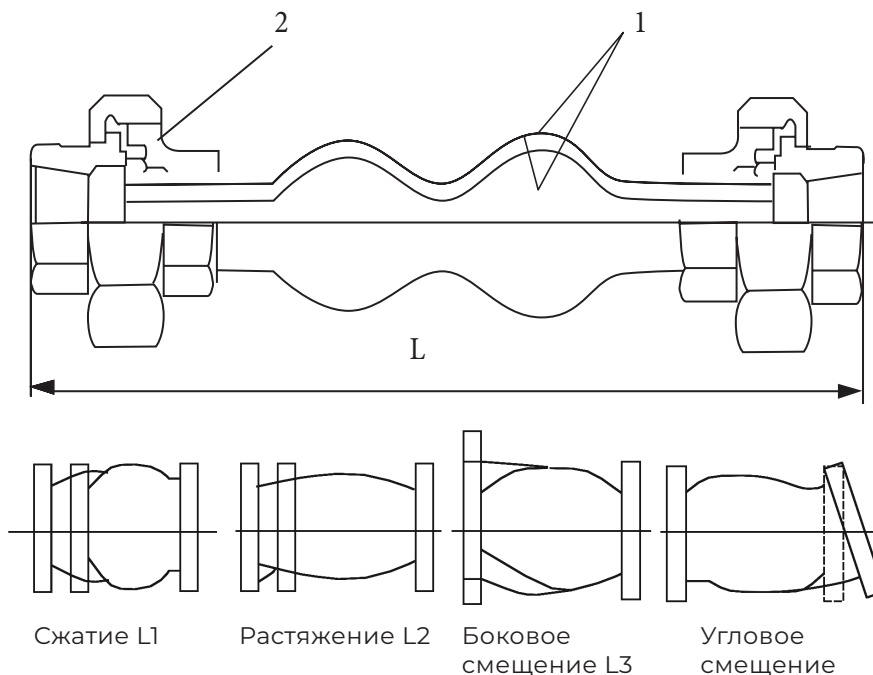
ОБЛАСТЬ ПРИМЕНЕНИЯ

Гибкие вставки применяются в системах отопления, холодного и горячего водоснабжения.

ТЕХНИЧЕСКИЕ ХАРАКТЕРИСТИКИ

1	Номинальный диаметр, DN	15-50 мм
2	Максимальное давление, PN	16 бар
3	Рабочая температура	От -10 °С до +95 °С
4	Максимальная температура	+110 °С
5	Присоединение	Резьбовое

RSV11				
Внешний вид	DN, мм	PN, бар	Материал корпуса	Артикул
	15	16	Корпус - резина, муфтовое соединение - чугун	015RSV11
	20			020RSV11
	25			025RSV11
	32			032RSV11
	40			040RSV11
	50			050RSV11



МАТЕРИАЛЫ КОНСТРУКЦИИ

1	Корпус	EPDM, армирован нейлоновым шинным кордом
2	Муфта	Чугун, покрытый никелем

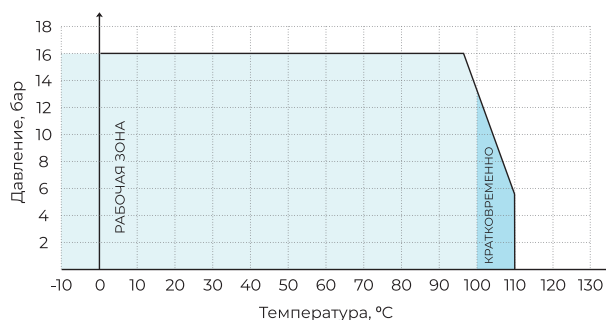
ВНИМАНИЕ!

Недопустима одновременная работа компенсатора на растяжение и сдвиг.

ГАБАРИТНЫЕ И ПРИСОЕДИНИТЕЛЬНЫЕ РАЗМЕРЫ

Артикул	DN	L	L1 сжатие	L2 растяжение	L3 боковое смещение	Угловое смещение (изгиб)	Масса, (кг)
015RSV11	15	190	22	5	22	45°	0,4
020RSV11	20	205	22	6	22		0,7
025RSV11	25	205	22	6	22		1,15
032RSV11	32	205	22	6	22		1,4
040RSV11	40	205	22	6	22		1,95
050RSV11	50	205	22	6	22		2,5

ДИАГРАММА ЗАВИСИМОСТИ «ТЕМПЕРАТУРА-ДАВЛЕНИЕ»



*Кратковременный режим в диапазоне от +95 °С до +110 °С не более 1 минуты в течение месяца

ВИБРОКОМПЕНСАТОР ФЛАНЦЕВЫЙ ТИП RSV12, RSV13

DN32-600 PN16

ОПИСАНИЕ

Гибкая вставка (виброкompенсатор) является арматурой общего назначения, предназначен для снижения шума, вибрации, гидравлических ударов, для компенсации продольных, поперечных смещений, сдвига. Используется для обвязки насосов, вентиляционного оборудования, компрессорного оборудования и другого оборудования, создающее вибрацию или шум в системе.

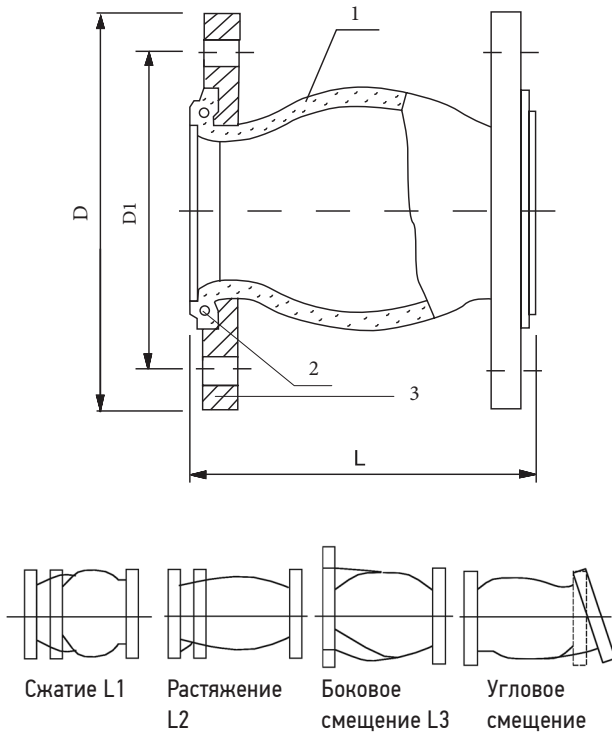
ОБЛАСТЬ ПРИМЕНЕНИЯ

Гибкие вставки применяются в системах отопления, холодного и горячего водоснабжения.

ТЕХНИЧЕСКИЕ ХАРАКТЕРИСТИКИ

1	Номинальный диаметр, DN	32-600 мм
2	Максимальное давление, PN	10 / 16 бар
3	Рабочая температура	От -10 °C до +95 °C
4	Максимальная температура	+110 °C
5	Присоединение	Фланцевое

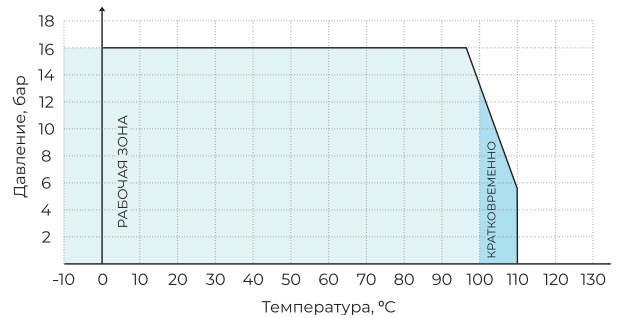
RSV12, RSV13				
Внешний вид	DN, мм	PN, бар	Материал корпуса	Артикул
	32	16	Фланец - сталь, корпус - резина	032RSV12
	40			040RSV12
	50			050RSV12
	65			065RSV12
	80			080RSV12
	100			100RSV12
	125			125RSV12
	150			150RSV12
	200			200RSV12
	250			250RSV12
	300			300RSV12
	350			350RSV12
	400			400RSV12
	500			500RSV12
	600	600RSV12		
	200	10		200RSV13
	250			250RSV13
	300			300RSV13
	350			350RSV13
	400			400RSV13
	450			450RSV13
	500	500RSV13		
	600	600RSV13		



МАТЕРИАЛЫ КОНСТРУКЦИИ

1	Корпус	EPDM, армирован нейлоновым шинным кордом
2	Проволочное кольцо	Стальная проволока
3	Фланец	Сталь СТ.20

ДИАГРАММА ЗАВИСИМОСТИ «ТЕМПЕРАТУРА-ДАВЛЕНИЕ»



ГАБАРИТНЫЕ И ПРИСОЕДИНИТЕЛЬНЫЕ РАЗМЕРЫ

Артикул	DN	L	D1	D	L1 сжатие	L2 растяжение	L3 боковое смещение	Угловое смещение (изгиб)	Масса, (кг)
032RSV12	32	95	100	140	8	4	8	15°	3,1
040RSV12	40	100	110	150	8	4	8		3,5
050RSV12	50	105	125	165	8	5	8		4,8
065RSV12	65	115	145	185	12	6	10		5,9
080RSV12	80	138	160	200	12	6	10		7,2
100RSV12	100	153	180	220	18	10	12		8,2
125RSV12	125	165	210	250	18	10	12		11,1
150RSV12	150	180	240	285	18	10	12		13
200RSV12	200	210	295	340	25	14	22		20
250RSV12	250	240	355	405	25	14	22		30
300RSV12	300	260	410	460	25	14	22		34
350RSV12	350	265	470	520	25	16	22		38
400RSV12	400	265	525	580	25	16	22		44
450RSV12	450	265	585	640	25	16	22		65
500RSV12	500	265	650	715	25	16	22		100
600RSV12	600	265	770	840	25	16	22		120
200RSV13	200	210	295	340	25	14	22		20
250RSV13	250	240	355	405	25	14	22		30
300RSV13	300	260	410	460	25	14	22		34
350RSV13	350	265	470	520	25	16	22		38
400RSV13	400	265	525	580	25	16	22	44	
450RSV13	450	265	585	640	25	16	22	65	
500RSV13	500	265	650	715	25	16	22	100	
600RSV13	600	265	770	840	25	16	22	120	

УСЛОВИЯ МОНТАЖА

- При установке гибкой вставки необходимо тщательно очистить уплотнительные поверхности и присоединительные фланцы.

УСЛОВИЯ ЭКСПЛУАТАЦИИ

- Не удаляйте с изделия шильдик с маркировкой!
- Гибкие вставки должны использоваться строго по назначению в соответствии с рабочими параметрами, указанными в технической документации.
- Для своевременного выявления и устранения неисправностей необходимо периодически подвергать гибкие вставки осмотру и проверке.
- Осмотр производится в соответствии с правилами и нормами, принятыми на предприятии.

ИНСТРУКЦИЯ ПО МОНТАЖУ

1. Соблюдать параметры, указанные в таблице. Соблюдать параметры, указанные в таблицах.
2. Установку гибкой вставки необходимо выполнить после закрепления трубопроводов. Недопустимо использование компенсаторов в качестве опорной конструкции.
3. Не рекомендуется, чтобы предварительное сжатие гибкой вставки при монтаже превышало 3-5 мм.
4. Недопустимо скручивание гибкой вставки при монтаже.
5. Перед началом монтажа необходимо отцентрировать подводящий и отводящий трубопроводы, зафиксировав их на расстоянии не менее трех диаметров трубы от гибкой вставки.
6. Болты должны быть установлены без прямого контакта с резиной (гайки устанавливаются на стороне, противоположной резиновым элементам - на стороне трубопровода).
7. Исключить возможность повреждения гибкой вставки острыми краями трубы.

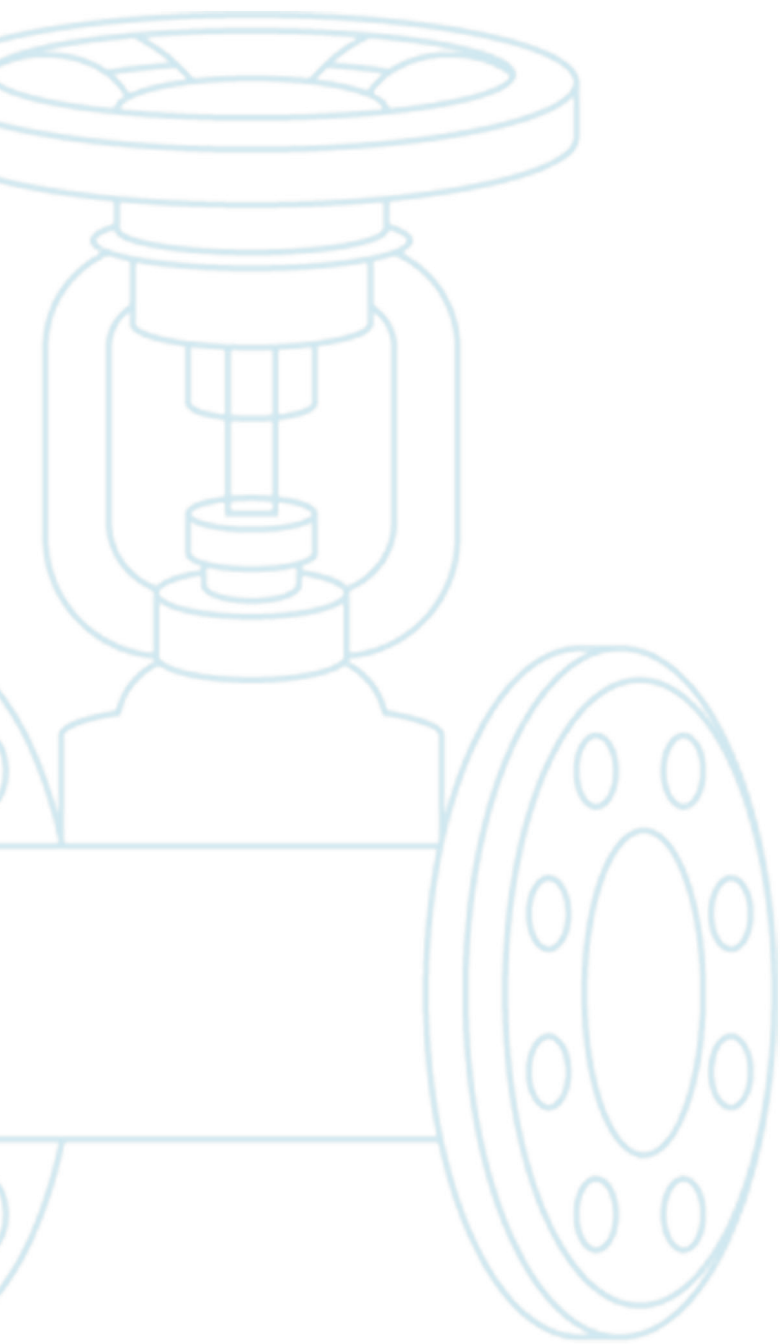
8. Недопустима одновременная работа гибкой вставки на растяжение и сдвиг.
9. При установке гибкой вставки на всасывании насоса недопустимо растяжение.
10. При проведении сварочных работ в непосредственной близости от гибкой вставки он должен быть защищен или демонтирован.
11. Не рекомендуется окрашивать гибкую вставку или покрывать его слоем изоляции.
12. Хранить гибкие вставки следует в ненагруженном состоянии в сухом прохладном месте.
13. При монтаже фланцевых вставок на уже существующий трубопровод расстояние между присоединительными фланцами трубопровода не должно превышать значение длины гибкой вставки +3 мм.
14. Моменты затяжек гаек крепления гибких вставок:
 - для диаметров до DN80 (включительно) - 60 Нм,
 - для диаметров свыше DN80 - 80 Нм.

УСЛОВИЯ ТРАНСПОРТИРОВКИ И ХРАНЕНИЯ

- Хранение и транспортировка должна осуществляться без ударных нагрузок при температуре: -40...+65 °С.
- Изделие должно храниться в незагрязненном помещении и быть защищено от воздействия атмосферных осадков
- При транспортировке корпус изделия должен быть защищен от повреждений.
- Условия транспортировки и хранения по группе Ж1 ГОСТ 15150-69 .

ВНИМАНИЕ!

Не прикасайтесь к работающему изделию в связи с тем, что возможен нагрев поверхностей. Перед началом технического обслуживания или демонтажа убедитесь, что изделие не находится под давлением и не имеет высокую температуру.



RSV16



RSV17

ВЕНТИЛИ

Вентиль запорный чугунный сальниковый REON ТИП RSV16 DN15-300	123
Вентиль запорный чугунный сифонный REON тип RSV17 DN15-300	127

ВЕНТИЛЬ ЗАПОРНЫЙ ЧУГУННЫЙ САЛЬНИКОВЫЙ ТИП RSV16

DN15-300 PN16

ОПИСАНИЕ

Вентиль запорный фланцевый с сальниковым уплотнением является арматурой общего назначения, используется в различных отраслях в качестве запорного устройства. Уплотнением по штоку является сальник. Данный тип вентиля в процессе работы требует сервисного обслуживания в виде замены сальниковой набивки.

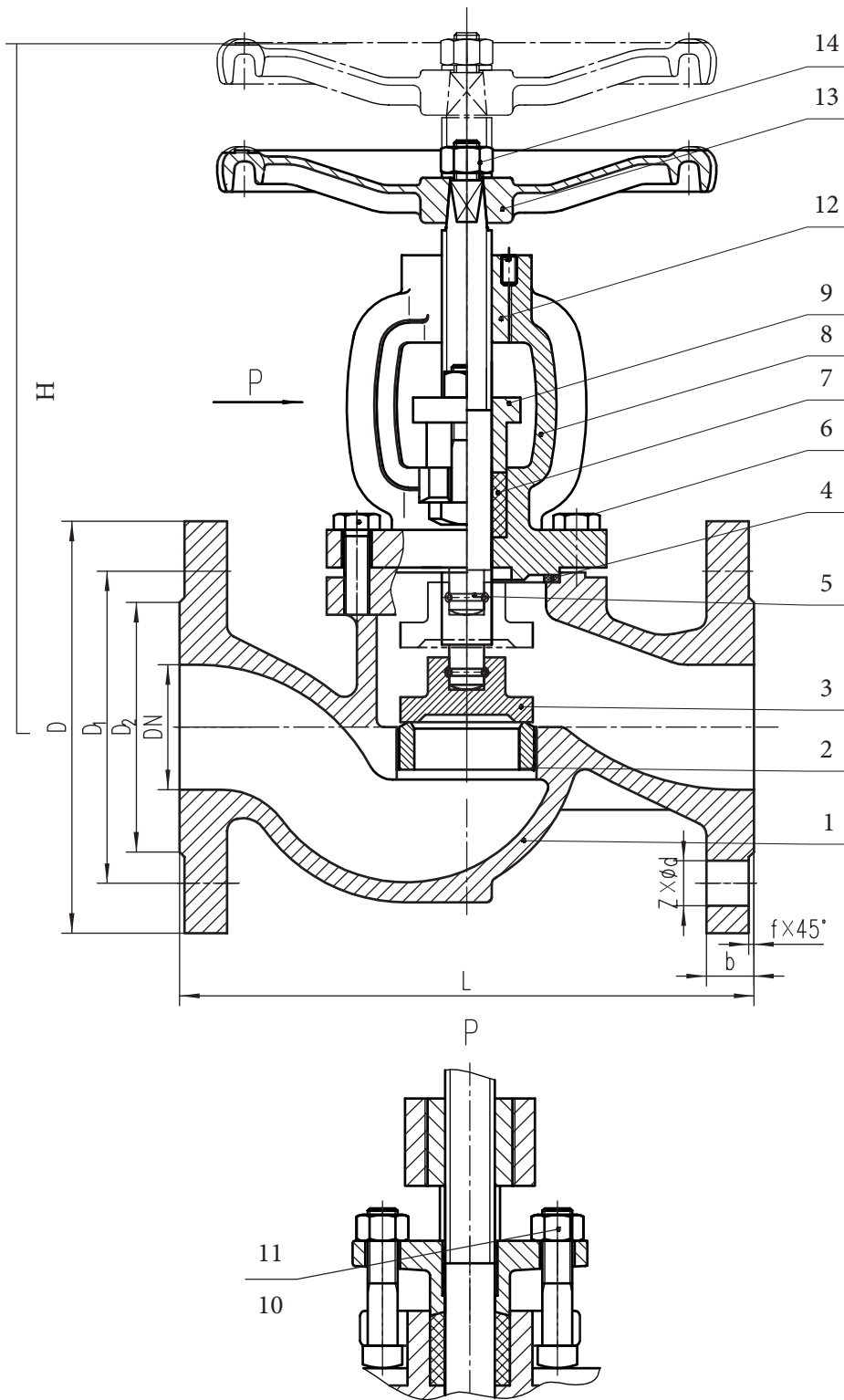
ОБЛАСТЬ ПРИМЕНЕНИЯ

Вентиль запорный фланцевый с сальниковым уплотнением применяется в системах холодного и горячего водоснабжения, пар, нейтральные среды, на слабых кислотах и щелочах.

ТЕХНИЧЕСКИЕ ХАРАКТЕРИСТИКИ

1	Номинальный диаметр, DN	15-300 мм
2	Максимальное давление, PN	16 бар
3	Максимальная температура	+300 °С
4	Присоединение	Фланцевое
5	Класс герметичности	A (по ГОСТ 9544-2015)

RSV16				
Внешний вид	DN, мм	PN, бар	Материал корпуса	Артикул
	15	16	серый чугун GG25	015RSV16
	20			020RSV16
	25			025RSV16
	32			032RSV16
	40			040RSV16
	50			050RSV16
	65			065RSV16
	80			080RSV16
	100			100RSV16
	125			125RSV16
	150			150RSV16
	200			200RSV16
	250			250RSV16
	300			300RSV16



МАТЕРИАЛЫ КОНСТРУКЦИИ

1	Корпус	Чугун GG25
2	Кольцо корпуса	Нержавеющая сталь x20Cr13
3	Клапан	Нержавеющая сталь x20Cr13
4	Прокладка корпуса	Графит
5	Шток	Нержавеющая сталь x20Cr13
6	Болт	Сталь
7	Сальниковая набивка	Графит
8	Крышка корпуса	Чугун GG25
9	Сальник	Чугун GG25
10	Болт	Сталь
11	Гайка	Сталь
12	Втулка	Бронза
13	Штурвал	Штампованная сталь
14	Гайка	Сталь

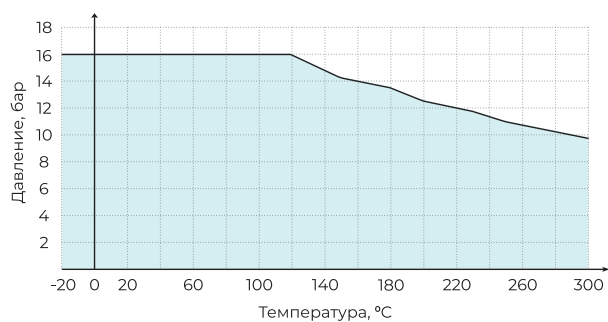
ГАБАРИТНЫЕ И ПРИСОЕДИНИТЕЛЬНЫЕ РАЗМЕРЫ

Артикул	DN	Размеры, мм							Масса, кг
		L	H	D	D1	D2	b-f	Z-Ød	
015RSV16	15	130	167	95	65	46	14-2	4-Ø14	3.1
020RSV16	20	150	167	105	75	56	16-2	4-Ø14	3.9
025RSV16	25	160	175	115	85	65	16-2	4-Ø14	5.1
032RSV16	32	180	186	140	100	76	18-2	4-Ø19	8.0
040RSV16	40	200	220	150	110	84	18-2	4-Ø19	9.9
050RSV16	50	230	239	165	125	99	20-2	4-Ø19	14.2
065RSV16	65	290	266	185	145	118	20-2	4-Ø19	20.4
080RSV16	80	310	317	200	160	132	22-2	8-Ø19	28.8
100RSV16	100	350	339	220	180	156	24-2	8-Ø19	38.0
125RSV16	125	400	411	250	210	184	26-2	8-Ø19	58.0
150RSV16	150	480	441	285	240	211	26-2	8-Ø23	75.0
200RSV16	200	600	499	340	295	266	30-2	12- Ø23	122.0
250RSV16	250	730	530	405	355	319	32-3	12- Ø28	208.0
300RSV16	300	850	640	460	410	375	32-3	12- Ø28	350.0

ВЫБОР ОБОРУДОВАНИЯ

Диаметр вентиля принимается равным диаметру трубы. Для определения потери давления на вентиле используйте приведенные в таблице ниже значения пропускной способности Kv.

**ДИАГРАММА ЗАВИСИМОСТИ
«ТЕМПЕРАТУРА-ДАВЛЕНИЕ»**



KV (M³/Ч) ВЕНТИЛЯ ЗАПОРНОГО

DN	15	20	25	32	40	50	65
Kv	5.9	7.4	13	18	30	41	79
DN	80	100	125	150	200	250	300
Kv	115	181	225	364	690	1010	1460

ВЕНТИЛЬ ЗАПОРНЫЙ ЧУГУННЫЙ СИЛЬФОННЫЙ ТИП RSV17

DN15-300 PN16

ОПИСАНИЕ

Вентиль запорный фланцевый с сильфонным уплотнением является арматурой общего назначения, используется в различных отраслях в качестве запорного устройства. Уплотнением по штоку является сильфон из нержавеющей стали. Данный тип вентиля в процессе работы не требует сервисного обслуживания, т.к. в нем используется сильфонное уплотнение.

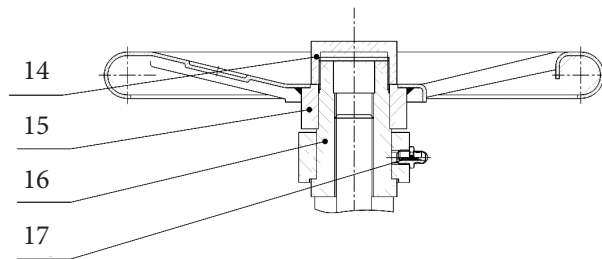
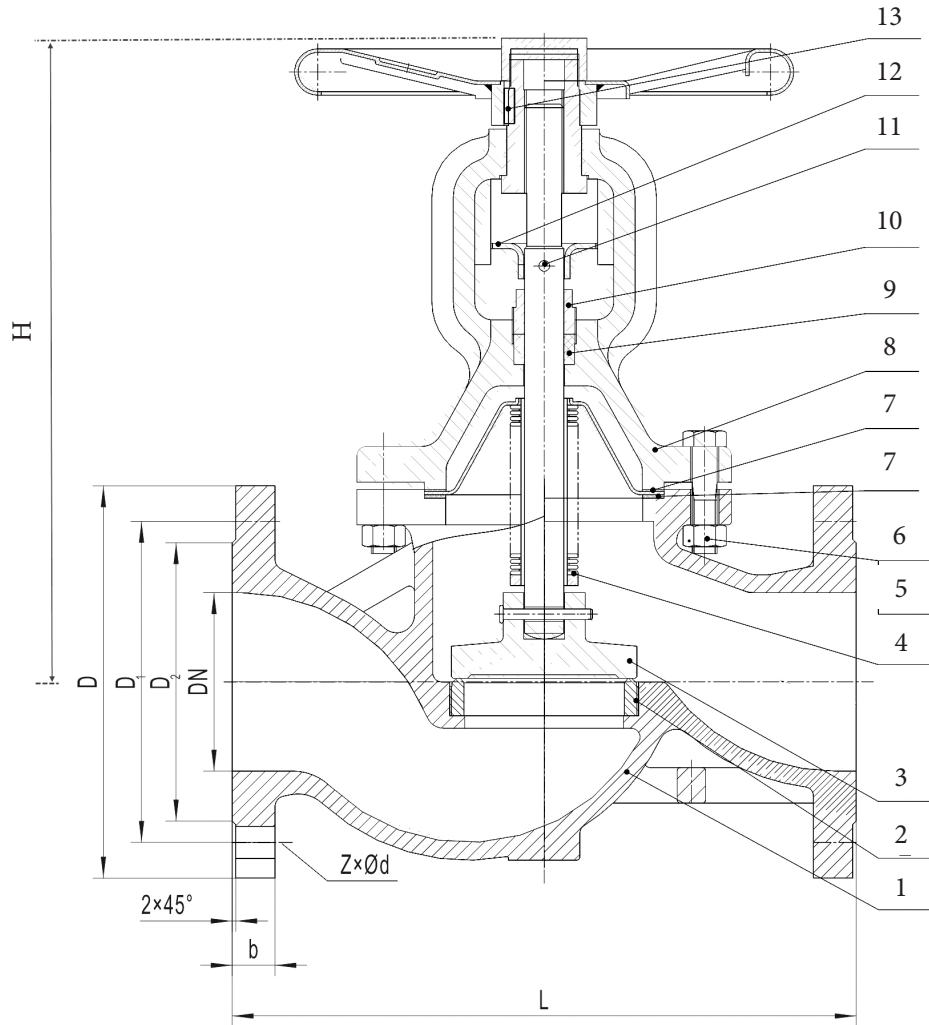
ОБЛАСТЬ ПРИМЕНЕНИЯ

Вентиль запорный фланцевый с сильфонным уплотнением применяется в системах холодного и горячего водоснабжения, пар, нейтральные среды, на слабых кислотах и щелочах.

ТЕХНИЧЕСКИЕ ХАРАКТЕРИСТИКИ

1	Номинальный диаметр, DN	15-300 мм
2	Максимальное давление, PN	16 бар
3	Максимальная температура	+300 °С
4	Присоединение	Фланцевое
5	Класс герметичности	A (по ГОСТ 9544-2015)

RSV17				
Внешний вид	DN, мм	PN, бар	Материал корпуса	Артикул
	15	16	серый чугун GG25	015RSV17
	20			020RSV17
	25			025RSV17
	32			032RSV17
	40			040RSV17
	50			050RSV17
	65			065RSV17
	80			080RSV17
	100			100RSV17
	125			125RSV17
	150			150RSV17
	200			200RSV17
	250			250RSV17
	300			300RSV17



МАТЕРИАЛЫ КОНСТРУКЦИИ

1	Корпус	Чугун GG25
2	Кольцо корпуса	Нержавеющая сталь x20Cr13
3	Клапан	Нержавеющая сталь x20Cr13
4	Сильфон	Нержавеющая сталь 08X17H13M2T
5	Болт	Сталь
6	Гайка	Сталь
7	Прокладка	Графит
8	Крышка корпуса	Чугун GG25
9	Уплотнение	Графит
10	Запорный винт	Сталь
11	Шток	Нержавеющая сталь x20Cr13
12	Ограничитель положения	Сталь
13	Штифт	Сталь
14	Гайка	Сталь
15	Штурвал	Сталь
16	Втулка	Бронза
17	Масленка	Бронза

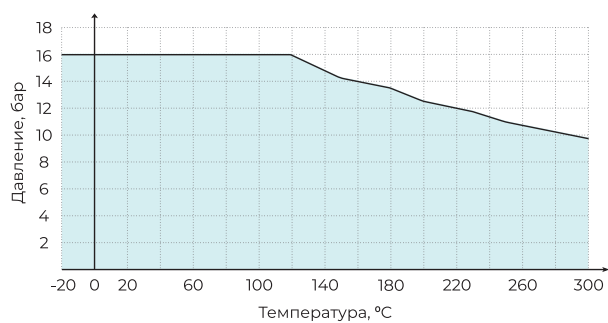
ГАБАРИТНЫЕ И ПРИСОЕДИНИТЕЛЬНЫЕ РАЗМЕРЫ

Артикул	DN	Размеры, мм							Масса, кг
		L	H	D	D1	D2	b-f	Z-Ød	
015RSV17	15	130	167	95	65	46	14-2	4-Ø14	3.1
020RSV17	20	150	167	105	75	56	16-2	4-Ø14	3.9
025RSV17	25	160	175	115	85	65	16-2	4-Ø14	5.1
032RSV17	32	180	186	140	100	76	18-2	4-Ø19	8.0
040RSV17	40	200	220	150	110	84	18-2	4-Ø19	9.9
050RSV17	50	230	239	165	125	99	20-2	4-Ø19	14.2
065RSV17	65	290	266	185	145	118	20-2	4-Ø19	20.4
080RSV17	80	310	317	200	160	132	22-2	8-Ø19	28.8
100RSV17	100	350	339	220	180	156	24-2	8-Ø19	38.0
125RSV17	125	400	411	250	210	184	26-2	8-Ø19	58.0
150RSV17	150	480	441	285	240	211	26-2	8-Ø23	75.0
200RSV17	200	600	499	340	295	266	30-2	12- Ø23	122.0
250RSV17	250	730	530	405	355	319	32-3	12- Ø28	208.0
300RSV17	300	850	640	460	410	375	32-3	12- Ø28	350.0

ВЫБОР ОБОРУДОВАНИЯ

Диаметр вентиля принимается равным диаметру трубы. Для определения потери давления на вентиле используйте приведенные в таблице ниже значения пропускной способности Kv.

ДИАГРАММА ЗАВИСИМОСТИ «ТЕМПЕРАТУРА-ДАВЛЕНИЕ»



KV (M³/Ч) ВЕНТИЛЯ ЗАПОРНОГО

DN	15	20	25	32	40	50	65
Kv	5.9	7.4	13	18	30	41	79
DN	80	100	125	150	200	250	300
Kv	115	181	225	364	690	1010	1460

УСЛОВИЯ МОНТАЖА

- Перед монтажом необходимо произвести осмотр, очистить (продуть) трубопроводы от грязи, песка, окалины, снять заглушки с проходных отверстий.
- Затяжку крепежных элементов необходимо осуществлять равномерно. После запуска системы убедитесь в отсутствии протечек в местах присоединения.
- Для удобства обслуживания и осмотра рекомендуется устанавливать вентиля в следующих рабочих приложениях: вертикальном (при положении маховика сверху); горизонтальном (при положении маховика с отклонением от вертикали не более 90°).

УСЛОВИЯ ЭКСПЛУАТИРОВАНИЯ

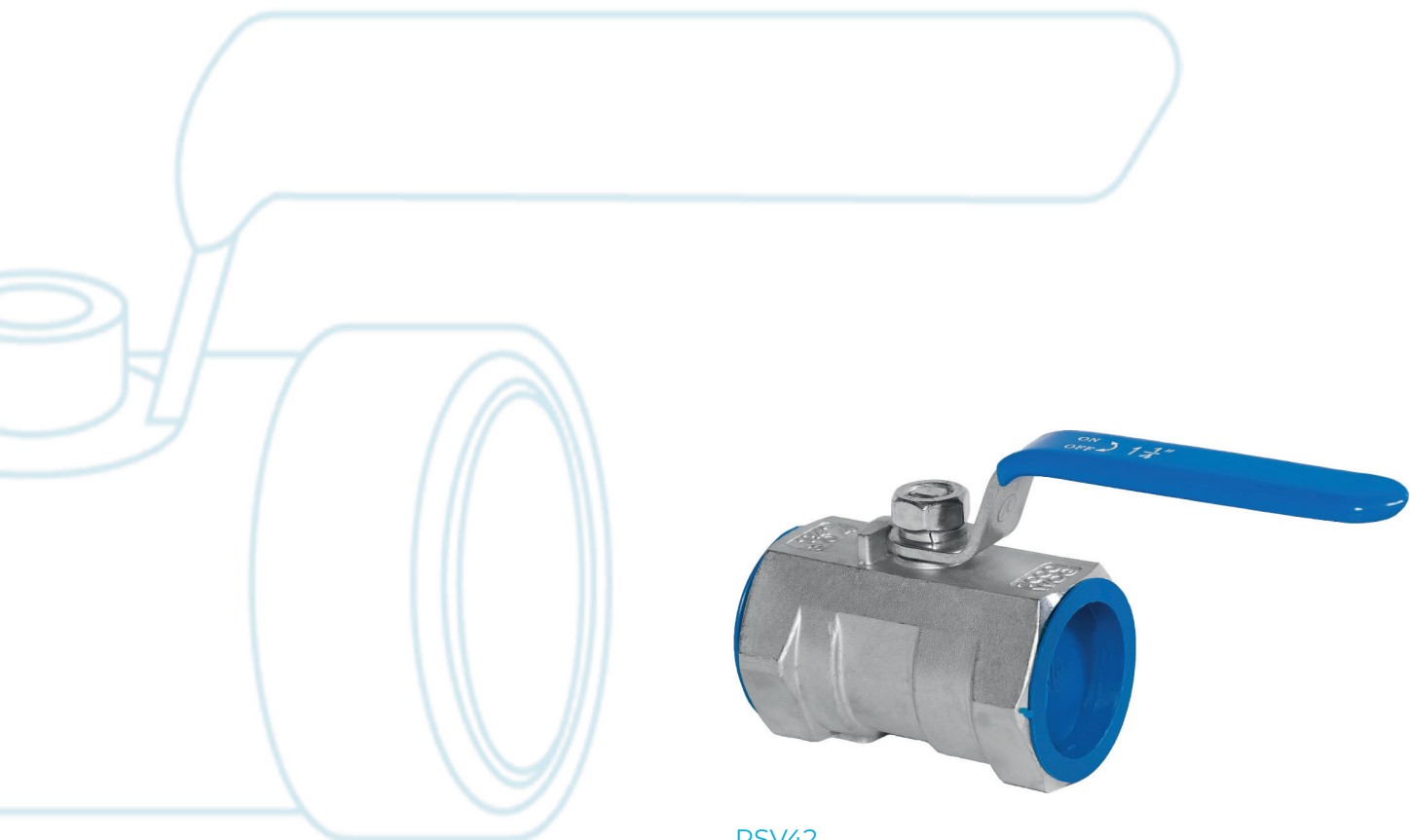
- Вентили должны использоваться строго по назначению в соответствии с рабочими параметрами, указанными в технической документации.
- Для своевременного выявления и устранения неисправностей необходимо периодически подвергать вентиль осмотру и проверке.
- Вентиль с сильфонным уплотнением в процессе работы не требует сервисного обслуживания, т. к. в нем используется сильфонное уплотнение.
- Данные вентили должны использоваться только для открытия или закрытия потока среды и не предназначены для регулирования.

УСЛОВИЯ ТРАНСПОРТИРОВКИ И ХРАНЕНИЯ

- Хранение и транспортировка должна осуществляться без ударных нагрузок при температуре: -40...+65 °С.
- Не допускается попадание посторонних предметов внутрь или падение изделия.
- Изделие должно храниться в незагрязненном помещении и быть защищено от воздействия атмосферных осадков.
- При транспортировке корпус изделия должен быть защищен от повреждений.

ВНИМАНИЕ!

Не прикасайтесь к работающему изделию в связи с тем, что возможен нагрев поверхностей. Перед началом технического обслуживания или демонтажом убедитесь, что изделие не находится под давлением и не имеет высокую температуру. Не удаляйте с изделия шильдик с маркировкой. Проверять обратные клапаны необходимо регулярно, особенно работающие не постоянно, на наличие утечек через уплотнения.



RSV42

КРАНЫ ШАРОВЫЕ

Кран шаровой из нержавеющей стали тип REON RSV42 DN15-50 133

КРАН ШАРОВОЙ ИЗ НЕРЖАВЕЮЩЕЙ СТАЛИ ТИП RSV42

DN15-50 PN40

ОПИСАНИЕ

Шаровый кран из нержавеющей стали используется в качестве запорной трубопроводной арматуры и имеет два рабочих положения, полностью открыт, либо полностью закрыт. Шаровый кран является стандартнопроходным.

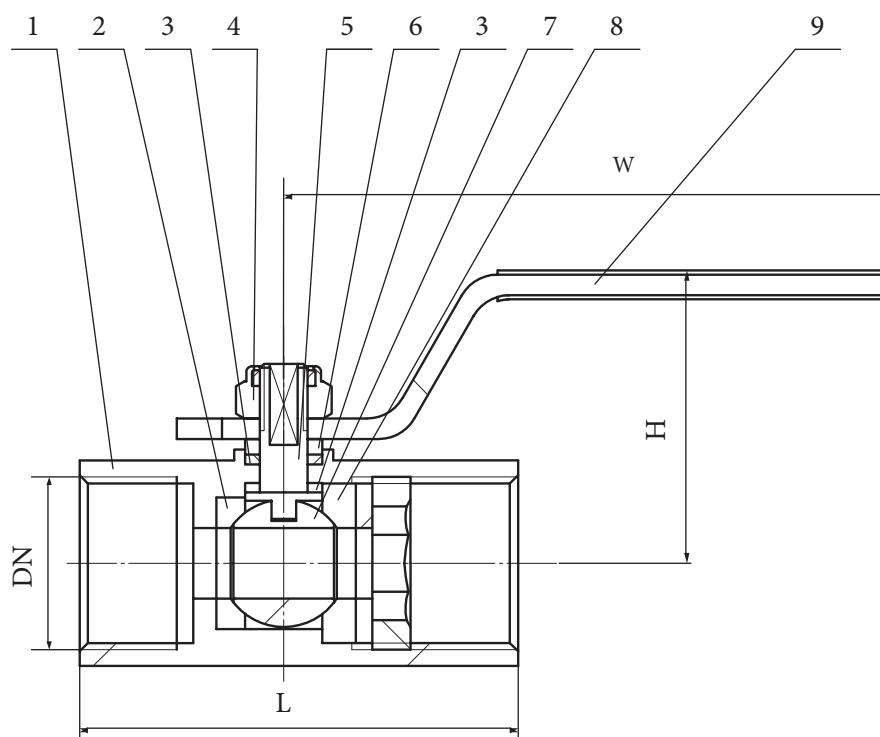
ОБЛАСТЬ ПРИМЕНЕНИЯ

Шаровые краны применяются в следующих средах: вода, пар (до 0,8МПа), сжатый воздух (до 0,6МПа).

ТЕХНИЧЕСКИЕ ХАРАКТЕРИСТИКИ

1	Номинальный диаметр, DN	15-50 мм
2	Максимальное давление, PN	40 бар
3	Рабочая температура	От -30 °С до +200 °С
4	Максимальная температура	+200 °С
5	Тип присоединения	Резьбовое
6	Тип проходного сечения	Редуцированный
7	Класс герметичности	A (по ГОСТ 9544-2015)

RSV42				
Внешний вид	DN, мм	PN, бар	Материал корпуса	Артикул
	15	40	нержавеющая сталь (AISI316)	015RSV42
	20	40		020RSV42
	25	40		025RSV42
	32	40		032RSV42
	40	40		040RSV42
	50	40		050RSV42



МАТЕРИАЛЫ КОНСТРУКЦИИ

1	Корпус	Нержавеющая сталь (AISI316)
2	Седловое уплотнение	PTFE
3	Уплотнение штока	PTFE
4	Гайка	Нержавеющая сталь (AISI304)
5	Шток	Нержавеющая сталь (AISI316)
6	Плоская шайба	Нержавеющая сталь (AISI316)
7	Шар	Нержавеющая сталь (AISI316)
8	Седловое уплотнение	PTFE
9	Рукоять	Нержавеющая сталь (AISI304)

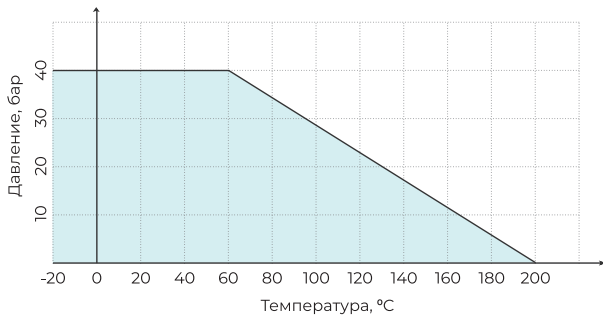
ГАБАРИТНЫЕ И ПРИСОЕДИНИТЕЛЬНЫЕ РАЗМЕРЫ

Артикул	DN	Размеры, мм		G	Масса, кг
		L	H		
015RSV42	15	50	40	1/2"	0,15
020RSV42	20	55	45	3/4"	0,2
025RSV42	25	65	50	1"	0,3
032RSV42	32	76	54	1 1/4"	0,6
040RSV42	40	82	55	1 1/2"	0,8
050RSV42	50	96	62	2"	1,3

ВЫБОР ОБОРУДОВАНИЯ

Диаметр шарового крана принимается равным диаметру трубы. Для определения потери давления на полностью открытом шаровом кране используйте приведенные в таблице ниже значения пропускной способности K_v .

ДИАГРАММА ЗАВИСИМОСТИ «ТЕМПЕРАТУРА-ДАВЛЕНИЕ»



K_v (м³/ч) ШАРОВОГО КРАНА

DN	15	20	25	32	40	50
K_v	13.2	17	25.2	39.2	62.6	110.2

УСЛОВИЯ МОНТАЖА

Перед монтажом необходимо:

- произвести осмотр;
- очистить (продуть) трубопроводы от грязи, песка, окалины;
- произвести расконсервацию, снять заглушки с проходных отверстий.
- Монтаж на трубопровод осуществляется при помощи резьбового соединения. Затяжку крепежных элементов необходимо осуществлять равномерно. После запуска системы убедиться в отсутствии протечек в местах присоединения.

УСЛОВИЯ ЭКСПЛУАТАЦИИ

- Кран должен использоваться строго по назначению в соответствии с рабочими параметрами, указанными в технической документации. Краны не требуют постоянного ухода.
- В процессе эксплуатации, пуско-наладочных и ремонтных работ кран не допускается использовать в качестве регулирующего устройства.
- Для своевременного выявления и устранения неисправностей необходимо периодически подвергать кран осмотру и проверке, не реже одного раза в год.
- Осмотр производится в соответствии с правилами и нормами, принятыми на предприятии, эксплуатирующем краны.
- При осмотре проверить общее состояние крана, состояние крепежных соединений, герметичность уплотнения и прокладок соединений.

- Производить обслуживание при наличии давления рабочей среды в трубопроводе не допускается.
- По мере необходимости рекомендуется проверить общее состояние крана, состояние крепежных соединений, герметичность уплотнения и прокладок соединений.

УСЛОВИЯ ТРАНСПОРТИРОВКИ И ХРАНЕНИЯ

- Хранение и транспортировка должна осуществляться без ударных нагрузок при температуре: -40...+65 °С.
- Кран должен храниться в упаковке предприятия-изготовителя в сухом, прохладном, защищенном от воздействия атмосферных осадков месте.
- Условия транспортировки и хранения по группе Ж1 ГОСТ 15150-69.
- Кран транспортируются в таре по ГОСТ 2991-85.
- Допускается транспортировка без упаковки.
- Кран транспортируется всеми видами транспорта в соответствии с правилами перевозки грузов, действующих на данном виде транспорта. При транспортировании крана должна обеспечиваться защита от механических повреждений и прямого воздействия атмосферных осадков.
- При транспортировании и хранении кран должен быть в закрытом положении. Бросать кран не допускается.

ВНИМАНИЕ!

Не прикасайтесь к работающему изделию в связи с тем, что возможен нагрев поверхностей. Перед началом технического обслуживания или демонтажа убедитесь, что изделие не находится под давлением и не имеет высокую температуру. Проверять краны необходимо регулярно, особенно работающие не постоянно, на наличие утечек через уплотнения.

ГАРАНТИЙНЫЕ ОБЯЗАТЕЛЬСТВА

- Изготовитель гарантирует соответствие изделия требованиям безопасности, при условии соблюдения потребителем правил использования, транспортировки, хранения, монтажа и эксплуатации.
- Гарантия распространяется на все дефекты, возникшие по вине завода-изготовителя.
- Гарантия не распространяется на дефекты, возникшие в случаях:
 - нарушения паспортных режимов хранения, монтажа, испытания, эксплуатации и обслуживания изделия;
 - ненадлежащей транспортировки и погрузо-разгрузочных работ;
 - наличия следов воздействия веществ, агрессивных к материалам изделия;
 - наличия повреждений, вызванных пожаром, стихией, форсмажорными обстоятельствами;
 - повреждений, вызванных неправильными действиями потребителя;
 - наличия следов постороннего вмешательства в конструкцию изделия.
- Производитель оставляет за собой право внесения изменений в конструкцию, улучшающие качество изделия при сохранении основных эксплуатационных характеристик.
- Срок службы 10 лет указан изготовителем в документации на продукцию, при условиях его эксплуатации в соответствии с правилами и рекомендациями настоящего документа, при отсутствии длительных пиковых нагрузок и других негативных факторов. Условия хранения стандартные при нормальных значениях климатических факторов внешней среды. Срок хранения изделия не установлен.
- Гарантийный срок при соблюдении потребителем правил транспортировки, хранения, монтажа и эксплуатации устанавливается 12 месяцев с момента ввода в эксплуатацию, но не более 18 месяцев с момента продажи. Все вопросы, связанные с гарантийными обязательствами, обеспечивает предприятие-продавец.

Blank area with horizontal dotted lines for taking notes.

АДРЕСА СКЛАДОВ

Москва

Московская обл. г. Котельники,
Дзержинское ш. 14.

Новосибирск

Новосибирская обл. с. Толмачево,
ул. 3307 км, 16 к. 2.

Томск

г. Томск, пр. Фрунзе, 240а, стр. 14.

Региональное представительство в СФО

г. Новосибирск
sfo1@waterman-t.com
+7 983 230 01 26

г. Красноярск
krsn@waterman-t.com
+7 983 230 35 86

Региональное представительство в ПФО

г. Самара
smr@waterman-t.com
+7 983 230 03 81

г. Уфа
ufa@waterman-t.com
+7 983 230 36 24

г. Пермь
prm@waterman-t.com
+7 983 230 36 42

г. Нижний Новгород
nng@waterman-t.com
+7 983 230 04 87

Региональное представительство в ЮФО и СКФО

г. Краснодар
sfd@waterman-t.com
+7 983 230 35 81

г. Ростов-на-Дону
rst@waterman-t.com
+7 983 230 56 72

Региональное представительство в ЦФО

г. Москва
msk@waterman-t.com
+7 983 230 35 99

Региональное представительство в СЗФО

г. Санкт-Петербург
mogutinas@waterman-t.com
+7 983 230 35 52

Региональное представительство в УФО

г. Екатеринбург
ekb@waterman-t.com
+7 983 230 36 34



REON

reon-armatura.ru

info@reon-armatura.ru

+7 (3822) 908-388

