

## ТЕХНИЧЕСКИЙ ПАСПОРТ И ИНСТРУКЦИЯ ПО МОНТАЖУ И ЭКСПЛУАТАЦИИ



Наименование изделия	Балансировочный клапан
Тип	RSV55
Товарный знак	REON
Предприятие изготовитель	REON VALVES INDUSTRIAL
Место нахождения и адрес места осуществления деятельности по изготовлению продукции	Китай, Shizishan Economic Development Zone, Tongling, Anhui
Разрешительная документация	<b>EAC</b> Декларация о соответствии ЕАЭС N RU Д-СН.РА07.В.73944/22 от 28.10.2022г. Соответствует требованиям ТР ТС 010/2011 «О безопасности машин и оборудования».

### Описание

Ручные фланцевые балансировочные клапаны относятся к регулирующей арматуре и предназначены для гидравлической увязки между собой отдельных контуров и ограничения расхода теплоносителя. Клапаны позволяют менять и фиксировать их пропускную способность, имеют удобный индикатор настройки.

### Область применения

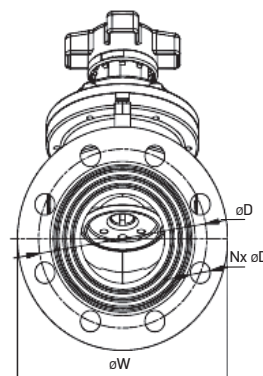
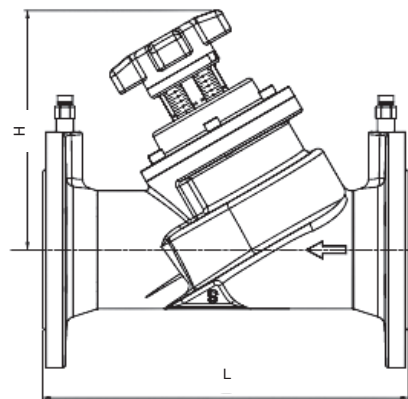
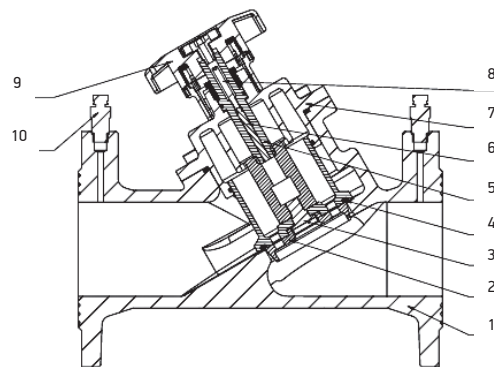
Ручные фланцевые балансировочные клапаны применяются в системах отопления, горячего водоснабжения и охлаждения.

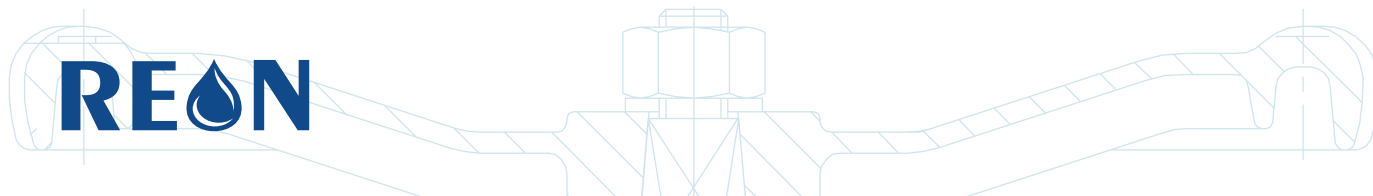
### Технические характеристики

1	Номинальный диаметр, DN	40-600 мм
2	Максимальное давление, PN	16 бар
3	Максимальная температура	+120°C
4	Присоединение	Фланцевое
5	Класс герметичности	A (по ГОСТ 9544-2015)

### Материалы конструкции

1	Корпус	Высокопрочный чугун GGG40
2	Конус балансировочный	Высокопрочный чугун GGG40
3	Винт	Латунь
4	Уплотнение	EPDM
5	Шток	Латунь
6	Фиксатор настройки	Латунь
7	Крышка	Высокопрочный чугун GGG40
8	Стопорный винт	Нержавеющая сталь AISI 304
9	Маховик	Пластик ABC (DN40-250) Серый чугун (DN300-600)
10	Измерительный ниппель	Латунь





## Габаритные и присоединительные размеры

Артикул	DN	Размеры, мм				NxD	Kvs, (м³/ч)	Масса, кг
		L	H	W	D			
040RSV55	40	230	136	150	110	4x19	54,0	9,5
050RSV55	50	230	152	165	125	4x19	54,0	9,5
065RSV55	65	290	180	185	145	4x19	94,47	15,5
080RSV55	80	310	200	200	160	8x19	137,2	20,0
100RSV55	100	350	220	220	180	8x19	211,2	27,5
125RSV55	125	400	308	250	210	8x19	330,22	37,5
150RSV55	150	480	322	385	240	8x23	408,52	52,5
200RSV55	200	600	420	340	295	12x23	759,25	99,0
250RSV55	250	730	460	405	355	12x28	1102,5	146,0
300RSV55	300	850	600	460	410	12x28	1516,6	200,0
350RSV55*	350	980	614	520	470	16x28	2250,0	300,0
400RSV55*	400	1100	642	580	525	16x31	3050,0	416,0
450RSV55*	450	1200	675	640	585	20x31	3720,0	557,0
500RSV55*	500	1250	713	715	650	20x34	4180,0	606,0
600RSV55*	600	1450	830	840	770	20x37	5182,0	793,0

\*Позиции под заказ

## Гидравлические характеристики

Настройка	DN40/50	DN65	DN80	DN100	DN125	DN150	DN200	DN250	DN300	DN350	DN400	DN450	DN500	DN600
1	7.4	13.6	14.04	17.6	22.43	27.9	67.0	109,0	128,0	167,2	208,0	240,5	305,2	396,0
2	15.8	31.17	28.24	38.7	53.1	55.9	127.27	184,0	211,1	240,0	344,0	396,5	598,0	643,0
3	26.7	48.1	42.78	57.3	74.86	77.8	191.44	264,0	290,3	330,0	452,0	649,0	1024,0	987,0
4	36.9	59.8	62.08	76.5	115.63	127.2	278.06	356,0	380,6	485,0	735,0	915,0	1315,0	1378,0
5	46.2	68.35	82.97	99.3	155.56	172.56	388.97	438,8	481,2	658,0	1054,5	1242,0	1592,0	1764,0
6	54.0	76.07	103.73	132.5	186.10	211.16	474.3	538,3	624,2	824,0	1380,0	1712,0	2142,0	2118,0
7	-	82.61	119.93	167.5	226.71	265.9	558.7	661,7	731,0	1045,0	1698,0	2046,0	2586,0	2545,0
8	-	87.84	127.67	190.2	273.57	288.33	638.1	770,0	886,9	1215,0	1980,0	2425,0	2845,0	3054,0
9	-	94.47	137.2	211.2	330.22	351.3	719,5	826,7	1042,1	1420,0	2280,0	2680,0	3192,0	3610,0
10	-	-	-	-	-	372.26	759.25	920,0	1177,3	1685,0	2620,0	3080,0	3640,0	4220,0
11	-	-	-	-	-	408.52	-	1010,0	1330,1	1894,0	2750,0	3350,0	3892,0	4698,0
12	-	-	-	-	-	-	-	1102,5	1429,1	2017,0	2940,0	3580,0	4024,0	4980,0
13	-	-	-	-	-	-	-	-	1516,6	2250,0	3050,0	3720,0	4180,0	5182,0
14	-	-	-	-	-	-	-	-	-	-	-	-	-	-

Настройку клапана можно определить по формуле:

$$Kv = \frac{G}{\sqrt{\Delta P_{\text{кл}}}}$$

Где:

Kv – пропускная способность, м³/ч

G – расход через клапан, м³/ч

$\Delta P_{\text{кл}}$  – перепад на клапане, бар.

Пример: Для клапана RSV55 DN50 необходимо выбрать настройку при условии, что расход теплоносителя через клапан  $G=20$  м³/ч, а перепад на клапане  $\Delta P_{\text{кл}}=0,4$  бар.

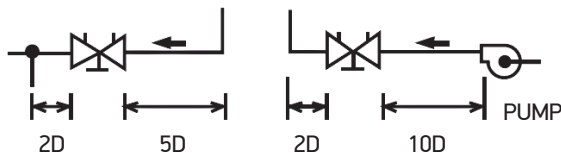
Решение:

$$Kv = \frac{G}{\sqrt{\Delta P_{\text{кл}}}} = \frac{20}{\sqrt{0,4}} = 31,62 \frac{\text{м}^3}{\text{ч}}$$

что соответствует настройке 3,5 оборота.

## Условия монтажа

- Монтаж, наладку и техническое обслуживание клапана балансирующего типа RSV55 должен выполнять только квалифицированный персонал, имеющий допуск к работам такого рода.
- Клапан балансирующий устанавливается в любом монтажном положении. При этом расположение клапана должно позволять производить удобную настройку и присоединение измерительного прибора.
- Направление потока рабочей среды должно совпадать с направлением стрелки на корпусе клапана.
- Для предотвращения возникновения турбулентности потока, который влияет на точность настройки клапана, рекомендуется обеспечивать указанные на рисунке размеры прямых участков трубопровода до и после клапана, где D-диаметр клапана.



## Условия эксплуатации

- Изделия должны эксплуатироваться при давлении и температуре, изложенных в таблице технических характеристик.
- Не допускается эксплуатация клапана со снятым или ослабленным винтом крепления рукоятки.
- Перед началом технического обслуживания или демонтажа убедитесь, что изделие не находится под давлением и не имеет высокую температуру.

## Условия транспортировки и хранения

- Хранение и транспортировка должна осуществляться без ударных нагрузок при температуре:  $-40...+65^{\circ}\text{C}$ .
- Не допускается попадание посторонних предметов внутрь или падение изделия.
- Изделие должно храниться в незагрязненном помещении и быть защищено от воздействия атмосферных осадков.
- При транспортировке корпус изделия должен быть защищен от повреждений.

## Гарантийные условия

- Изготовитель гарантирует соответствие изделия требованиям безопасности, при условии соблюдения потребителем правил использования, транспортировки, хранения, монтажа и эксплуатации.
- Гарантия распространяется на все дефекты, возникшие по вине завода-изготовителя.
- Гарантия не распространяется на дефекты, возникшие в случаях:
  - нарушения паспортных режимов хранения, монтажа, испытания, эксплуатации и обслуживания изделия;
  - ненадлежащей транспортировки и погрузо-разгрузочных работ;
  - наличия следов воздействия веществ, агрессивных к материалам изделия;
  - наличия повреждений, вызванных пожаром, стихией, форс-мажорными обстоятельствами;
  - повреждений, вызванных неправильными действиями потребителя;
  - наличие следов постороннего вмешательства в конструкцию изделия.
- Производитель оставляет за собой право внесения изменений в конструкцию, улучшающие качество изделия при сохранении основных эксплуатационных характеристик.
- Срок службы 10 лет указан изготовителем в документации на продукцию, при условии его эксплуатации в соответствии с правилами и рекомендациями настоящего документа, при отсутствии длительных пиковых нагрузок и других негативных факторов.
- Условия хранения стандартные при нормальных значениях климатических факторов внешней среды. Срок хранения изделия не установлен.
- Гарантийный срок при соблюдении потребителем правил транспортировки, хранения, монтажа и эксплуатации устанавливается 12 месяцев с момента ввода в эксплуатацию, но не более 18 месяцев с момента продажи. Все вопросы, связанные с гарантийными обязательствами, обеспечивает предприятие-продавец.

### Внимание!

- Не прикасайтесь к работающему изделию в связи с тем, что возможен нагрев поверхностей.
- Перед началом технического обслуживания или демонтажа убедитесь, что изделие не находится под давлением и не имеет высокую температуру.

М.П.

дата продажи « \_\_\_\_ » \_\_\_\_\_ 20\_\_ г.