



## ТЕХНИЧЕСКИЙ ПАСПОРТ И ИНСТРУКЦИЯ ПО МОНТАЖУ И ЭКСПЛУАТАЦИИ



Наименование изделия	Задвижка чугунная с обрезиненным клином
Тип	RSV04, RSV03
Товарный знак	REON
Предприятие изготовитель	REON VALVES INDUSTRIAL
Место нахождения и адрес места осуществления деятельности по изготовлению продукции	Китай, Shizishan Economic Development Zone, Tongling, Anhui
Разрешительная документация	<b>EAC</b> Декларация о соответствии ЕАЭС N RU Д-СН.РА07.В.73944/22 от 28.10.2022г. Соответствует требованиям ТР ТС 010/2011 «О безопасности машин и оборудования».

### Описание

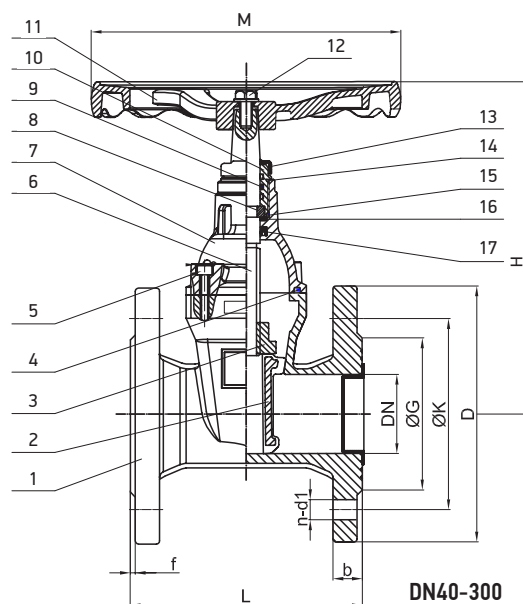
Задвижка чугунная является арматурой общего назначения, используется в различных отраслях в качестве запорного устройства.

### Область применения

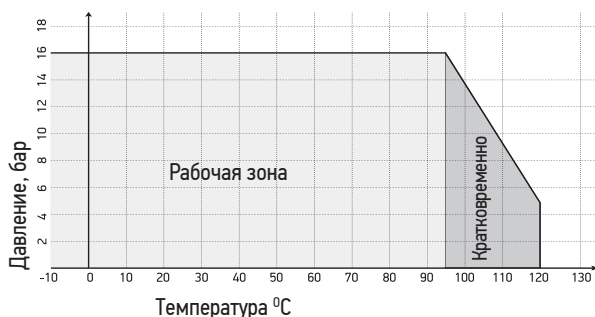
Задвижки с обрезиненным клином применяются в системах холодного и горячего водоснабжения, а также конструкция задвижки позволяет использовать ее в системах канализации.

### Технические характеристики

1	Номинальный диаметр DN	40-600 мм
2	Максимальное давление, PN	16 бар
3	Рабочая температура	От -10 °С до +95°С
4	Максимальная температура	+120 °С (кратковременно)
5	Присоединение	Фланцевое
6	Класс герметичности	A (по ГОСТ 9544-2015)

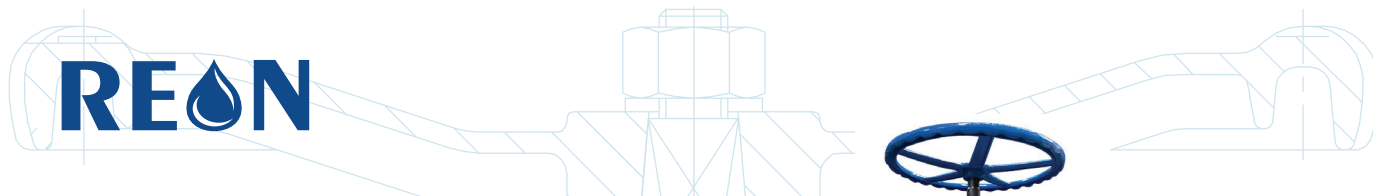


### Диаграмма зависимости «Температура-Давление»



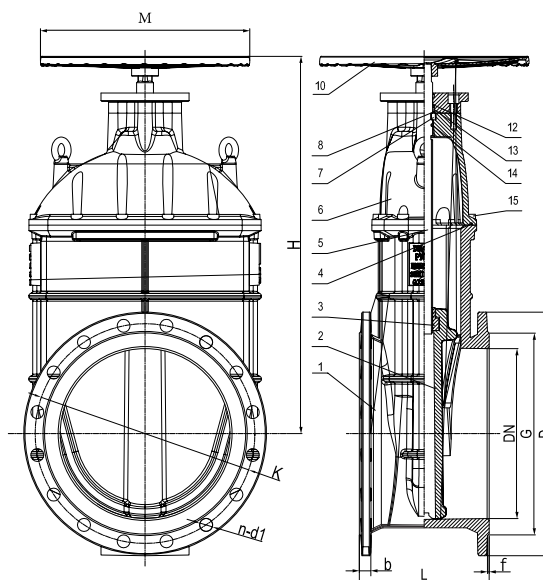
### Kv (м3/ч) задвижки чугунной

DN	40	50	65	80	100	125
Kv	118	229	360	537	933	1598
DN	150	200	250	300	350	400
Kv	2685	5004	8393	12072	16348	21528
DN	500	600				
Kv	37117	52626				



## Материалы конструкции

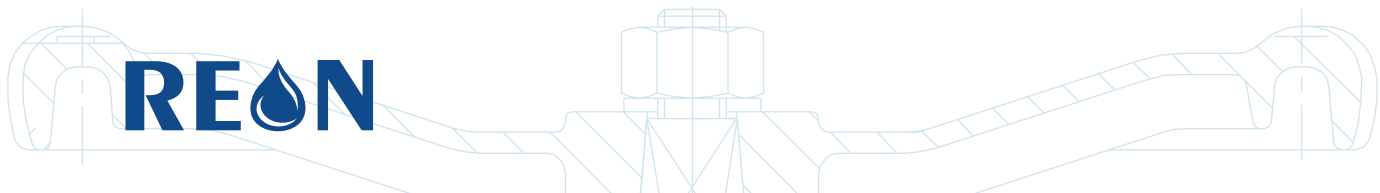
1	Корпус	Высокопрочный чугун GGG50
2	Клин	Высокопрочный чугун GGG50, покрытый EPDM
3	Гайка клина	Латунь, марка CuZn39Pb2
4	Уплотнение крышки	NBR
5	Болты крепления крышки	Сталь 35
6	Шток	Нержавеющая сталь 2Cr13
7	Крышка	Высокопрочный чугун GGG50
8	Прижимная сальниковая втулка	Латунь CuZn39Pb2
9	Уплотнительное кольцо	NBR
10	Прижимная гайка сальника	Латунь CuZn39Pb2
11	Штурвал	DN 40-300 – сталь DN 350-600 – чугун
12	Гайка	Сталь St37
13	Пыльник	NBR
14	Уплотнительное кольцо	NBR
15	Уплотнительное кольцо	NBR
16	Упорная шайба	Нейлон
17	Манжета	NBR



DN350-600

## Габаритные и присоединительные размеры

Артикул	DN	Габаритные размеры, мм			Присоединительные фланцы, мм						Вес, кг
		L	H	M	D	K	G	n-d1	b	f	
<b>PN10</b>											
200RSV03	200	230	485	315	340	295	266	8-Ø23	20	3	49.4
250RSV03	250	250	600	406	405	350	319	12-Ø23	22	3	84.7
300RSV03	300	270	680	406	460	400	370	12-Ø23	24.5	3	106
350RSV03	350	290	810	500	505	460	429	16-Ø23	24.5	4	106
400RSV03	400	310	890	500	565	515	480	16-Ø28	24.5	4	210
500RSV03	500	350	1230	650	670	620	582	20-Ø28	26.5	4	419
600RSV03	600	430	1260	650	780	725	682	20-Ø31	30	5	655
<b>PN10/16</b>											
040RSV04	40	140	190	200	150	110	84	4-Ø19	19	3	7.37
050RSV04	50	150	215	200	165	125	99	4-Ø19	19	3	8.86
065RSV04	65	170	235	200	185	145	118	4-Ø19	19	3	11.3
080RSV04	80	180	265	254	200	160	132	8-Ø19	19	3	13.1
100RSV04	100	190	315	254	220	180	156	8-Ø19	19	3	19.9
125RSV04	125	200	350	315	250	210	184	8-Ø19	19	3	24.2
150RSV04	150	210	385	315	285	240	211	8-Ø23	19	3	31.8



PN16											
200RSV04	200	230	485	315	340	295	266	12-023	20	3	49.4
250RSV04	250	250	600	406	405	355	319	12-028	22	3	84.7
300RSV04	300	270	680	406	460	410	370	12-028	24.5	3	106
350RSV04	350	290	810	500	505	460	429	16-023	24.5	4	106
400RSV04	400	310	890	500	580	525	480	16-031	28	4	210
500RSV04	500	350	1230	650	715	650	609	20-034	31.5	4	419
600RSV04	600	430	1260	650	840	770	720	20-037	36	5	655

## Условия монтажа

- При установке задвижки «на сухую» в трубопроводе сила трения резины о металл не позволяет ее полностью закрыть при помощи разумных усилий вручную. Следует смочить поверхности трения, если вам необходимо закрыть задвижку на сухую.

## Перед монтажом необходимо:

- очистить (продуть) трубопроводы от грязи, песка, окалины;
- произвести расконсервацию, снять заглушки с проходных отверстий, удалить антикоррозионную смазку из магистральных проходов.
- Для удобства обслуживания и осмотра рекомендуется устанавливать задвижки в следующих рабочих положениях:
  - вертикальном (при положении маховика сверху);
  - горизонтальном (при положении маховика с отклонением от вертикали не более 90°).

## Условия эксплуатации

- Не удалять с изделия шильдик с маркировкой!
- Задвижки должны использоваться строго по назначению в соответствии с рабочими параметрами, указанными в технической документации.
- В процессе эксплуатации, пусконаладочных и ремонтных работ задвижки не допускается использовать в качестве регулирующего устройства.
- Для своевременного выявления и устранения неисправностей необходимо периодически под-

вергать задвижку осмотру и проверке. Осмотр производится в соответствии с правилами и нормами, принятыми на предприятии, эксплуатирующем задвижки.

- По мере необходимости рекомендуется:
  - производить подтяжку втулки сальника;
  - восстанавливать нарушенное лакокрасочное защитное покрытие.
- Все детали задвижек взаимозаменяемые. Переворачивать клин уплотнительными поверхностями не рекомендуется во избежание потери герметичности.
- Затвор задвижки при эксплуатации необходимо поднимать полностью до верхнего упора и плотно закрывать вручную

## Условия транспортировки и хранения

- Хранение и транспортировка должна осуществляться без ударных нагрузок при температуре: -40...+65 °С.
- Условия транспортировки и хранения по группе Ж1 ГОСТ 15150-69.
- Задвижки транспортируются в таре по ГОСТ 2991-85 и раскрепляются от возможных перемещений с опущенным до упора клином.
- Допускается транспортировка без упаковки, при этом рекомендуется маховик снимать во избежание поломки.
- При подъеме, погрузке и разгрузке задвижка должна находиться в горизонтальном положении во избежание повреждений.



## Гарантийные обязательства

- Изготовитель гарантирует соответствие изделия требованиям безопасности, при условии соблюдения потребителем правил использования, транспортировки, хранения, монтажа и эксплуатации.
- Гарантия распространяется на все дефекты, возникшие по вине завода-изготовителя.
- Гарантия не распространяется на дефекты, возникшие в случаях:
  - нарушения паспортных режимов хранения, монтажа, испытания, эксплуатации и обслуживания изделия;
  - ненадлежащей транспортировки и погрузо-разгрузочных работ;
  - наличия следов воздействия веществ, агрессивных к материалам изделия;
  - наличия повреждений, вызванных пожаром, стихией, форсмажорными обстоятельствами;
  - повреждений, вызванных неправильными действиями потребителя;
  - наличия следов постороннего вмешательства в конструкцию изделия.
- Производитель оставляет за собой право внесения изменений в конструкцию, улучшающие качество изделия при сохранении основных эксплуатационных характеристик.
- Гарантийный срок при соблюдении потребителем правил транспортировки, хранения, монтажа и эксплуатации устанавливается 12 месяцев с момента ввода в эксплуатацию, но не более 18 месяцев с момента продажи. Все вопросы, связанные с гарантийными обязательствами, обеспечивает предприятие-продавец.
- Срок службы 10 лет указан изготовителем в документации на продукцию, при условиях его эксплуатации в соответствии с правилами и рекомендациями настоящего документа, при отсутствии длительных пиковых нагрузок и других негативных факторов. Условия хранения стандартные при нормальных значениях климатических факторов внешней среды. Срок хранения изделия не установлен.

М.П.

дата продажи « \_\_\_\_ » \_\_\_\_\_ 20\_\_ г.