

ТЕХНИЧЕСКИЙ ПАСПОРТ И ИНСТРУКЦИЯ ПО МОНТАЖУ И ЭКСПЛУАТАЦИИ



Наименование изделия	Вентиль запорный фланцевый с сильфонным уплотнением
Тип	RSV17
Товарный знак	REON
Предприятие изготовитель	REON VALVES INDUSTRIAL
Место нахождения и адрес места осуществления деятельности по изготовлению продукции	Китай, Shizishan Economic Development Zone, Tongling, Anhui
Разрешительная документация	ЕАС Декларация о соответствии ЕАЭС N RU Д-СН. РА07.В.73944/22 от 28.10.2022г. Соответствует требованиям ТР ТС 010/2011 «О безопасности машин и оборудования».

Описание

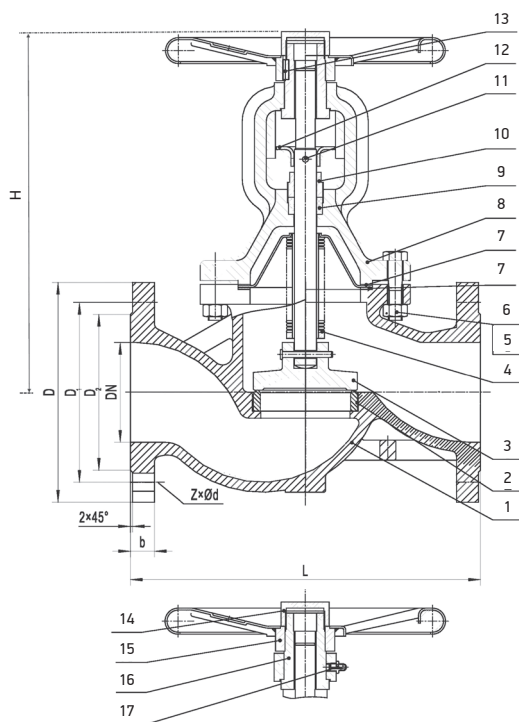
Вентиль запорный фланцевый с сильфонным уплотнением является арматурой общего назначения, используется в различных отраслях в качестве запорного устройства. Уплотнением по штоку является сильфон из нержавеющей стали. Данный тип вентиля в процессе работы не требует сервисного обслуживания, т.к. в нем используется сильфонное уплотнение.

Область применения

Вентиль запорный фланцевый с сильфонным уплотнением применяется в системах холодного и горячего водоснабжения, пар, нейтральные среды, на слабых кислотах и щелочах.

Материалы конструкции

1	Корпус	Чугун GG25
2	Кольцо корпуса	Нержавеющая сталь x20Cr13
3	Клапан	Нержавеющая сталь x20Cr13
4	Сильфон	Нержавеющая сталь 08X17H13M2T
5	Болт	Сталь
6	Гайка	Сталь
7	Прокладка	Графит
8	Крышка корпуса	Чугун GG25
9	Уплотнение	Графит
10	Запорный винт	Сталь
11	Шток	Нержавеющая сталь x20Cr13
12	Ограничитель положения	Сталь
13	Штифт	Сталь
14	Гайка	Сталь

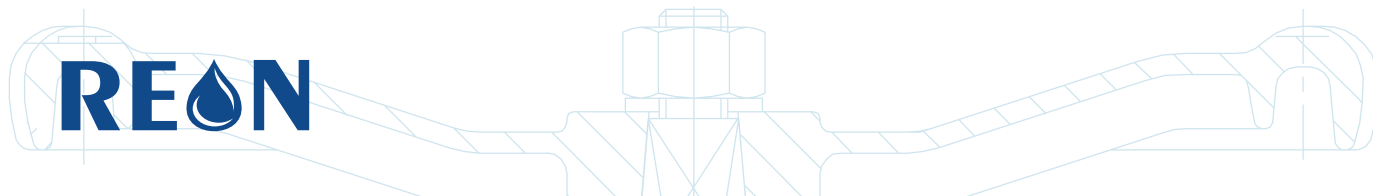


Материалы конструкции

15	Штурвал	Сталь
16	Втулка	Бронза
17	Масленка	Бронза

Технические характеристики

1	Номинальный диаметр, DN	15-300 мм
2	Максимальное давление, PN	16 бар
3	Максимальная температура	+300 °C
4	Присоединение	Фланцевое
5	Класс герметичности	A (по ГОСТ 9544-2015)



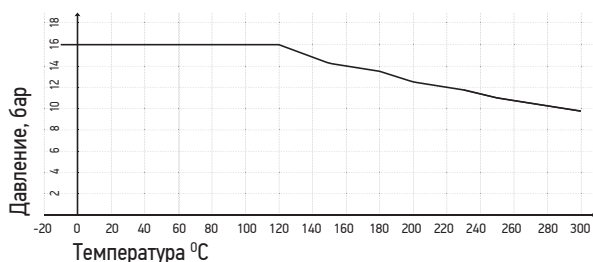
Габаритные и присоединительные размеры

Артикул	DN	Размеры, мм							Масса, кг
		L	H	D	D1	D2	b-f	Z-Ød	
015RSV17	15	130	167	95	65	46	14-2	4-Ø14	3.1
020RSV17	20	150	167	105	75	56	16-2	4-Ø14	3.9
025RSV17	25	160	175	115	85	65	16-2	4-Ø14	5.1
032RSV17	32	180	186	140	100	76	18-2	4-Ø19	8.0
040RSV17	40	200	220	150	110	84	18-2	4-Ø19	9.9
050RSV17	50	230	239	165	125	99	20-2	4-Ø19	14.2
065RSV17	65	290	266	185	145	118	20-2	4-Ø19	20.4
080RSV17	80	310	317	200	160	132	22-2	8-Ø19	28.8
100RSV17	100	350	339	220	180	156	24-2	8-Ø19	38.0
125RSV17	125	400	411	250	210	184	26-2	8-Ø19	58.0
150RSV17	150	480	441	285	240	211	26-2	8-Ø23	75.0
200RSV17	200	600	499	340	295	266	30-2	12- Ø23	122.0
250RSV17	250	730	530	405	355	319	32-3	12- Ø28	208.0
300RSV17	300	850	640	460	410	375	32-3	12- Ø28	350.0

Kv (м³/ч) вентиля запорного

DN	15	20	25	32	40	50	65
Kv	5.9	7.4	13	18	30	41	79
DN	80	100	125	150	200	250	300
Kv	115	181	225	364	690	1010	1460

Диаграмма зависимости «Температура-Давление»



Условия монтажа

- Перед монтажом необходимо произвести осмотр, очистить (продуть) трубопроводы от грязи, песка, окалины, снять заглушки с проходных отверстий.
- Затяжку крепежных элементов необходимо осуществлять равномерно. После запуска системы убедитесь в отсутствии протечек в местах присоединения.
- Для удобства обслуживания и осмотра рекомендуется устанавливать вентиля в следующих рабочих положениях:

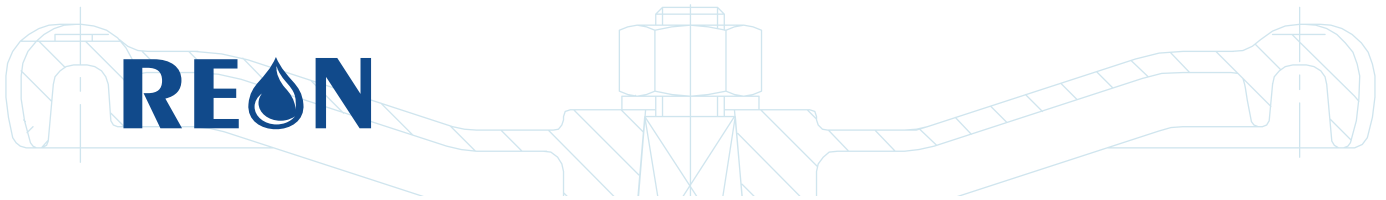
- вертикальном (при положении маховика сверху);
- горизонтальном (при положении маховика с отклонением от вертикали не более 90°).

Условия эксплуатации

- Вентили должны использоваться строго по назначению в соответствии с рабочими параметрами, указанными в технической документации.
- Для своевременного выявления и устранения неисправностей необходимо периодически подвергать вентиль осмотру и проверке.
- Вентиль с сильфонным уплотнением в процессе работы не требует сервисного обслуживания, т.к. в нем используется сильфонное уплотнение.
- Данные вентили должны использоваться только для открытия или закрытия потока среды и не предназначены для регулирования.

Условия транспортировки и хранения

- Хранение и транспортировка должна осуществляться без ударных нагрузок при температуре: -40...+65°C.
- Не допускается попадание посторонних предметов внутрь или падение изделия.
- Изделие должно храниться в незагрязненном помещении и быть защищено от воздействия атмосферных осадков.
- При транспортировке корпус изделия должен быть защищен от повреждений.



Гарантийные условия

- Изготовитель гарантирует соответствие изделия требованиям безопасности, при условии соблюдения потребителем правил использования, транспортировки, хранения, монтажа и эксплуатации.
- Гарантия распространяется на все дефекты, возникшие по вине завода-изготовителя.
- Гарантия не распространяется на дефекты, возникшие в случаях:
 - нарушения паспортных режимов хранения, монтажа, испытания, эксплуатации и обслуживания изделия;
 - ненадлежащей транспортировки и погрузо-разгрузочных работ;
 - наличия следов воздействия веществ, агрессивных к материалам изделия;
 - Наличия повреждений, вызванных пожаром, стихией, форс-мажорными обстоятельствами;
 - повреждений, вызванных неправильными действиями потребителя;
 - наличие следов постороннего вмешательства в конструкцию изделия.
- Производитель оставляет за собой право внесения изменений в конструкцию, улучшающие качество изделия при сохранении основных эксплуатационных характеристик.
- Срок службы 10 лет указан изготовителем в документации на продукцию, при условиях его эксплуатации в соответствии с правилами и рекомендациями настоящего документа, при отсутствии длительных пиковых нагрузок и других негативных факторов.
- Условия хранения стандартные при нормальных значениях климатических факторов внешней среды. Срок хранения изделия не установлен.
- Гарантийный срок при соблюдении потребителем правил транспортировки, хранения, монтажа и эксплуатации устанавливается 12 месяцев с момента ввода в эксплуатацию, но не более 18 месяцев с момента продажи. Все вопросы, связанные с гарантийными обязательствами, обеспечивает предприятие-продавец.

Внимание!

- Не прикасайтесь к работающему изделию в связи с тем, что возможен нагрев поверхностей.
- Перед началом технического обслуживания или демонтажом убедитесь, что изделие не находится под давлением и не имеет высокую температуру.
- Не удаляйте с изделия шильдик с маркировкой.

М.П.

дата продажи «___» _____ 20__ г.