

ТЕХНИЧЕСКИЙ ПАСПОРТ И ИНСТРУКЦИЯ ПО МОНТАЖУ И ЭКСПЛУАТАЦИИ



Наименование изделия	Дисковый поворотный затвор с редуктором
Тип	RSV78
Товарный знак	REON
Предприятие изготовитель	REON VALVES INDUSTRIAL
Место нахождения и адрес места осуществления деятельности по изготовлению продукции	Китай, Shizishan Economic Development Zone, Tongling, Anhui
Разрешительная документация	EAC Декларация о соответствии EAЭС N RU Д-СН.РА07.В.73944/22 от 28.10.2022г. Соответствует требованиям ТР ТС 010/2011 «О безопасности машин и оборудования».

Описание

Дисковый поворотный затвор является арматурой общего назначения, используется в различных отраслях в качестве запорного или регулирующего устройства.

Область применения

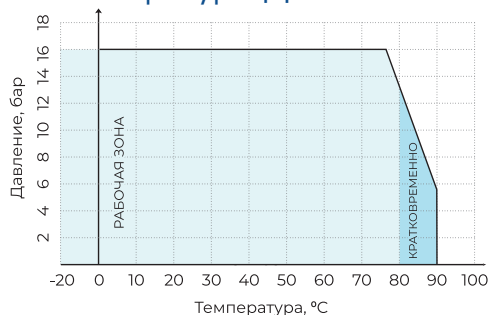
Дисковые поворотные затворы в основном применяются в системах холодного и горячего водоснабжения, а также в системах отопления, вентиляции, кондиционирования.

Седловое уплотнение и диск затвора устойчивы к теплоносителям на базе гликолевых и спиртовых антифризов, а также устойчивы к щелочным и нейтральным средам (воздух, азот и т.п.), масляным, жировым и бензольным средам.

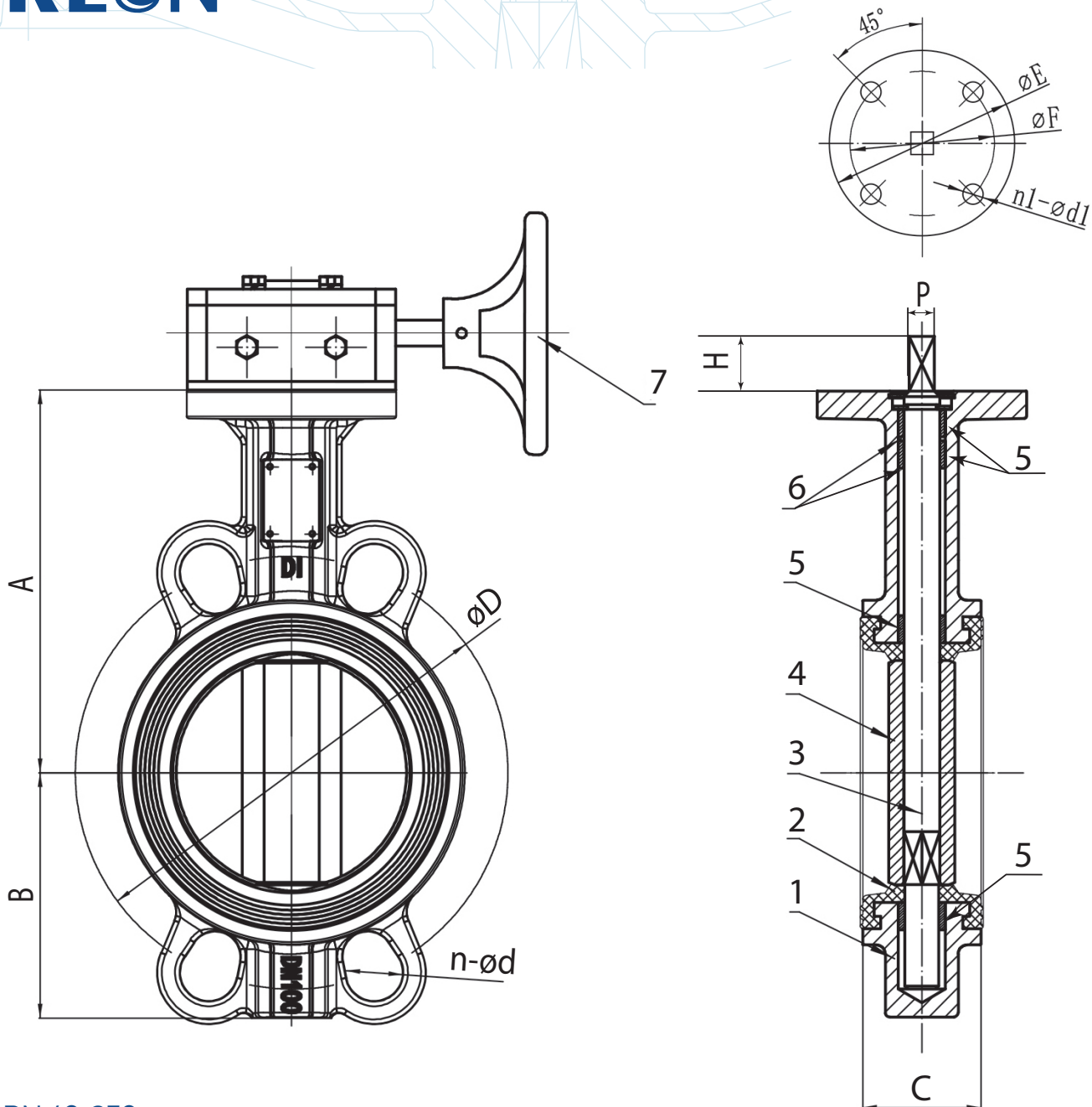
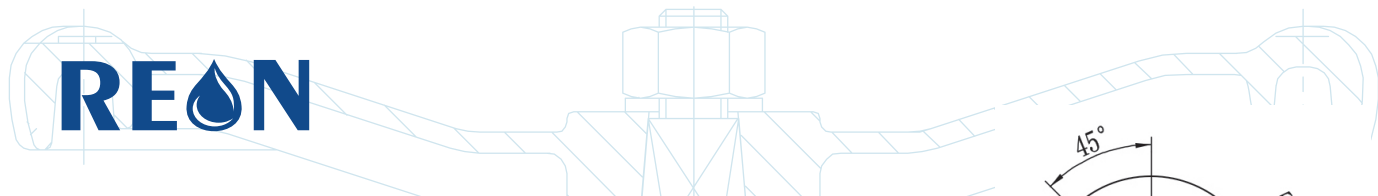
Технические характеристики

1	Номинальный диаметр, DN	40-800 мм
2	Максимальное давление, PN	16 бар
3	Рабочая температура	От -20 °С до +80 °С
4	Максимальная температура	От -20 °С до +90 °С (кратковременно)
5	Тип присоединения	Межфланцевый
6	Класс герметичности	A (по ГОСТ 9544-2015)
7	Ответные фланцы	Рекомендуется использовать фланцы воротниковые ГОСТ 12821-80

Диаграмма зависимости «Температура-Давление»



*Кратковременный режим в диапазоне от +80 °С до +90 °С не более 1 минуты в течение месяца

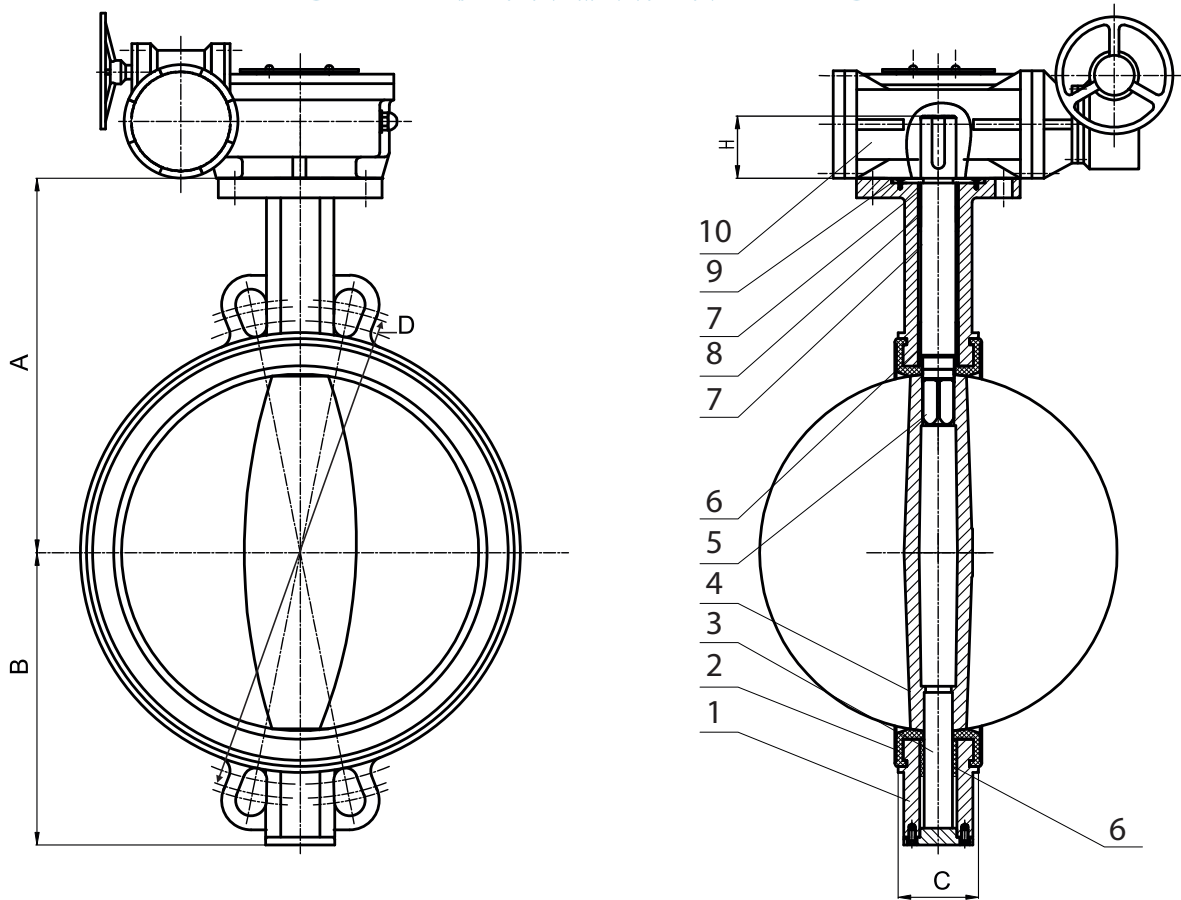


DN 40-350

Материалы конструкции

1	Корпус	Высокопрочный чугун GGG40
2	Седловое уплотнение	NBR*
3	Шток	Нержавеющая сталь (AISI410)
4	Диск	Нержавеющая сталь (AISI316)
5	Подшипник (4 шт)	PTFE
6	Уплотнительное кольцо (2 шт)	NBR
7	Редуктор	Высокопрочный чугун GGG40 / сталь 45

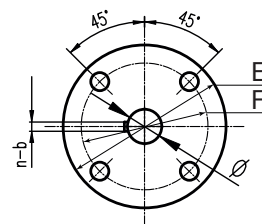
*Конструкция затвора позволяет заменить седловое уплотнение (при необходимости)



DN 400-800

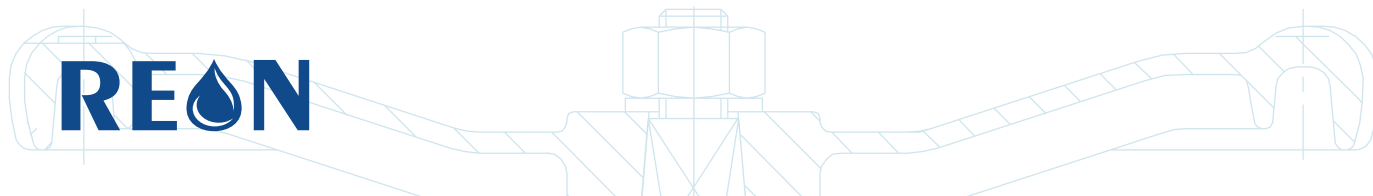
Материалы конструкции

1	Корпус	Высокопрочный чугун GGG40
2	Седловое уплотнение	NBR*
3	Нижний вал	Нержавеющая сталь AISI420
4	Диск	Нержавеющая сталь (AISI316)
5	Верхний вал	Нержавеющая сталь AISI420
6	Длинный подшипник (2шт)	PTFE
7	Короткий подшипник (2шт)	PTFE
8	Уплотнительное кольцо (2шт)	NBR
9	Стопорная прижимная пластина	Нержавеющая сталь AISI304
10	Редуктор	Высокопрочный чугун GGG40 / сталь 45



Размеры шпонки	
DN	n-b
400	1-10
450	1-12
500	1-14
600	1-16
700	2-18
800	2-18

*Конструкция затвора позволяет заменить седловое уплотнение (при необходимости)



Артикул	DN	Верхний фланец	Габаритные и присоединительные размеры, мм										Вес, кг
		ISO 5211	A	B	C	H	P (Ø)*	D	n-d1	E	F	n1-d1	
040RSV78	40	F05	103	57	33	15	9	110	4-18	65	50	4-8	4.5
050RSV78	50	F05	132	73	43	25	9	125	4-18	65	50	4-8	4.68
065RSV78	65	F05	139	88	46	25	9	145	4-18	65	50	4-8	5.14
080RSV78	80	F05	154	95	46	25	9	160	4(8)-18	65	50	4-8	5.71
100RSV78	100	F07	168	108	52	28	11	180	4(8)-18	90	70	4-10	7.05
125RSV78	125	F07	183	128	56	28	14	210	4(8)-18	90	70	4-10	9.53
150RSV78	150	F07	197	143	56	28	14	240	8-18	90	70	4-10	11.82
200RSV78	200	F10	237	175	60	35	17	295	12-22	125	102	4-12	18.9
250RSV78	250	F10	268	208	68	45	22	355	12-26	125	102	4-12	21.75
300RSV78	300	F10	305	238	78	45	22	410	12-26	125	102	4-12	29.2
350RSV78	350	F10	336	265	78	45	22	470	16-26	125	102	4-12	41.05
400RSV78	400	F14	400	304	86	52	37,95	525	16-30	175	140	4-18	72.8
450RSV78	450	F14	411	337	105	52	42,86	585	20-30	175	140	4-18	84
500RSV78	500	F14	460	368	130	52	45,72	650	20-33	175	140	4-18	108
600RSV78	600	F16	523	428	151	64	63,98	770	20-36	210	165	4-22	167
700RSV78	700	F25	560	510	163	64	63,35	840	24-36	300	254	8-18	263
800RSV78	800	F25	635	585	188	70	63,35	950	24-39	300	254	8-18	330

*Для DN 400-800

Kv (м³/ч) при открытии на угол

DN, mm	10°	20°	30°	40°	50°	60°	70°	80°	90°
40	0,05	3	6	12	21	31	44	60	65
50	0,09	4	10	21	39	55	77	107	116
65	0,17	7	17	32	56	84	123	175	189
80	0,26	10	19	33	60	99	157	236	259
100	0,43	15	31	67	119	197	312	468	514
125	1	25	52	114	203	336	540	797	876
150	2	39	81	176	314	518	821	1231	1353
200	3	76	161	350	623	1030	1631	2446	2687
250	3	129	274	595	1060	1754	2776	4164	4576
300	4	201	424	919	1638	2710	4289	6487	7069
350	5	290	613	1327	2366	3914	6195	9292	10212
400	7	398	842	1825	3254	5383	8519	12779	14043
450	9	527	1116	2418	4308	7129	11284	16925	18599
500	12	678	1434	3109	5540	9167	14508	21762	23914
600	19	1047	2217	4803	8560	14163	22414	33621	36946
700	26	1425	3018	6538	10796	17169	26120	40188	50296
800	39	2045	4105	7486	11815	17663	26902	41231	58483

Монтаж поворотных затворов следует производить только между фланцами воротниковыми (ГОСТ 12821-80)

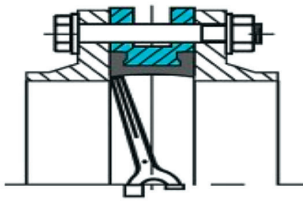


Рис. 1 (неправильно)

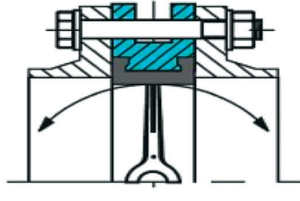


Рис. 2 (неправильно)

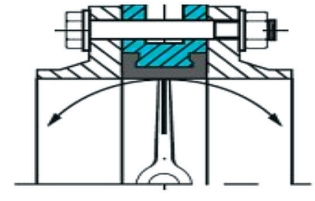


Рис. 3 (правильно)

1. Использование фланцев с внутренним диаметром меньше номинального диаметра заслонки может привести к блокировке диска, что в свою очередь вызовет серьезное повреждение диска поворотного затвора (рис. 1).
2. В случае использования фланцев с внутренним диаметром больше номинального диаметра затвора фланцы не будут полностью закрывать седловое уплотнение, что может привести к повреждению и деформации седлового уплотнения (рис. 2).
3. Перед началом монтажа важно убедиться, что внутренний диаметр фланцев соответствует номинальному диаметру дискового поворотного затвора (рис. 3).

Положение на трубопроводе и процесс установки

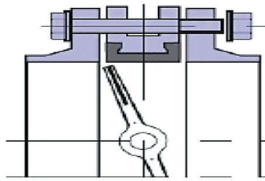


Рис. 4

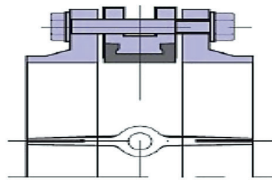


Рис. 5

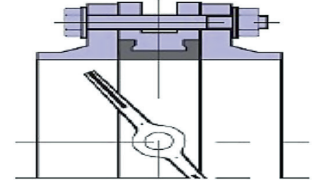
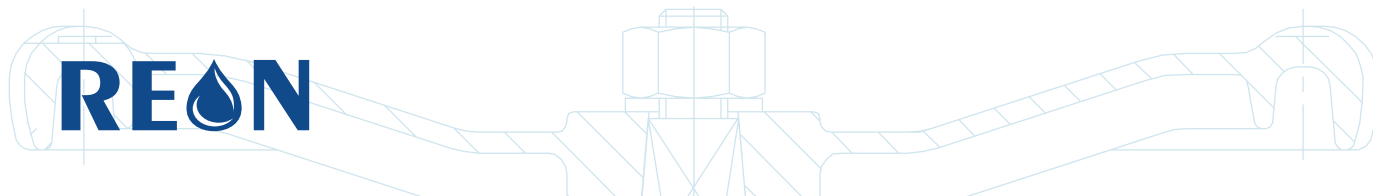


Рис. 6

1. Фланцы должны располагаться плоскопараллельно по отношению друг другу на расстоянии, обеспечивающем свободное (без лишних усилий) размещение между ними затвора.
2. При установке дисковых поворотных затворов прокладки не используются.
3. Для уменьшения износа седлового уплотнения и в целом увеличения срока службы поворотный затвор рекомендуется устанавливать в горизонтальном положении штока ($\pm 30^\circ$), особенно при применении затворов в средах, содержащих абразивные частицы.
4. Перед установкой необходимо произвести осмотр уплотнительных поверхностей фланцев. На них не должно быть забоин, раковин, заусенцев, а также других дефектов поверхностей.
5. Перед началом монтажа диск поворотного затвора необходимо немного приоткрыть, но так, чтобы диск не выходил за корпус дискового поворотного затвора (рис. 4).
6. Отцентрируйте поворотный затвор и слегка закрутите болты (шпильки), но не затягивайте их. Откройте диск поворотного затвора до положения «полностью открыто» (рис. 5).
7. Затяните болты (шпильки) так, чтобы фланцы и корпус (металлическая часть) затвора соприкоснулись. Затяжка болтов на межфланцевых соединениях должна быть равномерной по всему периметру. Медленно закройте и откройте дисковый поворотный затвор. Если установка затвора была проведена правильно, затвор должен свободно открываться и закрываться (рис. 6).



Эксплуатация

- Изделия должны эксплуатироваться при давлении и температуре, изложенных в таблице технических характеристик.
- У полностью открытого затвора положение рукоятки должно быть параллельно трубе. Если повернуть рукоятку по часовой стрелке, то, когда она будет перпендикулярна трубе, затвор будет полностью закрыт. Чтобы снова полностью открыть затвор, поверните рукоятку против часовой стрелки, пока она не станет параллельна трубе.
- Не рекомендуется самостоятельно ремонтировать части затвора, находящиеся под давлением. Если детали под давлением повреждены или износились, необходимо заменить затвор целиком.
- Запрещается пользоваться сваркой на функционирующем затворе.

Транспортировка и хранение

- Хранение и транспортировка должна осуществляться без ударных нагрузок при температуре: $-40...+65$ °С.
- При транспортировке корпус изделия должен быть защищен от повреждений.
- Не допускается попадание посторонних предметов внутрь или падений изделия.
- Изделие должно храниться в незагрязненном помещении и быть защищено от воздействия атмосферных осадков.

Гарантийные условия

- Изготовитель гарантирует соответствие изделия требованиям безопасности, при условии соблюдения потребителем правил использования, транспортировки, хранения, монтажа и эксплуатации.
- Гарантия распространяется на все дефекты, возникшие по вине завода-изготовителя.
- Гарантия не распространяется на дефекты, возникшие в случаях:
 - нарушения паспортных режимов хранения, монтажа, испытания, эксплуатации и обслуживания изделия;

- ненадлежащей транспортировки и погрузо-разгрузочных работ;
- наличия следов воздействия веществ, агрессивных к материалам изделия;
- Наличие повреждений, вызванных пожаром, стихией, форс-мажорными обстоятельствами;
- повреждений, вызванных неправильными действиями потребителя;
- наличие следов постороннего вмешательства в конструкцию изделия.
- Производитель оставляет за собой право внесения изменений в конструкцию, улучшающие качество изделия при сохранении основных эксплуатационных характеристик.
- Срок службы 10 лет указан изготовителем в документации на продукцию, при условиях его эксплуатации в соответствии с правилами и рекомендациями настоящего документа, при отсутствии длительных пиковых нагрузок и других негативных факторов.
- Условия хранения стандартные при нормальных значениях климатических факторов внешней среды. Срок хранения изделия не установлен.
- Гарантийный срок при соблюдении потребителем правил транспортировки, хранения, монтажа и эксплуатации устанавливается 12 месяцев с момента ввода в эксплуатацию, но не более 18 месяцев с момента продажи. Все вопросы, связанные с гарантийными обязательствами, обеспечивает предприятие-продавец.

Внимание!

- Не прикасайтесь к работающему изделию в связи с тем, что возможен нагрев поверхностей.
- Перед началом технического обслуживания или демонтажа убедитесь, что изделие не находится под давлением и не имеет высокую температуру.

М.П.

дата продажи « ____ » _____ 20__ г.