

## ТЕХНИЧЕСКИЙ ПАСПОРТ И ИНСТРУКЦИЯ ПО МОНТАЖУ И ЭКСПЛУАТАЦИИ



Наименование изделия	Обратный клапан подъемный фланцевый чугунный
Тип	RSV33
Товарный знак	REON
Предприятие изготовитель	REON VALVES INDUSTRIAL
Место нахождения и адрес места осуществления деятельности по изготовлению продукции	Китай, Shizishan Economic Development Zone, Tongling, Anhui
Разрешительная документация	<b>EAC</b> Декларация о соответствии ЕАЭС N RU Д-СН. РА07.В.73944/22 от 28.10.2022г. Соответствует требованиям ТР ТС 010/2011 «О безопасности машин и оборудования».

### Описание

Обратный клапан фланцевый предназначен для защиты трубопровода и установленного оборудования от обратного потока рабочей среды.

### Область применения

Обратный клапан применяется в системах холодного и горячего водоснабжения, отопления, пара и нейтральных сред.

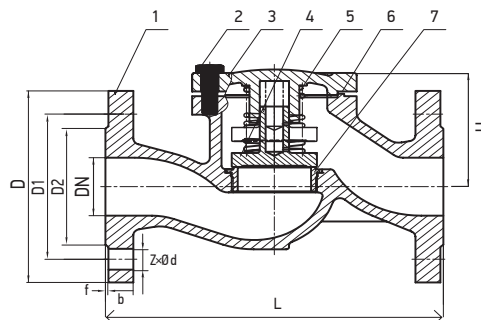
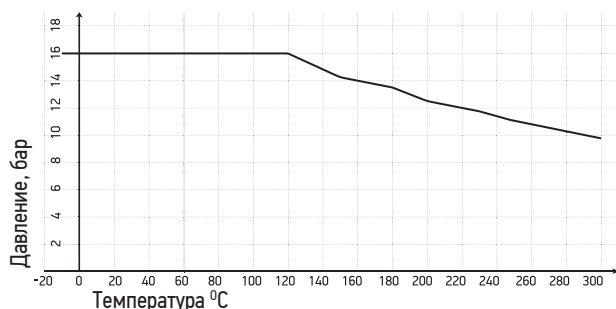
### Технические характеристики

1	Номинальный диаметр, DN	15-200 мм
2	Максимальное давление, PN	16 бар
3	Максимальная температура	+300°C
4	Присоединение	Фланцевое
5	Класс герметичности	D (по ГОСТ 9544-2015)

### Kv (м³/ч) обратного клапана

DN	15	20	25	32	40	50
Kv	4,7	6,8	10,8	16,9	25,5	45,5
DN	65	80	100	125	150	200
Kv	73,6	98,7	158	249,5	385,1	655

### Диаграмма зависимости «Температура-Давление»

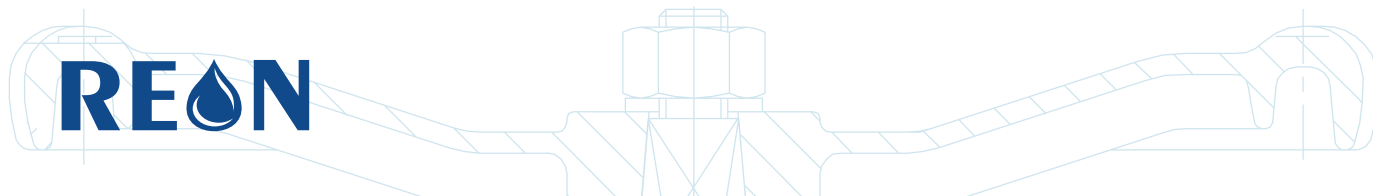


### Материалы конструкции

1	Корпус	Чугун GG25
2	Болт	Сталь
3	Крышка корпуса	Чугун GG25
4	Диск	Нержавеющая сталь X20Cr13
5	Пружина	Пружинная сталь
6	Прокладка	Графит
7	Седло	Нержавеющая сталь X20Cr13

### Габаритные и присоединительные размеры

Артикул	Размеры, мм								Масса, (кг)
	DN	L	D	D1	D2	b×f	Z×Ød	H	
015RSV33	15	130	95	65	46	14×2	4×14	50	2,7
020RSV33	20	150	105	75	56	16×2	4×14	55	3,3
025RSV33	25	160	115	85	65	16×2	4×14	65	4,4
032RSV33	32	180	140	100	76	18×2	4×19	80	6,8
040RSV33	40	200	150	110	84	18×2	4×19	90	8,4
050RSV33	50	230	165	125	99	20×2	4×19	90	11,8
065RSV33	65	290	185	145	118	20×2	4×19	100	18,5
080RSV33	80	310	200	160	132	22×2	8×19	120	24,6
100RSV33	100	350	220	180	156	24×2	8×19	150	34
125RSV33	125	400	250	210	184	26×2	8×19	170	49,7
150RSV33	150	480	285	240	211	26×2	8×23	190	68,3
200RSV33	200	600	340	295	266	30×2	12×23	210	110



## Условия монтажа

- Не допускается использовать клапаны обратные на рабочие параметры, отличные от указанных в технической документации.
- Перед началом эксплуатации трубопровод необходимо продуть для удаления окалины и грязи.
- Соосность трубопровода и расстояние между фланцами должны быть в пределах 3-5 мм от идеальных, чтобы в процессе монтажа на клапан не приходилась чрезмерная механическая нагрузка.
- Клапан устанавливается на трубопровод так, чтобы стрелка на его корпусе совпадала с направлением движения среды, и, для обеспечения равномерного износа при эксплуатации, не ближе 3-5 диаметров после поворота трубы.
- Клапан может устанавливаться на вертикальном, наклонном и на горизонтальном участках трубопровода, т.е. в любом положении. Предпочтительное монтажное положение на наклонном или вертикальном трубопроводе при направлении движения воды снизу вверх.
- Требуется обеспечить достаточное пространство вокруг обратного клапана для будущих работ по техническому обслуживанию.
- Поток среды должен быть направлен по стрелке на корпусе клапана.
- Перед монтажом необходимо тщательно очистить уплотнительные поверхности обратного клапана и присоединительных фланцев.
- Затяжку крепежных болтов необходимо осуществлять равномерно.
- После запуска системы убедитесь в отсутствии протечек в местах присоединения.
- Не забудьте проверить на наличие утечек после нескольких часов работы.

## Условия эксплуатации

- Клапаны обратные REON не требуют постоянного ухода.
- Периодически осматривайте клапан на предмет протечки среды.
- Проверку клапана можно провести при замене трубопроводов.

## Условия транспортировки и хранения

- Хранение и транспортировка должна осуществляться без ударных нагрузок при температуре: -40...+65 °С.
- Не допускается попадание посторонних предметов внутрь или падений изделия.
- Проверку клапана можно провести при замене трубопроводов.
- Изделие должно храниться в незагрязненном помещении и быть защищено от воздействия атмосферных осадков.
- При транспортировке корпус изделия должен быть защищен от повреждений.

## Внимание!

- Не прикасайтесь к работающему изделию в связи с тем, что возможен нагрев поверхностей.
- Перед началом технического обслуживания или демонтажом убедитесь, что изделие не находится под давлением и не имеет высокую температуру.
- Не удаляйте с изделия шильдик с маркировкой.
- Проверять обратные клапаны необходимо регулярно, особенно работающие не постоянно, на наличие утечек через уплотнения.

## Гарантийные условия

- Изготовитель гарантирует соответствие изделия требованиям безопасности, при условии соблюдения потребителем правил использования, транспортировки, хранения, монтажа и эксплуатации.
- Гарантия распространяется на все дефекты, возникшие по вине завода-изготовителя.
- Гарантия не распространяется на дефекты, возникшие в случаях:
  - нарушения паспортных режимов хранения, монтажа, испытания, эксплуатации и обслуживания изделия;
  - ненадлежащей транспортировки и погрузо-разгрузочных работ;
  - наличия следов воздействия веществ, агрессивных к материалам изделия;
  - Наличия повреждений, вызванных пожаром, стихией, форс-мажорными обстоятельствами;
  - повреждений, вызванных неправильными действиями потребителя;
  - наличие следов постороннего вмешательства в конструкцию изделия.
- Производитель оставляет за собой право внесения изменений в конструкцию, улучшающие качество изделия при сохранении основных эксплуатационных характеристик.
- Срок службы 10 лет указан изготовителем в документации на продукцию, при условиях его эксплуатации в соответствии с правилами и рекомендациями настоящего документа, при отсутствии длительных пиковых нагрузок и других негативных факторов.
- Условия хранения стандартные при нормальных значениях климатических факторов внешней среды. Срок хранения изделия не установлен.
- Гарантийный срок при соблюдении потребителем правил транспортировки, хранения, монтажа и эксплуатации устанавливается 12 месяцев с момента ввода в эксплуатацию, но не более 18 месяцев с момента продажи. Все вопросы, связанные с гарантийными обязательствами, обеспечивает предприятие-продавец.

М.П.

дата продажи «\_\_\_» \_\_\_\_\_ 20\_\_ г.