

ТЕХНИЧЕСКИЙ ПАСПОРТ И ИНСТРУКЦИЯ ПО МОНТАЖУ И ЭКСПЛУАТАЦИИ



Наименование изделия	Кран шаровый из нержавеющей стали
Тип	RSV42
Товарный знак	REON
Предприятие изготовитель	REON VALVES INDUSTRIAL
Место нахождения и адрес места осуществления деятельности по изготовлению продукции	Китай, Shizishan Economic Development Zone, Tongling, Anhui
Разрешительная документация	EAC Декларация о соответствии ЕАЭС N RU Д-СН. РА07.В.73944/22 от 28.10.2022г. Соответствует требованиям ТР ТС 010/2011 «О безопасности машин и оборудования».

Описание

Шаровый кран из нержавейки используется в качестве запорной трубопроводной арматуры и имеет два рабочих положения, полностью открыт, либо полностью закрыт.

Область применения

Шаровые краны применяются в следующих средах: вода, пар (до 0,8 МПа), сжатый воздух (до 0,6 МПа).

Технические характеристики

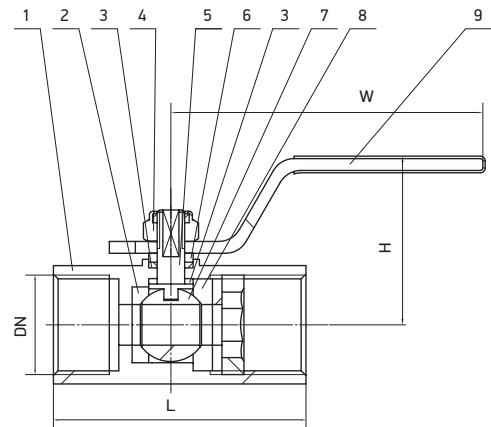
1	Номинальный диаметр, DN	15-50 мм
2	Максимальное давление, PN	40 бар
3	Рабочая температура	От -30 °С до +200 °С
4	Максимальная температура	+200 °С
5	Присоединение	Резьбовое
6	Тип проходного сечения	Редуцированный
7	Класс герметичности	A (по ГОСТ 9544-2015)

Материалы конструкции

1	Корпус	Нерж.сталь AISI 316
2	Седловое уплотнение	PTFE
3	Уплотнение штока	PTFE
4	Гайка	Нерж.сталь AISI 304
5	Шток	Нерж.сталь AISI 316
6	Плоская шайба	Нерж.сталь AISI 316
7	Шар	Нерж.сталь AISI 316
8	Седловое уплотнение	PTFE
9	Рукоять	Нерж.сталь AISI 304

Kv (м³/ч) шарового крана

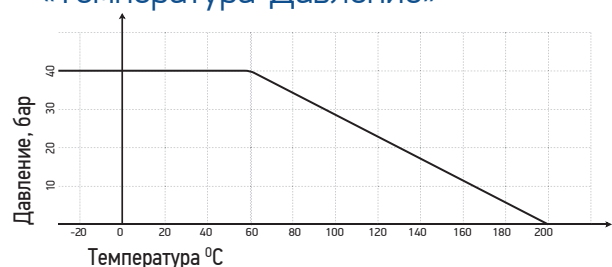
DN	15	20	25	32	40	50
Kv	13,2	17	25,2	39,2	62,7	110,2



Габаритные и присоединительные размеры

Артикул	DN	Размеры, мм		G	Масса, кг
		L	H		
015RSV42	15	50	40	1/2"	0,15
020RSV42	20	55	45	3/4"	0,2
025RSV42	25	65	50	1"	0,3
032RSV42	32	76	54	1 1/4"	0,6
040RSV42	40	82	55	1 1/2"	0,8
050RSV42	50	96	62	2"	1,3

Диаграмма зависимости «Температура-Давление»





Условия монтажа

Перед монтажом необходимо:

- произвести осмотр;
- очистить (продуть) трубопроводы от грязи, песка, окалины;
- произвести расконсервацию, снять заглушки с проходных отверстий.

Монтаж на трубопровод осуществляется при помощи резьбового соединения. Затяжку крепежных элементов необходимо осуществлять равномерно. После запуска системы убедитесь в отсутствии протечек в местах присоединения.

Условия эксплуатации

- Кран должен использоваться строго по назначению в соответствии с рабочими параметрами, указанными в технической документации. Краны не требуют постоянного ухода.
- В процессе эксплуатации, пусконаладочных и ремонтных работ кран не допускается использовать в качестве регулирующего устройства.
- Для своевременного выявления и устранения неисправностей необходимо периодически подвергать кран осмотру и проверке, не реже одного раза в год.
- Осмотр производится в соответствии с правилами и нормами, принятыми на предприятии, эксплуатирующем краны.
- При осмотре проверить общее состояние крана, состояние крепежных соединений, герметичность уплотнения и прокладок соединений.
- Производить обслуживание при наличии давления рабочей среды в трубопроводе не допускается.
- По мере необходимости рекомендуется проверить общее состояние крана, состояние крепежных соединений, герметичность уплотнения и прокладок соединений.

Условия транспортировки и хранения

- Хранение и транспортировка должна осуществляться без ударных нагрузок при температуре: $-40...+65$ °С.
- Кран должен храниться в упаковке предприятия-изготовителя в сухом, прохладном, защищенном от воздействия атмосферных осадков месте.
- Условия транспортировки и хранения по группе Ж1 ГОСТ 15150-69.
- Кран транспортируются в таре по ГОСТ 2991-85.
- Допускается транспортировка без упаковки.
- Кран транспортируется всеми видами транспорта в соответствии с правилами перевозки грузов, действующих на данном виде транспорта. При транспортировании крана должна обеспечиваться защита от механических повреждений и прямого воздействия атмосферных осадков.
- При транспортировании и хранении кран должен быть в закрытом положении. Бросать кран не допускается.

Гарантийные условия

- Изготовитель гарантирует соответствие изделия требованиям безопасности, при условии соблюдения потребителем правил использования, транспортировки, хранения, монтажа и эксплуатации.
- Гарантия распространяется на все дефекты, возникшие по вине завода-изготовителя.
- Гарантия не распространяется на дефекты, возникшие в случаях:
 - нарушения паспортных режимов хранения, монтажа, испытания, эксплуатации и обслуживания изделия;
 - ненадлежащей транспортировки и погрузо-разгрузочных работ;
 - наличия следов воздействия веществ, агрессивных к материалам изделия;
 - Наличие повреждений, вызванных пожаром, стихией, форс-мажорными обстоятельствами;
 - повреждений, вызванных неправильными действиями потребителя;
 - наличие следов постороннего вмешательства в конструкцию изделия.
- Производитель оставляет за собой право внесения изменений в конструкцию, улучшающие качество изделия при сохранении основных эксплуатационных характеристик.
- Срок службы 10 лет указан изготовителем в документации на продукцию, при условии его эксплуатации в соответствии с правилами и рекомендациями настоящего документа, при отсутствии длительных пиковых нагрузок и других негативных факторов.
- Условия хранения стандартные при нормальных значениях климатических факторов внешней среды. Срок хранения изделия не установлен.
- Гарантийный срок при соблюдении потребителем правил транспортировки, хранения, монтажа и эксплуатации устанавливается 12 месяцев с момента ввода в эксплуатацию, но не более 18 месяцев с момента продажи. Все вопросы, связанные с гарантийными обязательствами

Внимание!

- Не прикасайтесь к работающему изделию в связи с тем, что возможен нагрев поверхностей.
- Перед началом технического обслуживания или демонтажом убедитесь, что изделие не находится под давлением и не имеет высокую температуру.
- Проверять краны необходимо регулярно, особенно работающие не постоянно, на наличие утечек через уплотнения.

М.П.

дата продажи «___» _____ 20__ г.